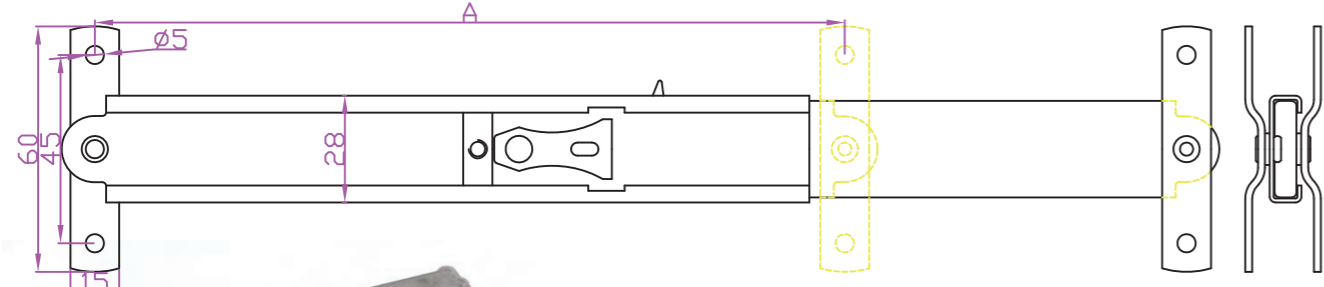


定制类支撑配件
各类客户定制款式

OEM 支撑

规格*standard 标准的配件

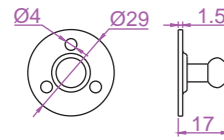
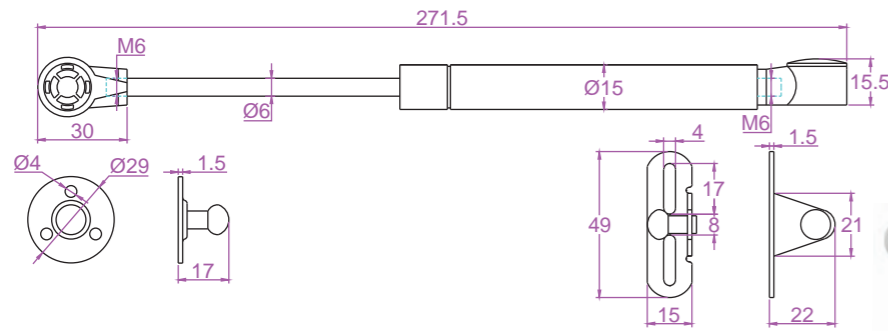
型号 NW-016-019



型号\尺寸	A
NW-016	197
NW-017	247
NW-018	297
NW-019	397

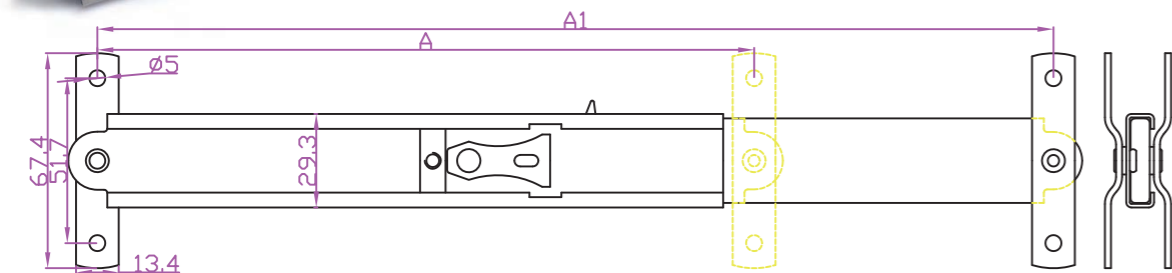
材质	不锈钢/本色
表面	本色
重量(g)	42g
适用	窗户柜门
备注	

型号 OEM-G55



材质	钢
表面	镀锌+烤漆
重量(g)	/
适用	各类柜门板
备注	

型号 NW-011-015



型号\尺寸	A	A1
NW-011	157	201
NW-012	208	304
NW-013	259	405
NW-014	310	503
NW-015	355	607

材质	304不锈钢
表面	本色
重量(g)	/
适用	窗户柜门
备注	

提供一切可行解决方案

1585

符合工业标准 批量采购, 优惠重重 免费技术支持

2022-2023综合目录

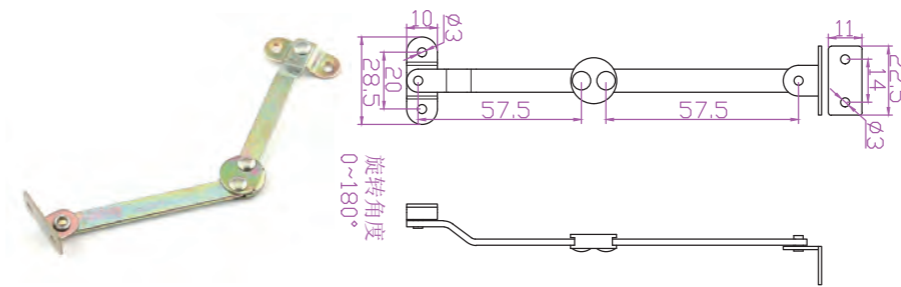
*除非有特别注明, 否则该目录的测量单位默认为毫米(mm).

定制类支撑配件
各类客户定制款式

OEM 支撑

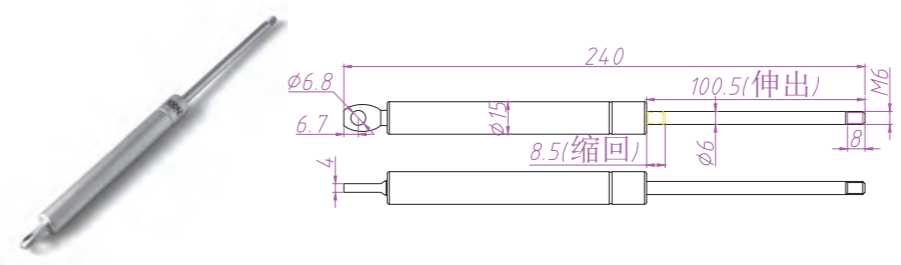
规格*standard 标准的配件

型号 OEM-G24



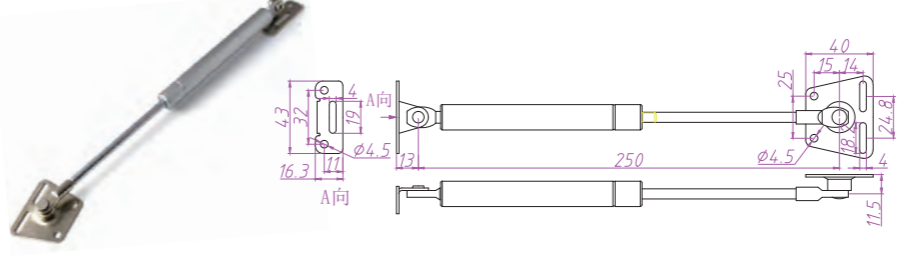
材质	铁
表面	镀锌
重量(g)	/
适用	门窗柜
备注	

型号 OEM-G50



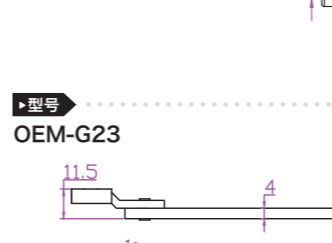
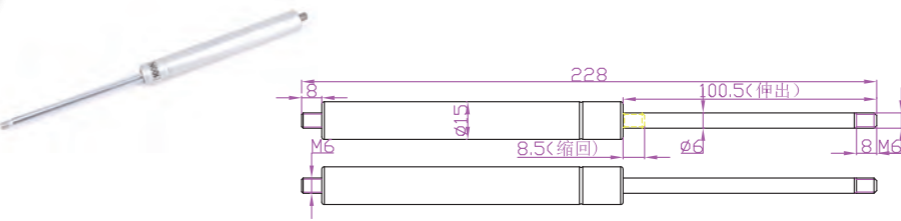
材质	钢
表面	镀锌+烤漆
重量(g)	75g
适用	窗户、门柜展
备注	

型号 OEM-G51



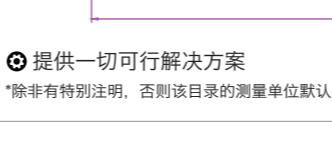
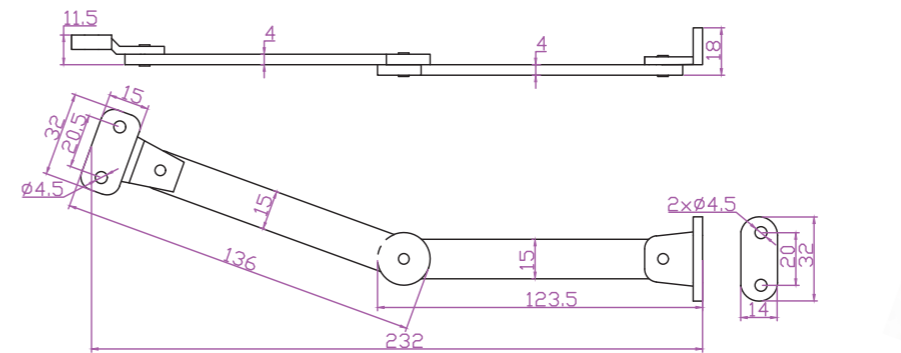
材质	钢
表面	镀锌+烤漆
重量(g)	120g
适用	窗户、门柜
备注	

型号 OEM-G52



材质	钢
表面	镀锌+烤漆
重量(g)	/
适用	窗户、门柜
备注	

型号 OEM-G23



材质	黑色塑料+不锈钢螺丝
表面	本色
重量(g)	/
适用	门窗柜
备注	

提供一切可行解决方案

1586

符合工业标准 批量采购, 优惠重重 免费技术支持

2022-2023综合目录

*除非有特别注明, 否则该目录的测量单位默认为毫米(mm).

一级目录按钮

二级目录按钮

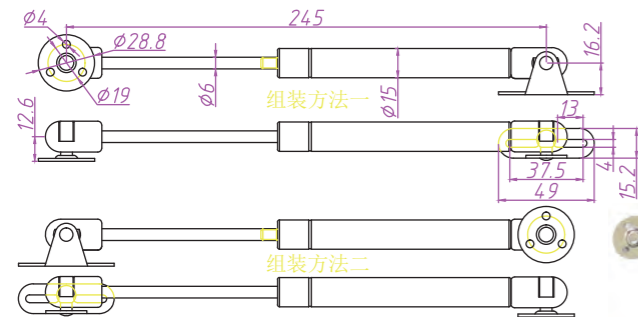
定制类支撑配件

各类客户定制款式

OEM 支撑

型号

OEM-G53

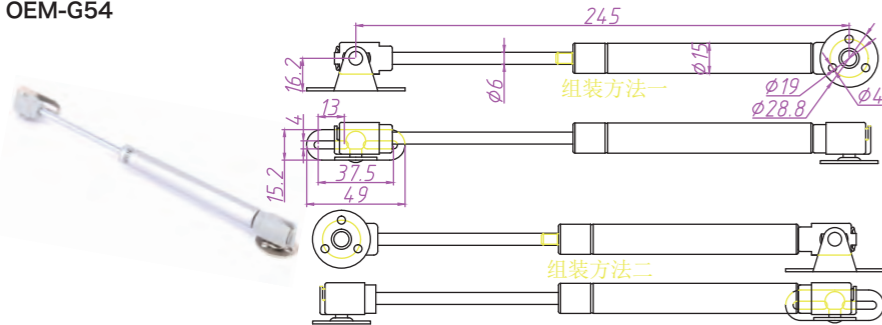


规格*standard 标准的配件

材质	钢
表面	镀锌+烤漆
重量(g)	/
适用	各类柜门板
备注	

型号

OEM-G54

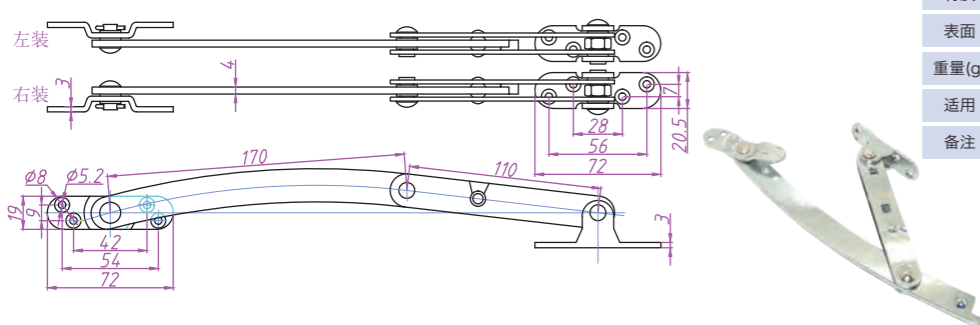


规格*standard 标准的配件

材质	钢
表面	镀锌+烤漆
重量(g)	/
适用	各类柜门板
备注	

型号

OEM-G06

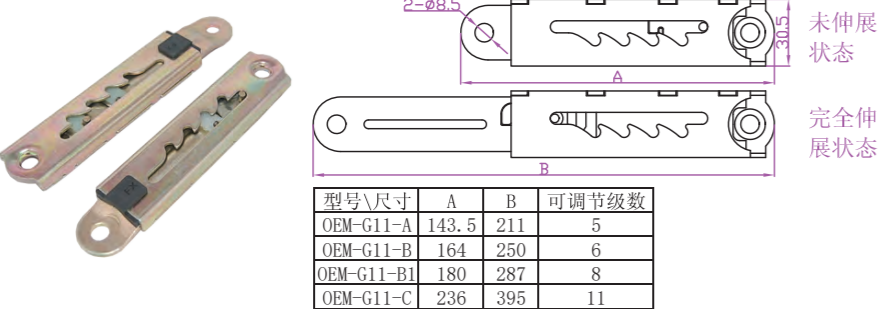


规格*standard 标准的配件

材质	铁
表面	镀铬
重量(g)	164/165g
适用	各类柜门板
备注	

型号

OEM-G11

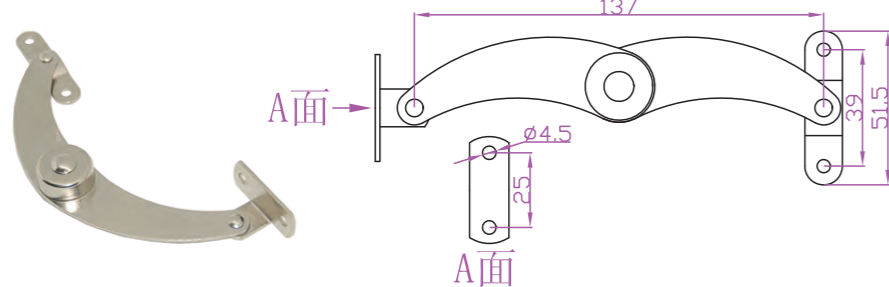


规格*standard 标准的配件

材质	铁
表面	镀锌
重量(g)	157/184/208/275g
适用	各类柜门板
备注	

型号

OEM-G03



规格*standard 标准的配件

材质	铁
表面	镀锌
重量(g)	/
适用	各类柜门板
备注	

提供一切可行解决方案

1587

符合工业标准 批量采购, 优惠重重 免费技术支持

2022-2023综合目录

*除非有特别注明, 否则该目录的测量单位默认为毫米(mm).

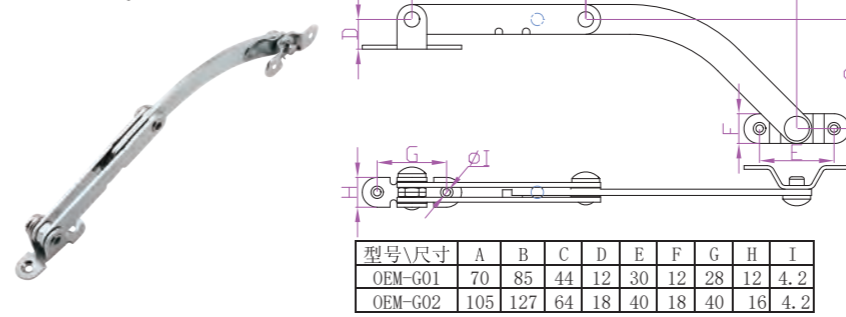
定制类支撑配件

各类客户定制款式

OEM 支撑

型号

OEM-G01/G02

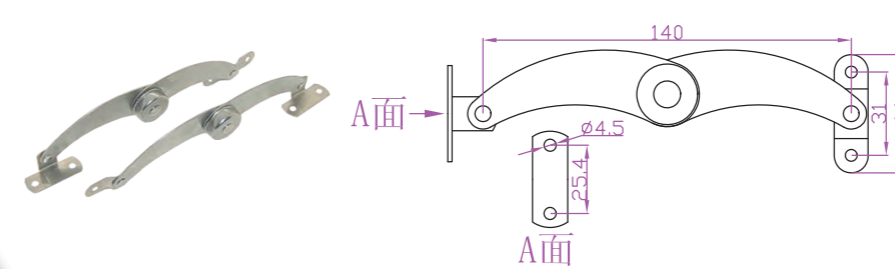


规格*standard 标准的配件

材质	不锈钢/铁
表面	镀铬/震光
重量(g)	85g
适用	各类柜门板
备注	区分左/右方向, 开门时起支撑作用, 最大角度时, 通过卡珠把它定位。

型号

OEM-G04

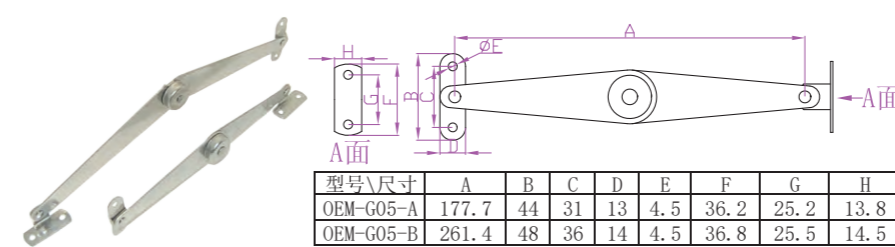


规格*standard 标准的配件

材质	不锈钢
表面	本色
重量(g)	42g
适用	各类柜门板
备注	

型号

OEM-G05

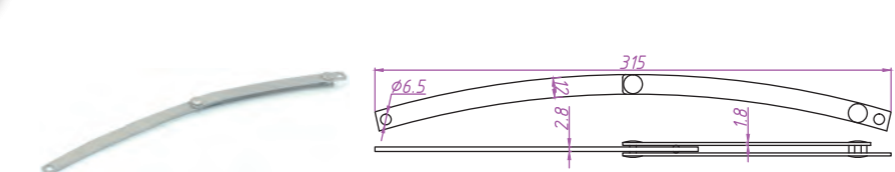


规格*standard 标准的配件

材质	不锈钢
表面	本色
重量(g)	60/67g
适用	各类柜门板
备注	

型号

OEM-G07

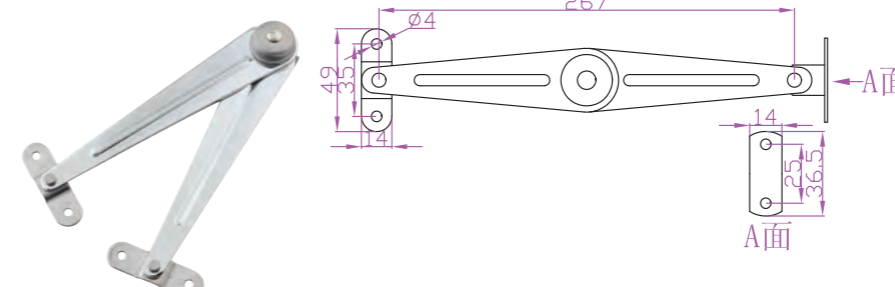


规格*standard 标准的配件

材质	不锈钢
表面	本色
重量(g)	/
适用	各类柜门板
备注	

型号

OEM-G08



规格*standard 标准的配件

材质	铁
表面	镀铬/镀锌
重量(g)	/
适用	各类柜门板
备注	

提供一切可行解决方案

1588

符合工业标准 批量采购, 优惠重重 免费技术支持

2022-2023综合目录

*除非有特别注明, 否则该目录的测量单位默认为毫米(mm).

一级目录按钮

二级目录按钮

定制类支撑配件

各类客户定制款式

OEM

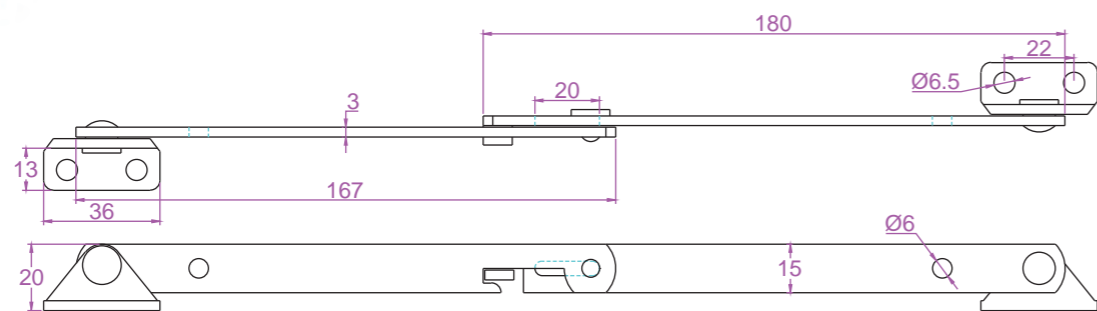
支撑

型号

OEM-G12左

规格*standard 标准的配件

材质	不锈钢
表面	本色
重量(g)	148g
适用	门窗柜
备注	

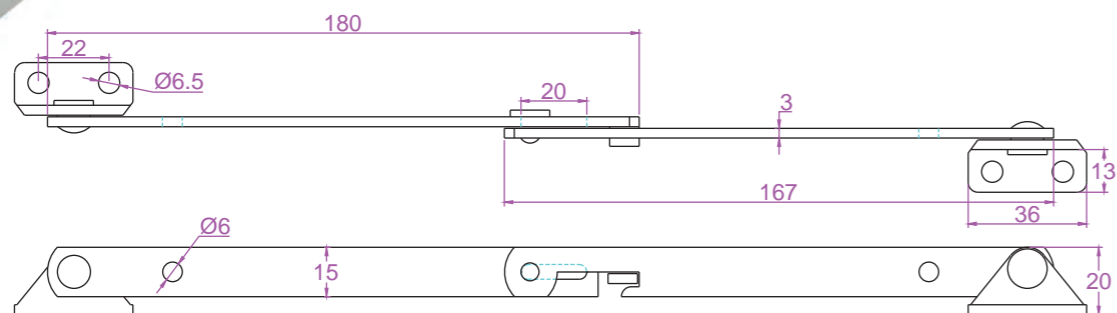


型号

OEM-G12右

规格*standard 标准的配件

材质	不锈钢
表面	本色
重量(g)	148g
适用	门窗柜
备注	

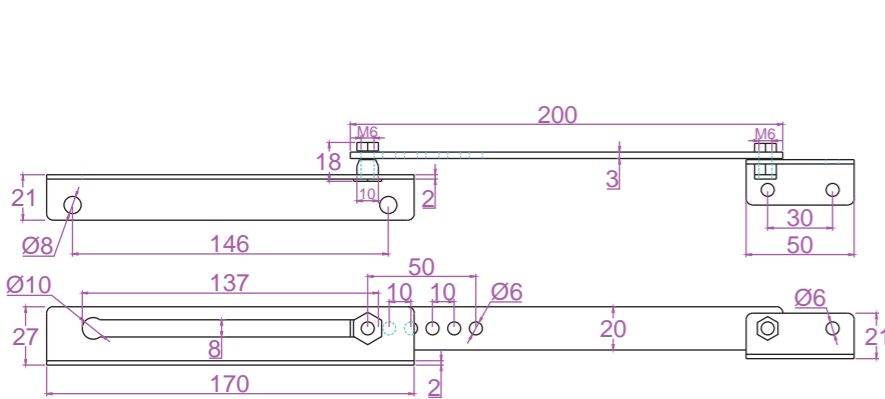


型号

OEM-G13

规格*standard 标准的配件

材质	不锈钢
表面	本色
重量(g)	226g
适用	门窗柜
备注	



定制类支撑配件

各类客户定制款式

OEM

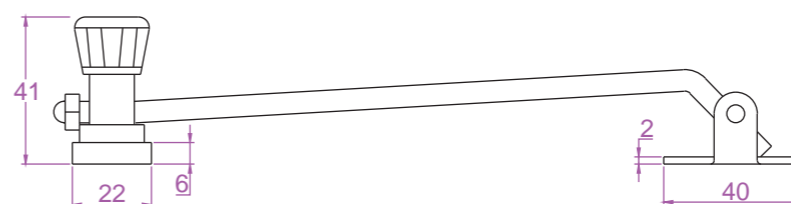
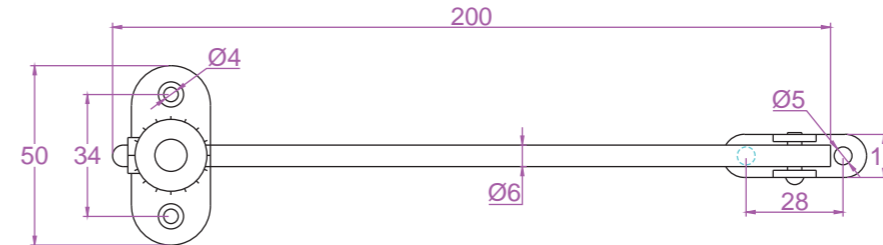
支撑

型号

OEM-G14

规格*standard 标准的配件

材质	铁
表面	镀铬
重量(g)	123g
适用	窗户柜门
备注	

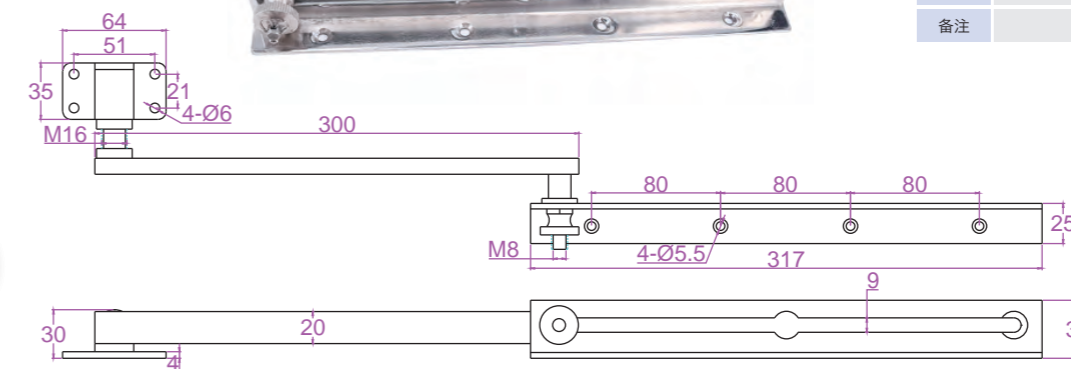


型号

OEM-G15

规格*standard 标准的配件

材质	不锈钢
表面	本色
重量(g)	1152g
适用	各类柜门板
备注	

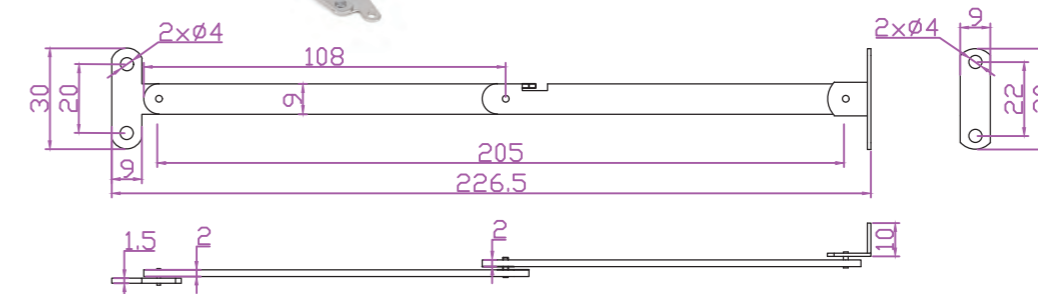


型号

OEM-G09

规格*standard 标准的配件

材质	不锈钢
表面	本色
重量(g)	/
适用	门窗柜
备注	



一级目录按钮

二级目录按钮

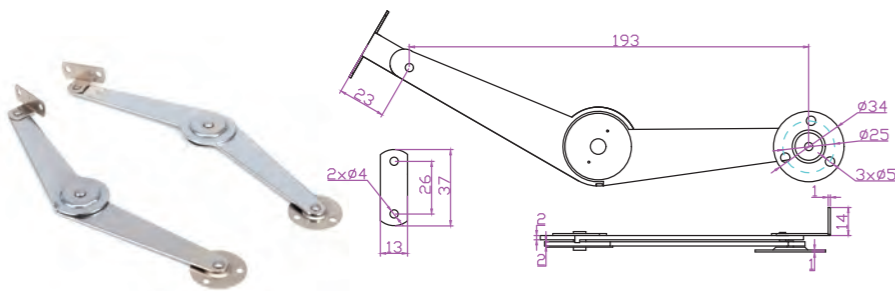
定制类支撑配件

各类客户定制款式

OEM 支撑

►型号

OEM-G10

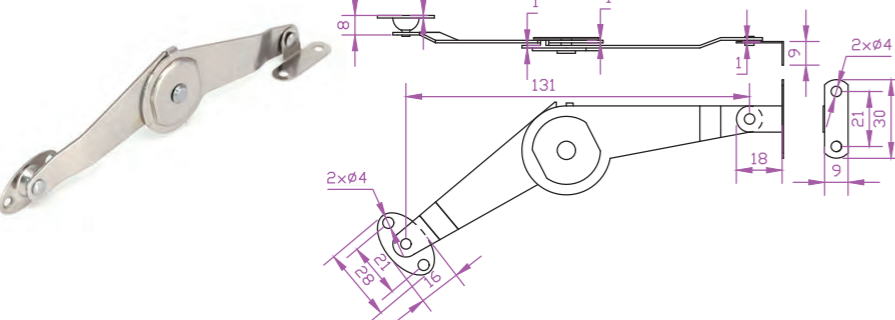


规格*standard 标准的配件

材质	铁
表面	镀铬
重量(g)	97g
适用	门窗柜
备注	分左右

►型号

OEM-G16

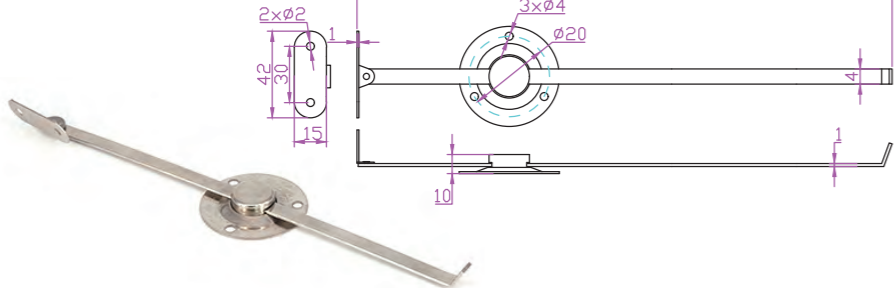


规格*standard 标准的配件

材质	铁
表面	镀铬
重量(g)	37g
适用	门窗柜
备注	分左右

►型号

OEM-G17

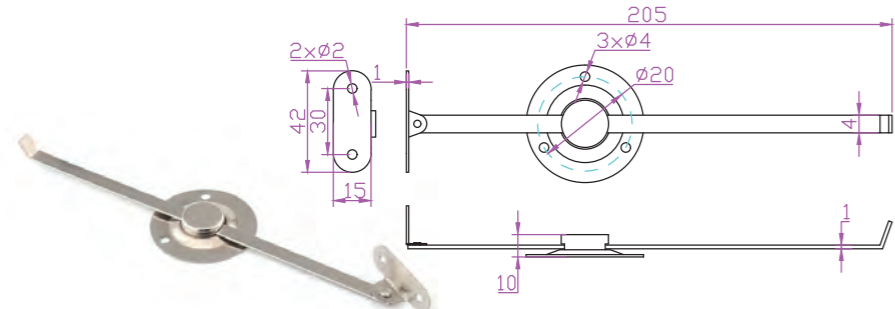


规格*standard 标准的配件

材质	铁
表面	镀铬
重量(g)	42g
适用	门窗柜
备注	

►型号

OEM-G18

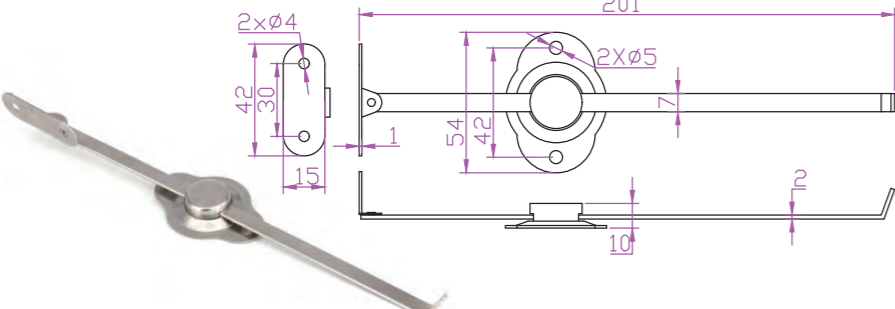


规格*standard 标准的配件

材质	铁
表面	镀铬
重量(g)	42g
适用	门窗柜
备注	

►型号

OEM-G19



规格*standard 标准的配件

材质	铁
表面	镀铬
重量(g)	30g
适用	门窗柜
备注	

提供一切可行解决方案

1591

符合工业标准 批量采购, 优惠重重 免费技术支持

2022-2023综合目录

*除非有特别注明, 否则该目录的测量单位默认为毫米(mm).

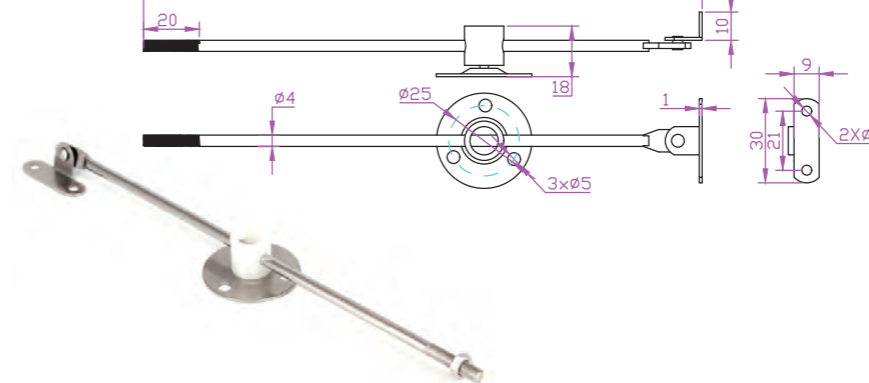
定制类支撑配件

各类客户定制款式

OEM 支撑

►型号

OEM-G20

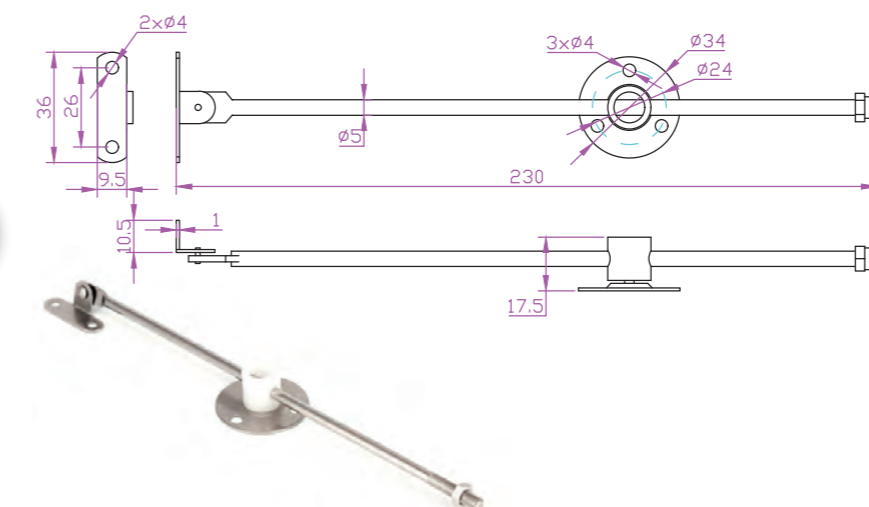


规格*standard 标准的配件

材质	铁+塑料
表面	镀铬
重量(g)	31.5g
适用	门窗柜
备注	

►型号

OEM-G21

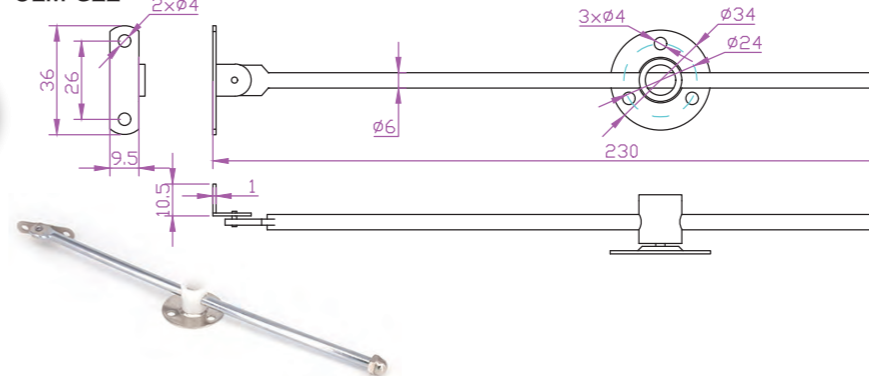


规格*standard 标准的配件

材质	铁+塑料
表面	镀铬
重量(g)	43.2g
适用	门窗柜
备注	

►型号

OEM-G22

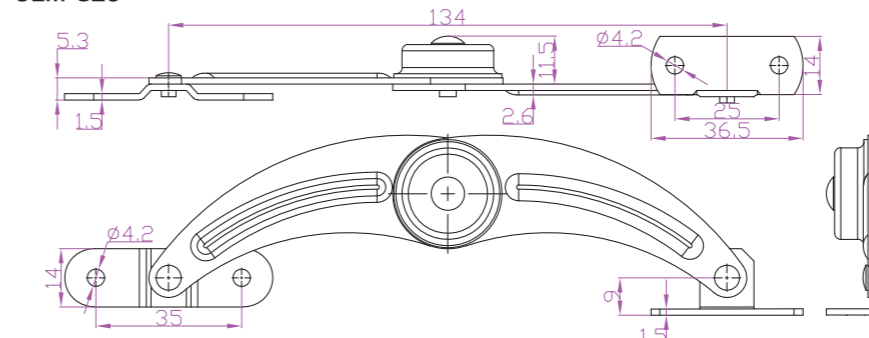


规格*standard 标准的配件

材质	铁+塑料
表面	镀铬
重量(g)	/
适用	门窗柜
备注	

►型号

OEM-G25



规格*standard 标准的配件

材质	304不锈钢/铁
表面	震光/镀铬
重量(g)	/
适用	门窗柜
备注	分左右装, 右装

提供一切可行解决方案

1592

符合工业标准 批量采购, 优惠重重 免费技术支持

2022-2023综合目录

*除非有特别注明, 否则该目录的测量单位默认为毫米(mm).

一级目录按钮

二级目录按钮

定制类支撑配件

各类客户定制款式

OEM

支撑

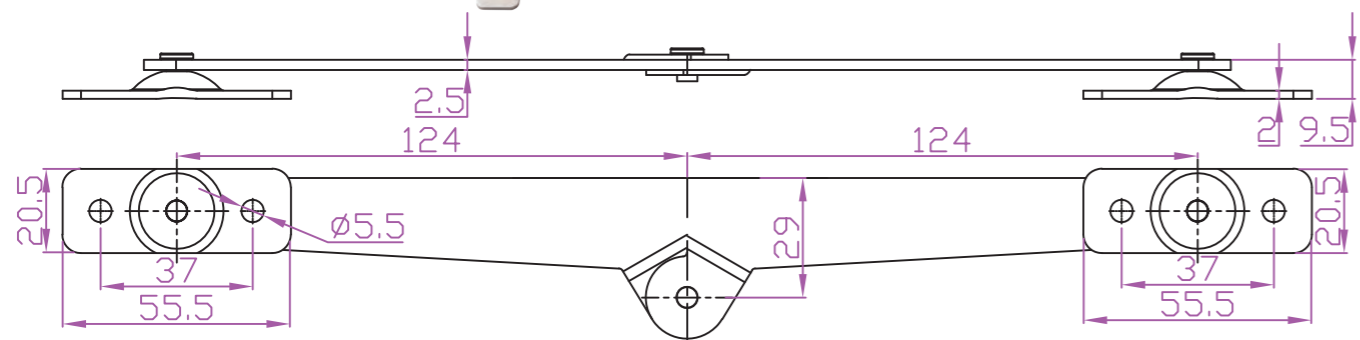
型号

OEM-G26



规格*standard 标准的配件

材质	不锈钢/铁
表面	本色/镀锌
重量(g)	/
适用	门窗柜
备注	



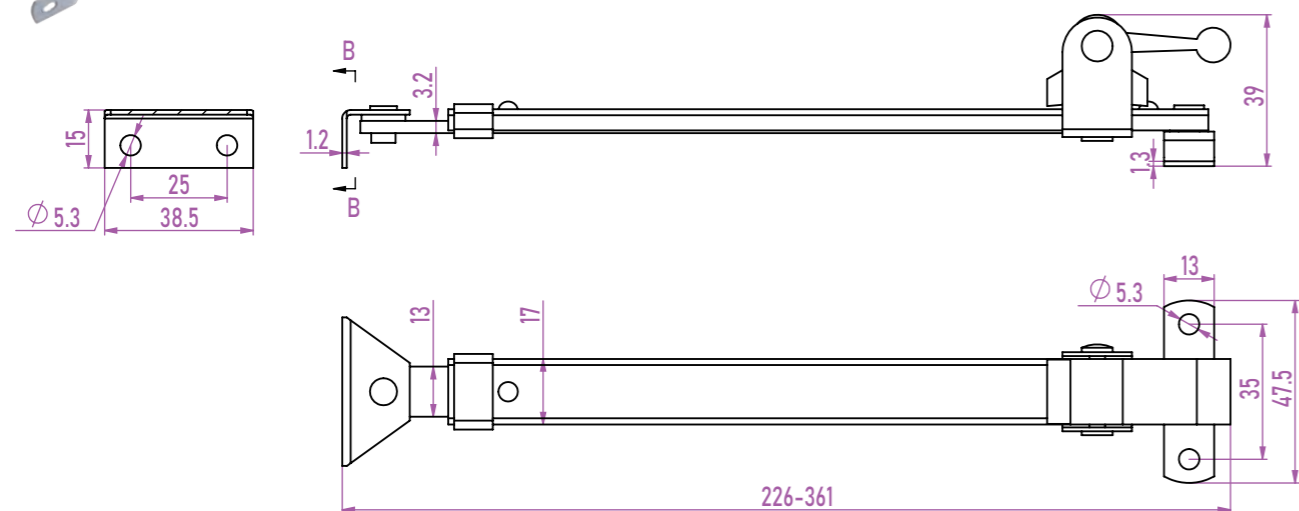
型号

OEM-G29



规格*standard 标准的配件

材质	铁
表面	喷白色
重量(g)	132g
适用	门窗柜
备注	



一级目录按钮

二级目录按钮

定制类支撑配件

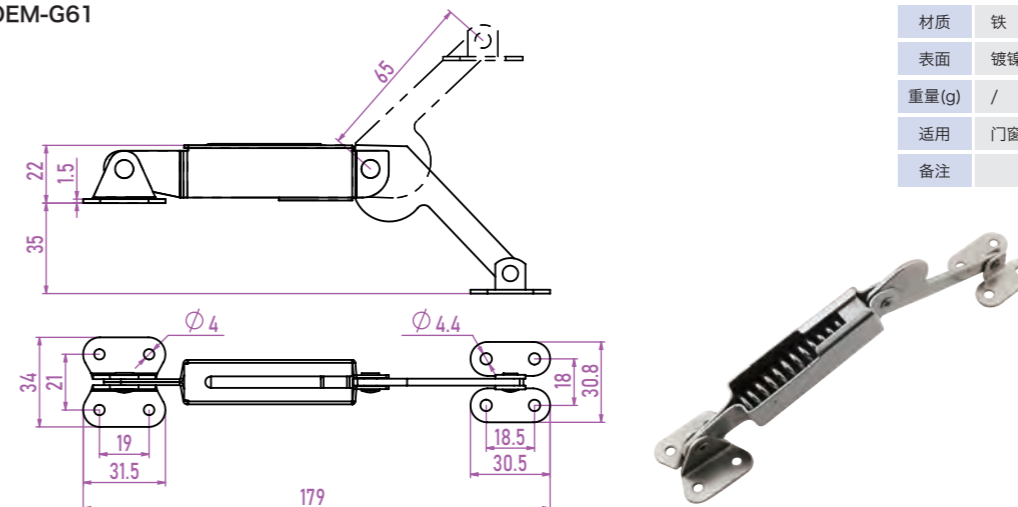
各类客户定制款式

OEM

支撑

型号

OEM-G61



规格*standard 标准的配件

材质	铁
表面	镀镍
重量(g)	/
适用	门窗柜
备注	

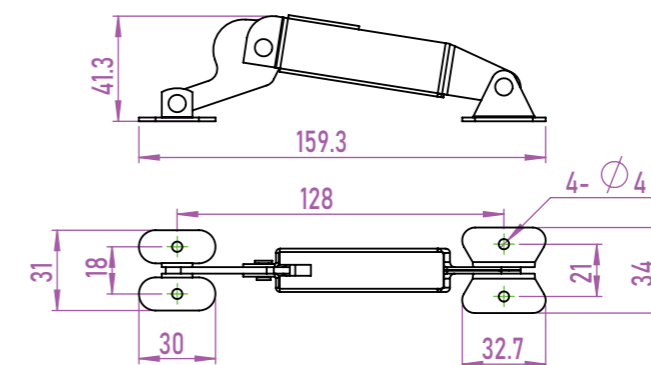
型号

OEM-G62



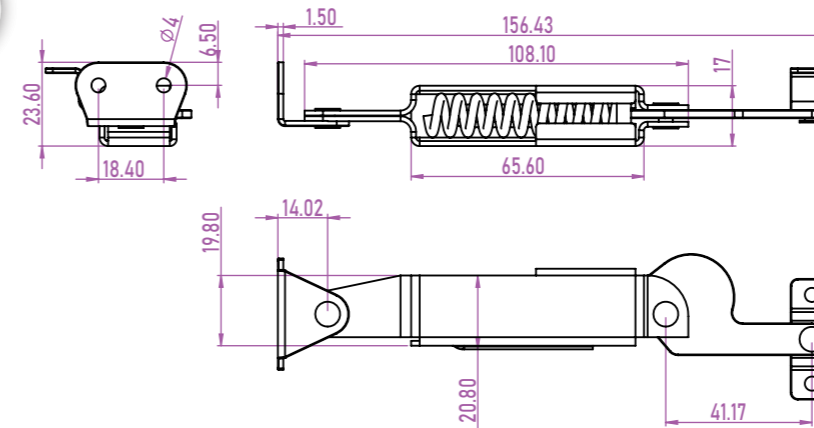
规格*standard 标准的配件

材质	铁
表面	镀锌
重量(g)	/
适用	门窗柜
备注	



型号

OEM-G63



规格*standard 标准的配件

材质	铁
表面	镀镍
重量(g)	/
适用	门窗柜
备注	分左右



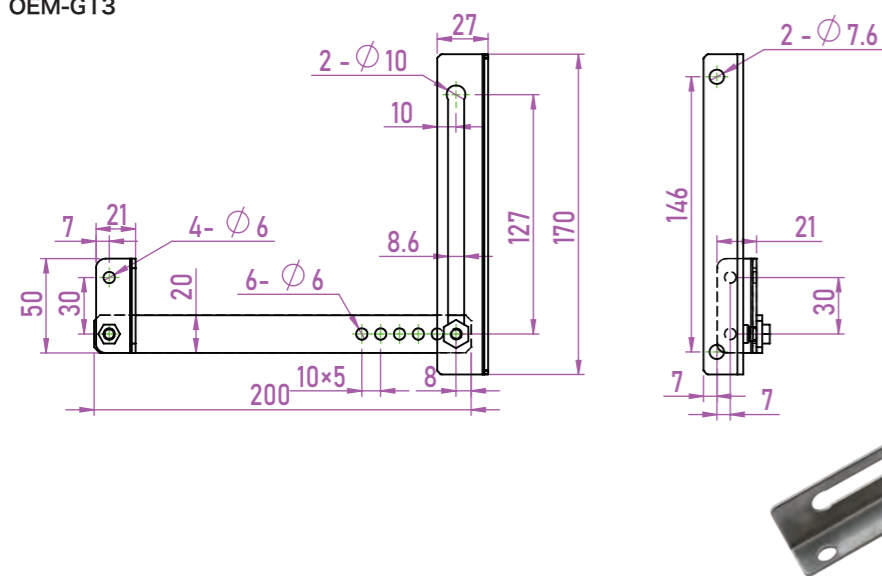
定制类支撑配件

各类客户定制款式

OEM 支撑

型号

OEM-G13

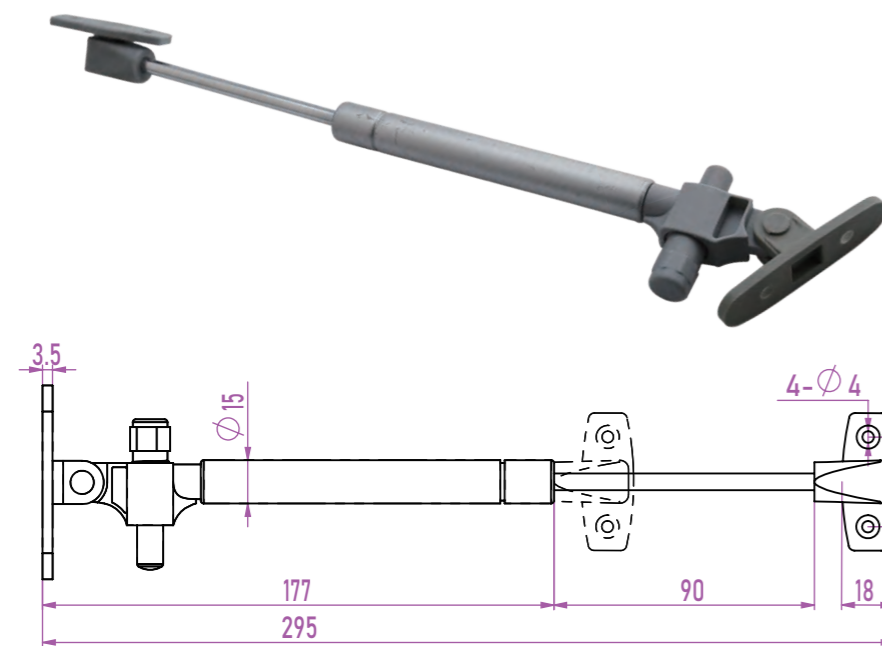


规格*standard 标准的配件

材质	不锈钢
表面	本色
重量(g)	97g
适用	门窗柜
备注	

型号

OEM-G32

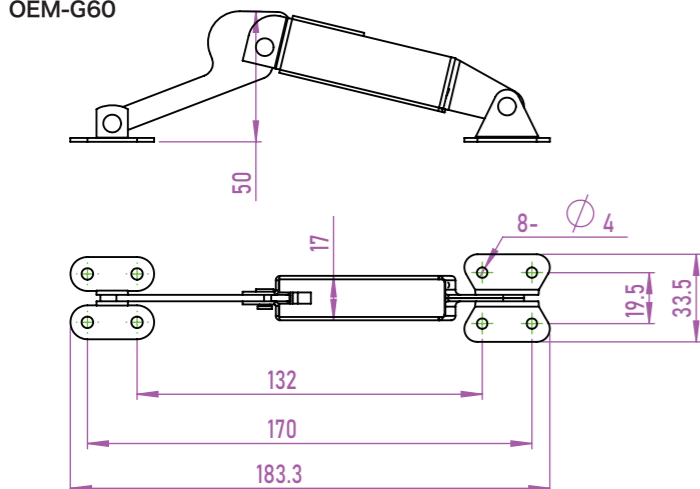


规格*standard 标准的配件

材质	塑料+铁
表面	银色
重量(g)	/
适用	门窗柜
备注	可选60N,80N,100N

型号

OEM-G60



规格*standard 标准的配件

材质	铁
表面	红古铜色
重量(g)	/
适用	门窗柜
备注	

提供一切可行解决方案

1595

符合工业标准 批量采购, 优惠重重 免费技术支持

2022-2023综合目录

*除非有特别注明, 否则该目录的测量单位默认为毫米(mm).

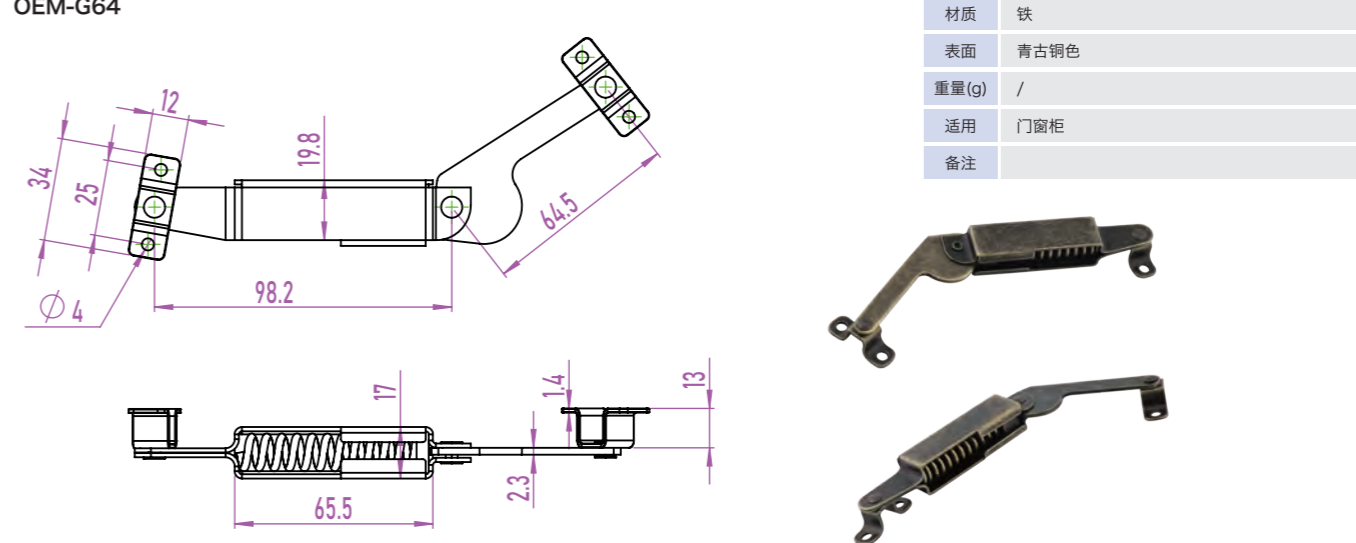
定制类支撑配件

各类客户定制款式

OEM 支撑

型号

OEM-G64

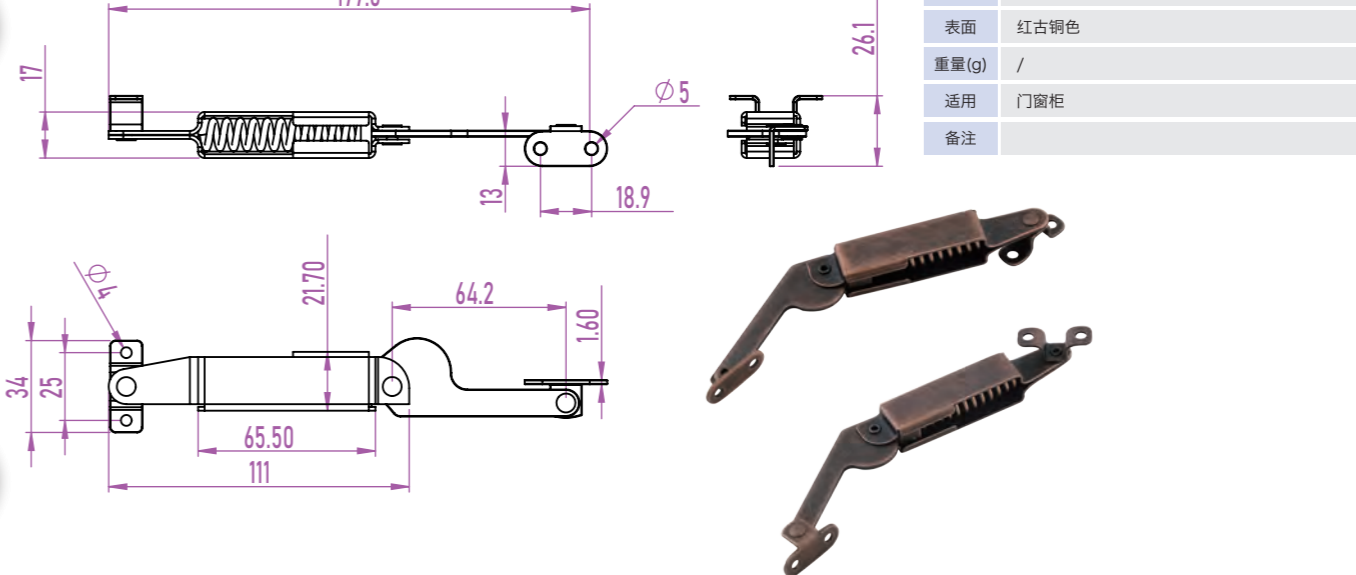


规格*standard 标准的配件

材质	铁
表面	青古铜色
重量(g)	/
适用	门窗柜
备注	

型号

OEM-G65

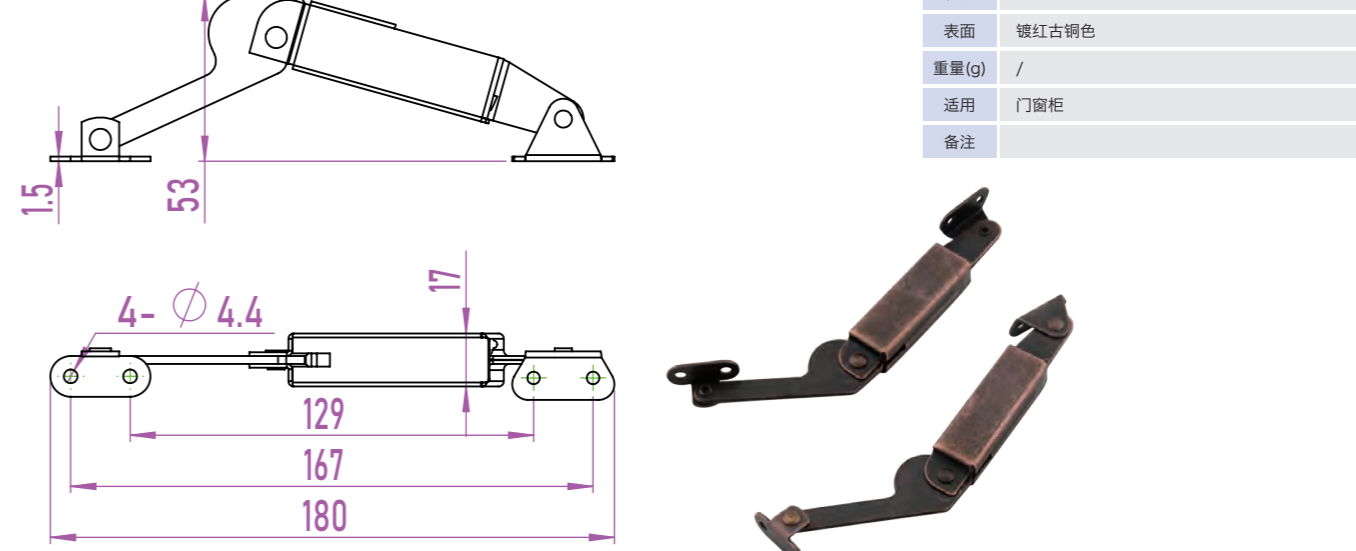


规格*standard 标准的配件

材质	铁
表面	红古铜色
重量(g)	/
适用	门窗柜
备注	

型号

OEM-G66



规格*standard 标准的配件

材质	铁
表面	镀红古铜色
重量(g)	/
适用	门窗柜
备注	

提供一切可行解决方案

1596

符合工业标准 批量采购, 优惠重重 免费技术支持

2022-2023综合目录

*除非有特别注明, 否则该目录的测量单位默认为毫米(mm).

一级目录按钮

二级目录按钮

定制类支撑配件

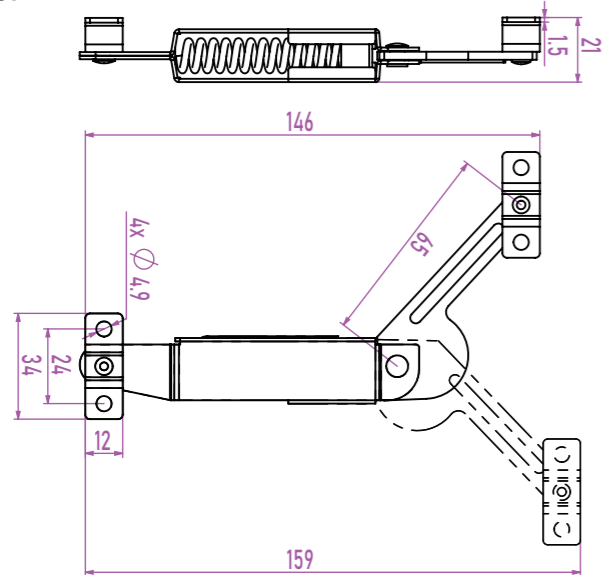
各类客户定制款式

OEM

支撑

型号

OEM-G67



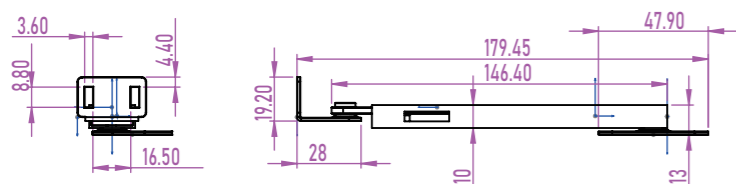
规格*standard 标准的配件

材质	铁
表面	红古铜色
重量(g)	/
适用	门窗柜
备注	



型号

OEM-G68

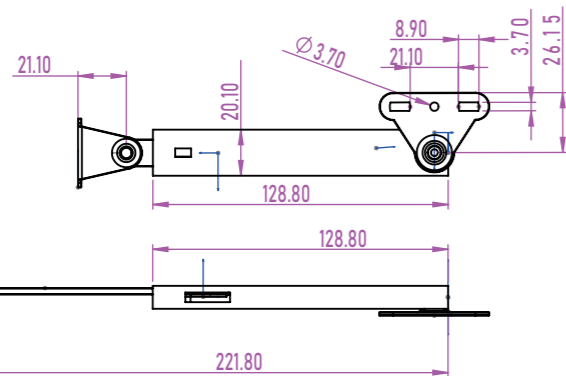


规格*standard 标准的配件

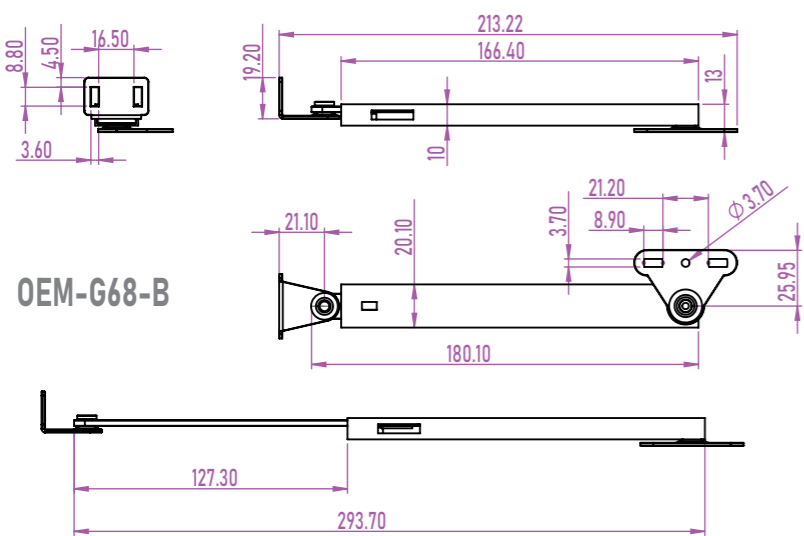
材质	304不锈钢
表面	震光
重量(g)	/
适用	门窗柜
备注	



OEM-G68-A



OEM-G68-B



提供一切可行解决方案

1597

符合工业标准 批量采购, 优惠重重 免费技术支持

2022-2023综合目录

*除非有特别注明, 否则该目录的测量单位默认为毫米(mm).

一级目录按钮

二级目录按钮

定制类支撑配件

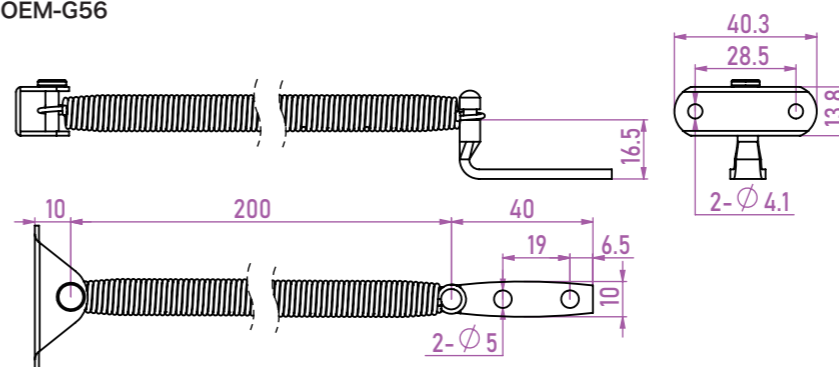
各类客户定制款式

OEM

支撑

型号

OEM-G56



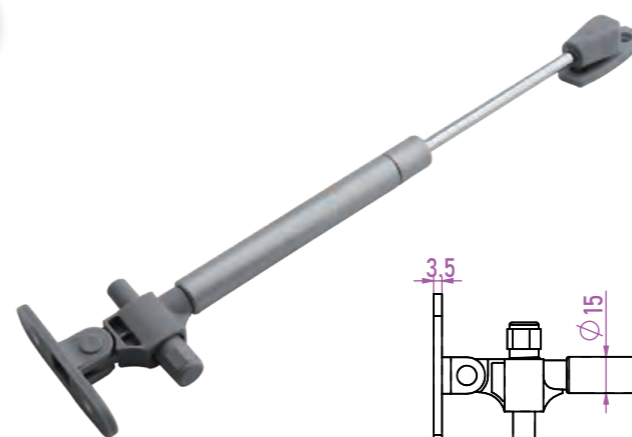
规格*standard 标准的配件

材质	316不锈钢
表面	本色
重量(g)	/
适用	门窗柜
备注	



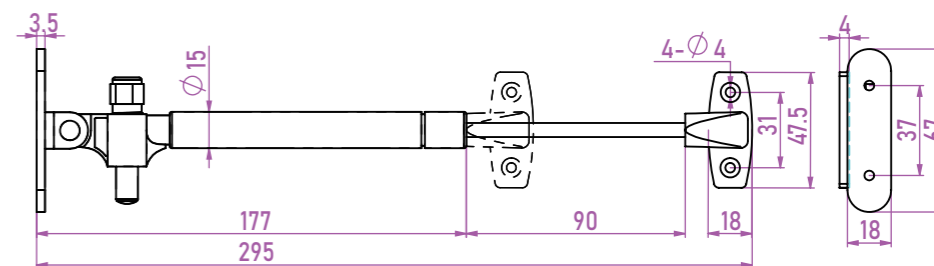
型号

OEM-G65



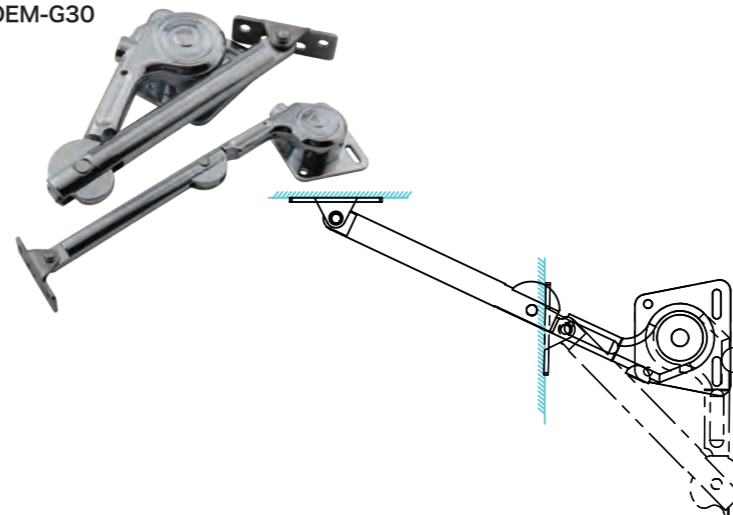
规格*standard 标准的配件

材质	锌合金+铁
表面	银色
重量(g)	/
适用	门窗柜
备注	可选60N,80N,100N



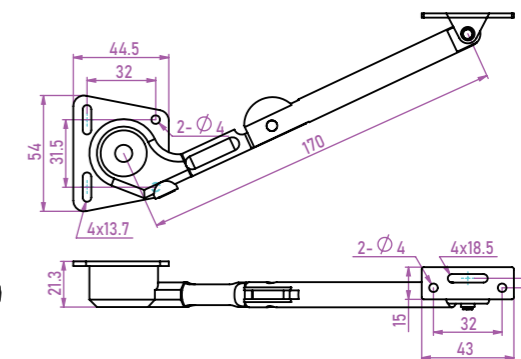
型号

OEM-G30



规格*standard 标准的配件

材质	锌合金
表面	镀铬
重量(g)	/
适用	门窗柜
备注	



左转 (18332)

右转 (18333)

提供一切可行解决方案

1598

*除非有特别注明, 否则该目录的测量单位默认为毫米(mm).

符合工业标准 批量采购, 优惠重重 免费技术支持

2022-2023综合目录

定制类支撑配件

各类客户定制款式

OEM

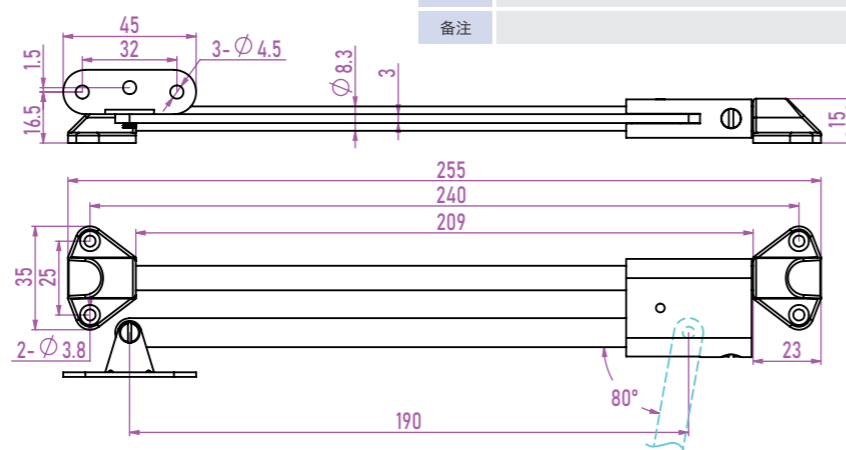
支撑

型号

OEM-G31

规格*standard 标准的配件

材质	锌合金+铁
表面	镀锌
重量(g)	/
适用	门窗柜
备注	

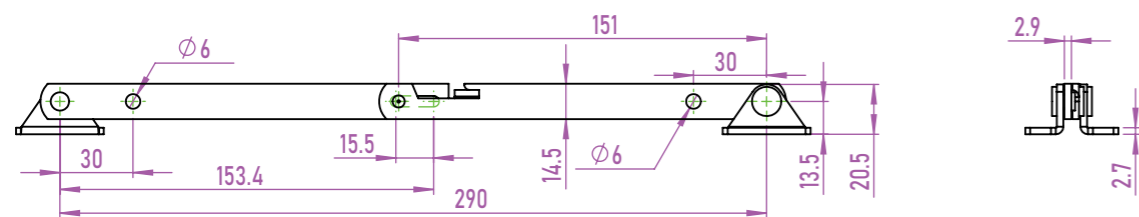
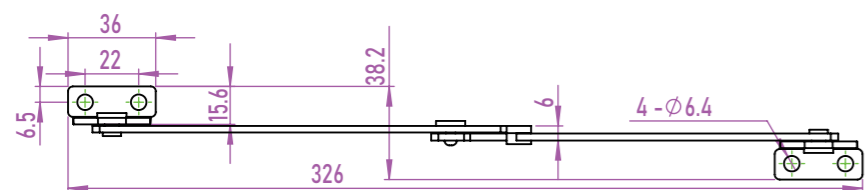


型号

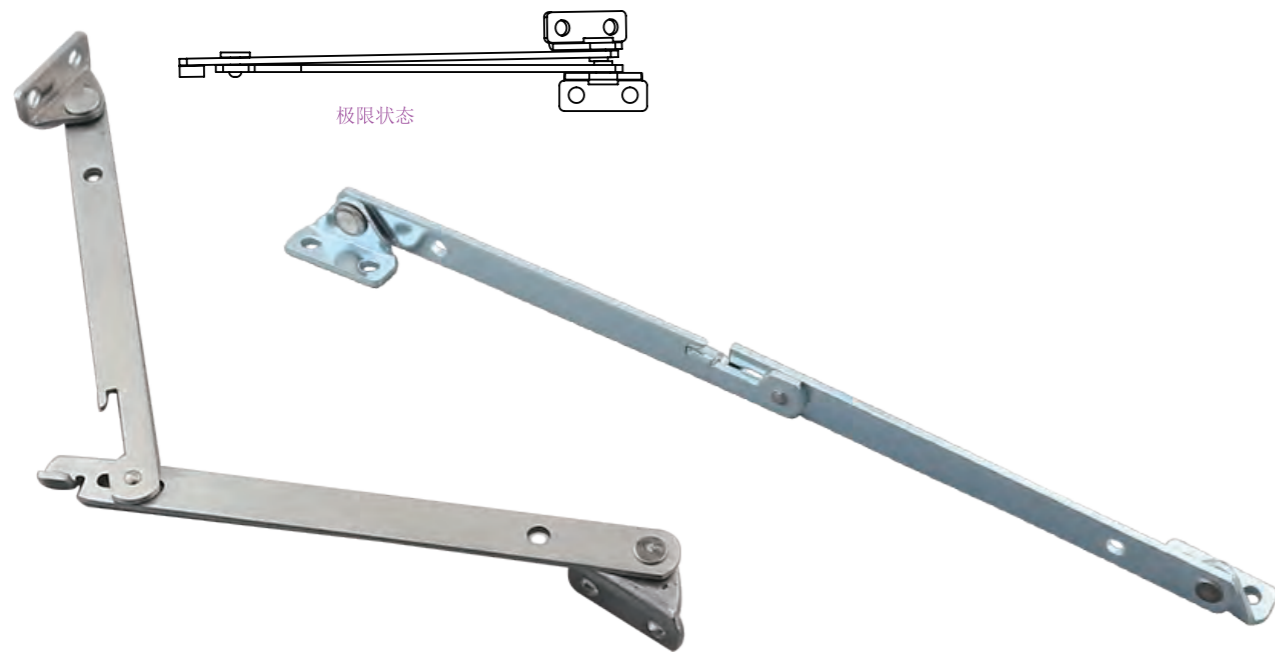
OEM-G27

规格*standard 标准的配件

材质	304不锈钢/铁
表面	拉丝/镀锌
重量(g)	/
适用	门窗柜
备注	



极限状态



一级目录按钮

二级目录按钮

定制类支撑配件

各类客户定制款式

OEM

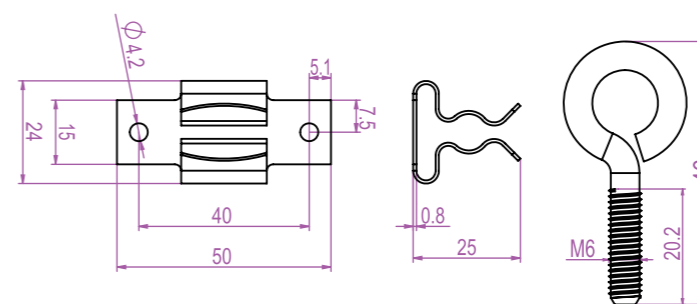
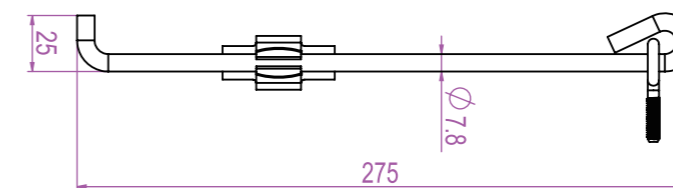
支撑

型号

OEM-G28

规格*standard 标准的配件

材质	铁
表面	镀锌
重量(g)	/
适用	门窗柜
备注	

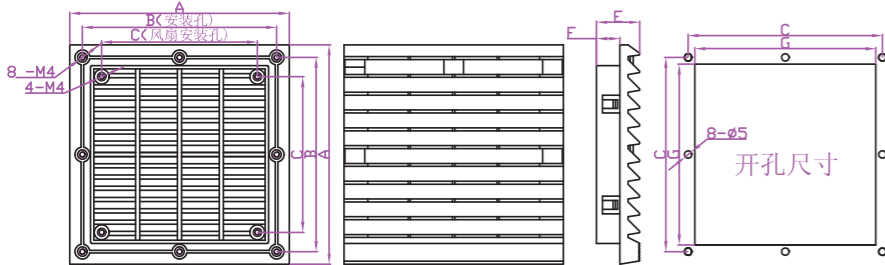


定制类通风过滤配件

通风口、过滤网



型号 OEM-E02/E03/E04/E05



型号\尺寸	A	B	C	E	F	G	适用风机
OEM-E02	148	131	105	29	15.7	122	11025、12038
OEM-E03	204	184	105/123	29	15.7	175	12038、15050、17250
OEM-E04	256	233	155/174	29	15.7	223	17250、18060、20060
OEM-E05	320	300	155/φ213/φ245.5	31	18.5	283	18060、20060、20672、25489

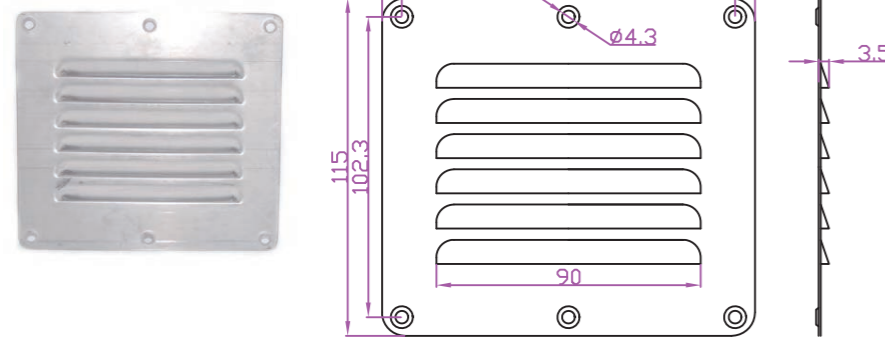
此产品的主材为尼龙纤维合成树脂,产品由面板、安装座、过滤网三组件嵌入组成,能方便拆装清洗与更换滤网.可以配套风扇使用.

规格*standard 标准的配件

材质	工程塑料+过滤棉
表面	本色
重量(g)	156/288/453g
适用	设备工具箱、工业柜
备注	



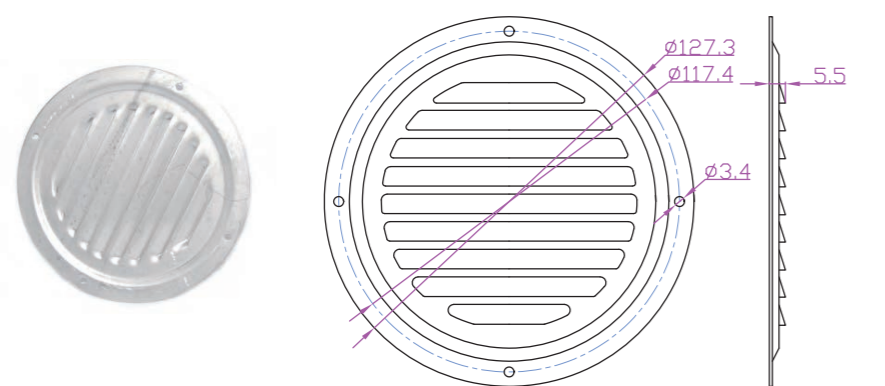
型号 OEM-E10



规格*standard 标准的配件

材质	304不锈钢
表面	抛光
重量(g)	86g
适用	设备工具箱、工业柜
备注	

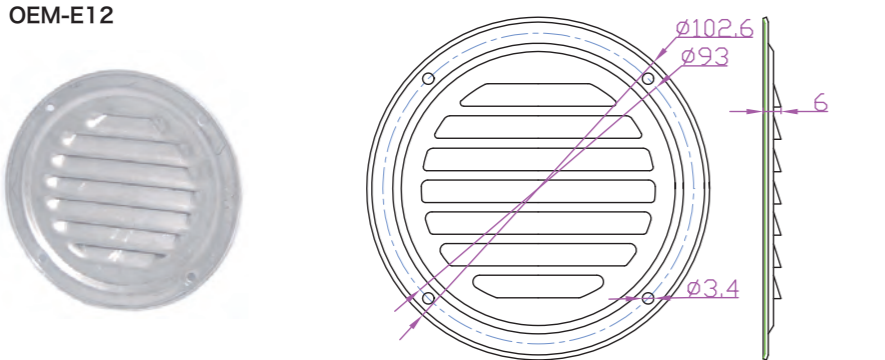
型号 OEM-E11



规格*standard 标准的配件

材质	304不锈钢
表面	抛光
重量(g)	96g
适用	设备工具箱、工业柜
备注	

型号 OEM-E12



规格*standard 标准的配件

材质	304不锈钢
表面	抛光
重量(g)	62g
适用	设备工具箱、工业柜
备注	

提供一切可行解决方案

符合工业标准 批量采购, 优惠重重 免费技术支持

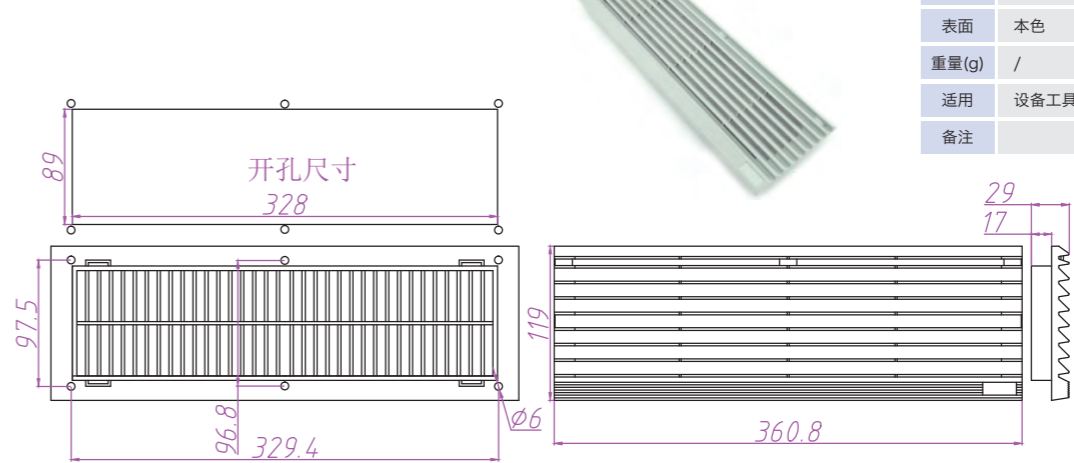
*除非有特别注明, 否则该目录的测量单位默认为毫米(mm).

定制类通风过滤配件

通风口、过滤网



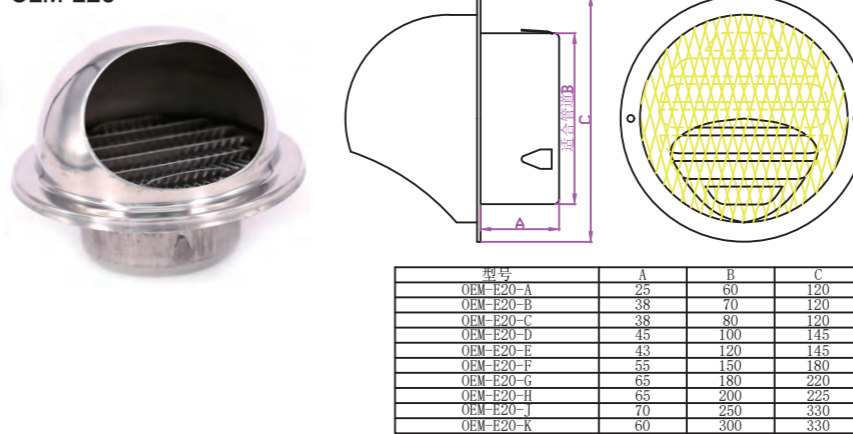
型号 OEM-E06



规格*standard 标准的配件

材质	工程塑料+过滤棉
表面	本色
重量(g)	/
适用	设备工具箱、工业柜
备注	

型号 OEM-E20

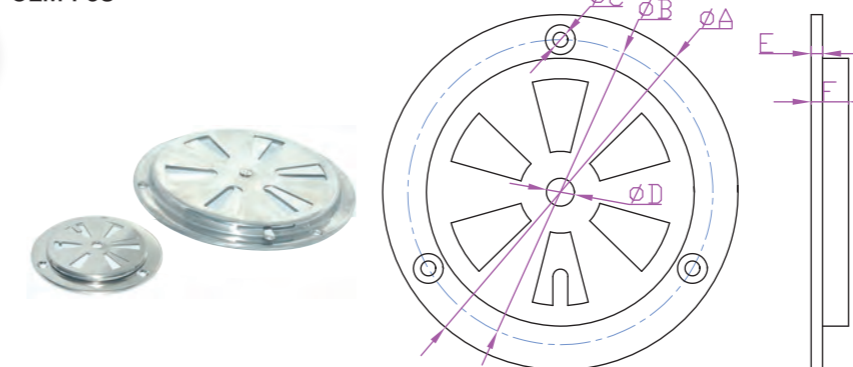


规格*standard 标准的配件

材质	不锈钢
表面	本色/喷黄
重量(g)	110/130/220/200/320g
适用	设备工具箱、工业柜
备注	

型号	A	B	C
OEM-E20-A	25	60	120
OEM-E20-B	38	70	120
OEM-E20-C	38	80	120
OEM-E20-D	45	100	145
OEM-E20-E	43	120	145
OEM-E20-F	55	150	180
OEM-E20-G	65	180	220
OEM-E20-H	65	200	225
OEM-E20-I	70	250	330
OEM-E20-K	60	300	330

型号 OEM-F03

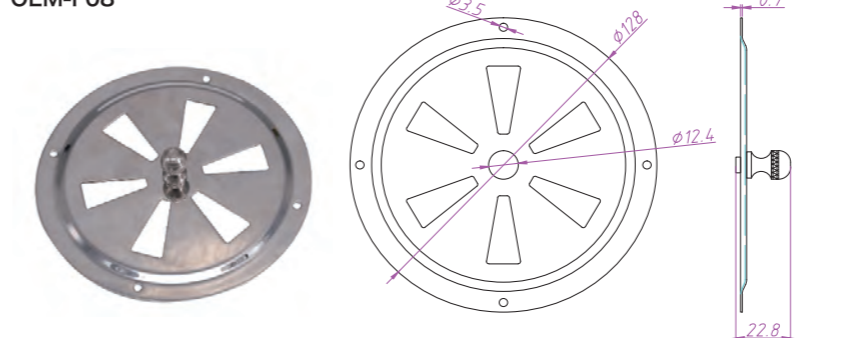


规格*standard 标准的配件

材质	不锈钢
表面	本色
重量(g)	14/34/216g
适用	设备工具箱、工业柜
备注	

型号\尺寸	A	B	C	D	E	F	叶片数
OEM-F03-A	65.5	56	3.5	7.5	3	7	4
OEM-F03	95.5	82	4	7.5	3	10	6
OEM-F03-C	123	110.5	5.5	封口	3	10	6
OEM-F03-D	174	159.2	5.5	封口	3.5	12.5	6

型号 OEM-F08



规格*standard 标准的配件

材质	304不锈钢
表面	抛光
重量(g)	107g
适用	设备工具箱、工业柜
备注	

提供一切可行解决方案

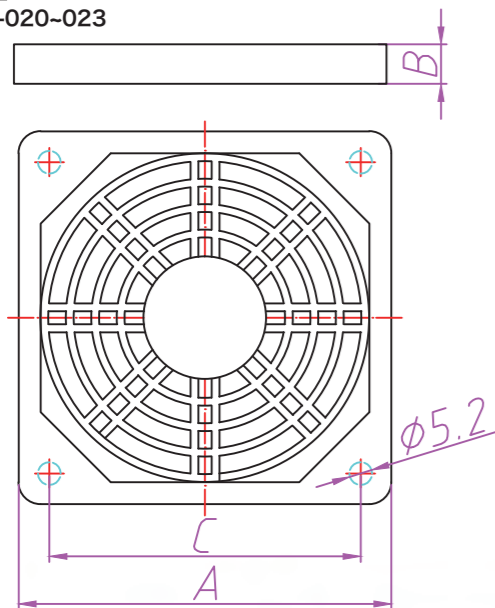
符合工业标准 批量采购, 优惠重重 免费技术支持

*除非有特别注明, 否则该目录的测量单位默认为毫米(mm).



型号

NW-020-023



编号	A	B	C
NW-020	85	9	71
NW-021	97	9	83
NW-022	115	10	89
NW-023	125	10	106

规格*standard 标准的配件

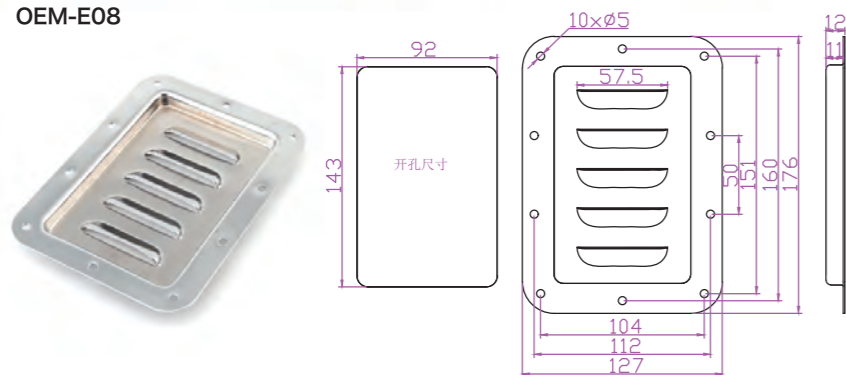
材质	工程塑料+过滤网
表面	黑色
重量(g)	/
适用	设备工具箱、工业柜
备注	



一级目录按钮

型号

OEM-E08

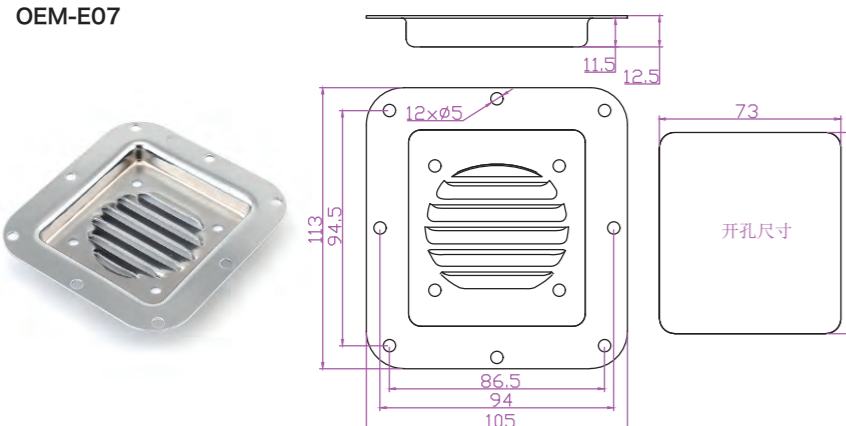


规格*standard 标准的配件

材质	铁
表面	镀铬
重量(g)	/
适用	设备工具箱、工业柜
备注	

型号

OEM-E07



规格*standard 标准的配件

材质	铁
表面	镀铬
重量(g)	/
适用	设备工具箱、工业柜
备注	

提供一切可行解决方案

1603

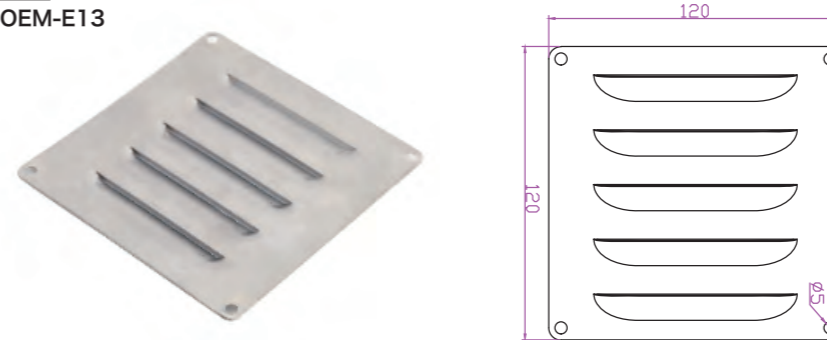
符合工业标准 批量采购, 优惠重重 免费技术支持

2022-2023综合目录

*除非有特别注明, 否则该目录的测量单位默认为毫米(mm).

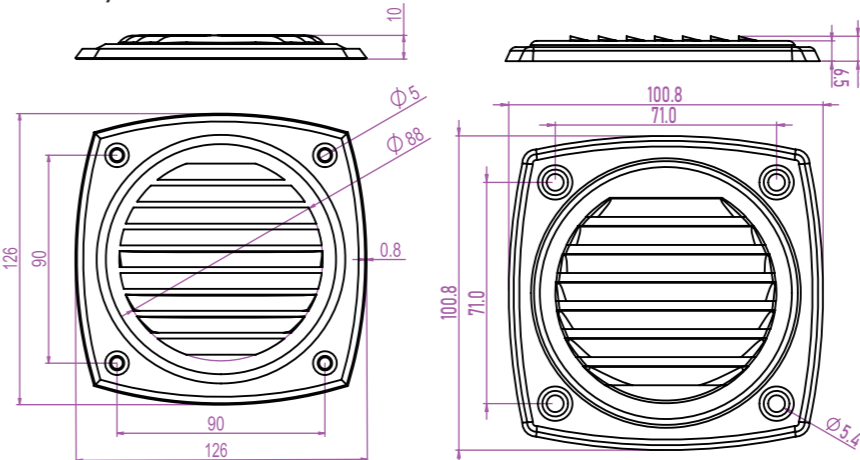
型号

OEM-E13



型号

OEM-E15/OEM-E16



OEM-E15

OEM-E16

规格*standard 标准的配件

材质	不锈钢
表面	镜面
重量(g)	/
适用	设备工具箱、工业柜
备注	

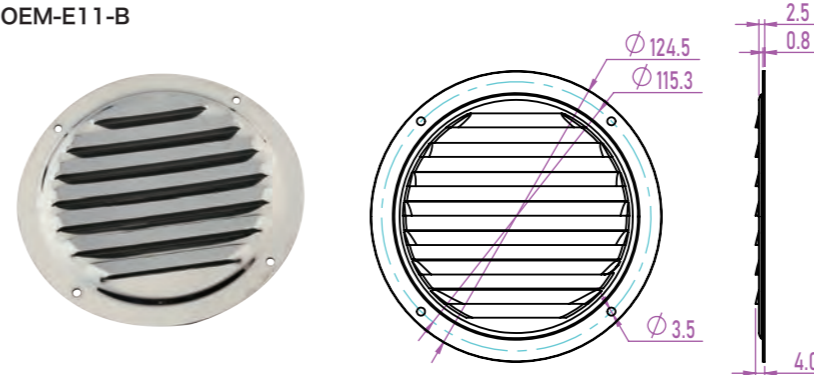
规格*standard 标准的配件

材质	304不锈钢
表面	抛光
重量(g)	/
适用	设备工具箱、工业柜
备注	



型号

OEM-E11-B

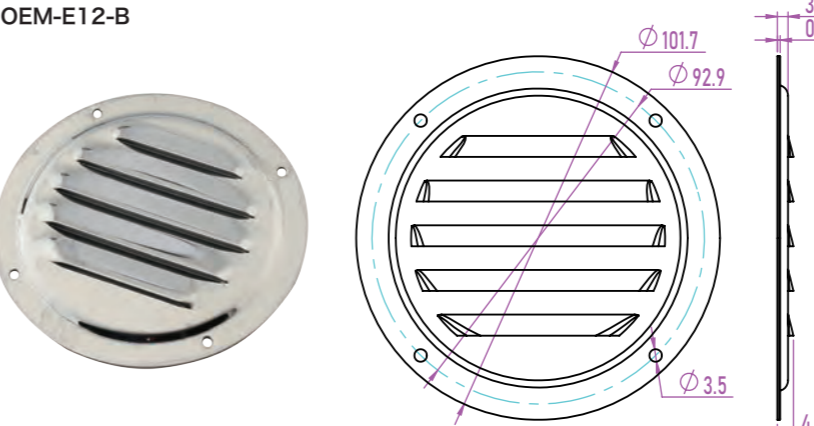


规格*standard 标准的配件

材质	304不锈钢
表面	抛光
重量(g)	/
适用	设备工具箱、工业柜
备注	

型号

OEM-E12-B



规格*standard 标准的配件

材质	304不锈钢
表面	抛光
重量(g)	/
适用	设备工具箱、工业柜
备注	

提供一切可行解决方案

1604

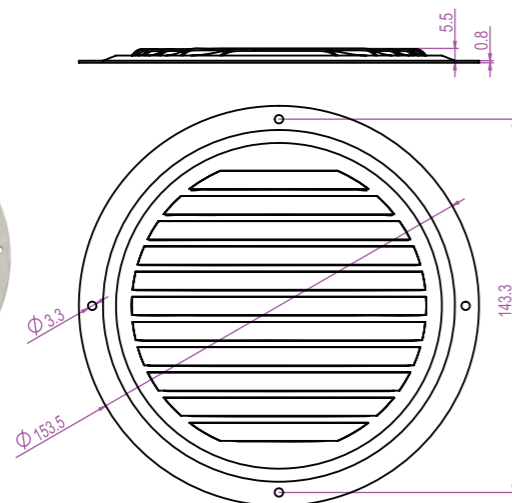
符合工业标准 批量采购, 优惠重重 免费技术支持

2022-2023综合目录

*除非有特别注明, 否则该目录的测量单位默认为毫米(mm).

型号

OEM-E14

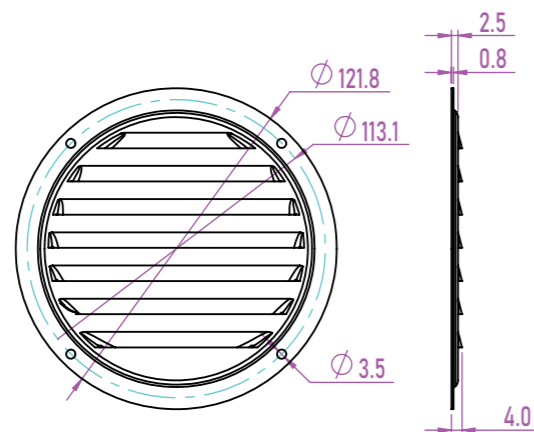


规格*standard 标准的配件

材质	304不锈钢
表面	抛光
重量(g)	/
适用	设备工具箱、工业柜
备注	

型号

OEM-E17

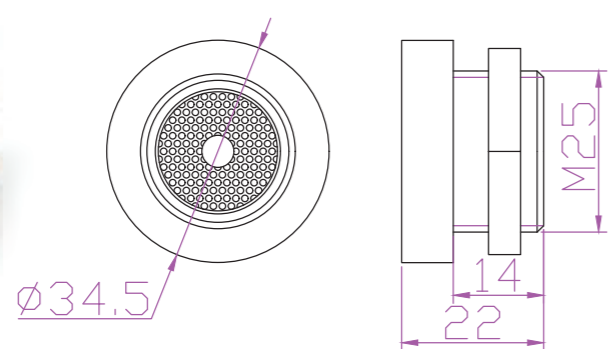


规格*standard 标准的配件

材质	304不锈钢
表面	抛光
重量(g)	/
适用	设备工具箱、工业柜
备注	

型号

OEM-K52

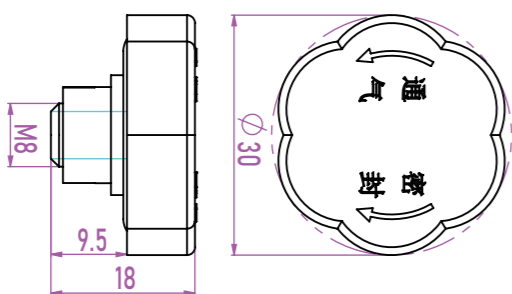


规格*standard 标准的配件

材质	铝
表面	黑色
重量(g)	/
适用	设备工具箱、工业柜
备注	

型号

OEM-K54

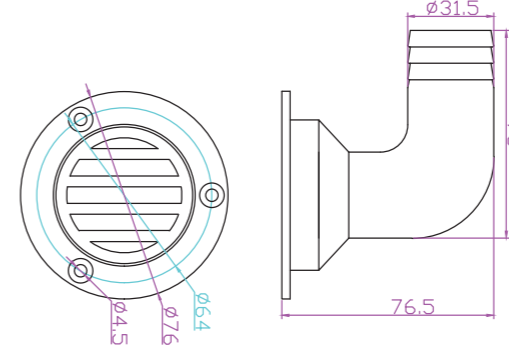


规格*standard 标准的配件

材质	铝黑色+铜+橡胶
表面	黑色
重量(g)	/
适用	设备工具箱、工业柜
备注	

型号

OEM-K65

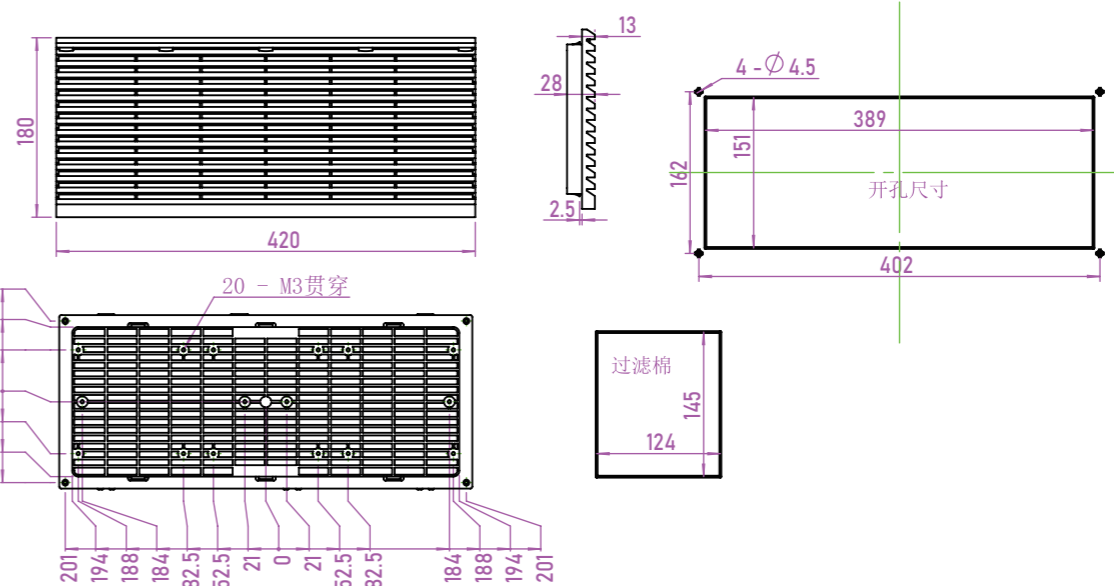


规格*standard 标准的配件

材质	304不锈钢
表面	本色
重量(g)	/
适用	设备工具箱、工业柜
备注	

型号

OEM-E09



规格*standard 标准的配件

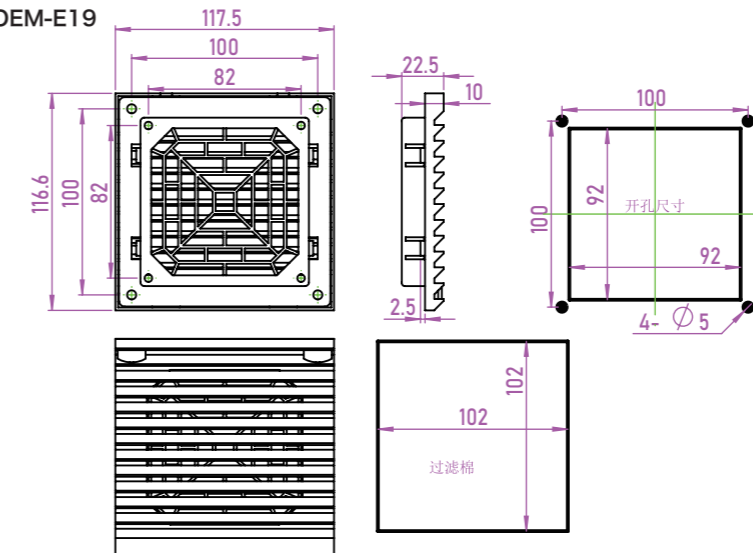
材质	工程塑料+过滤棉
表面	本色
重量(g)	/
适用	设备工具箱、工业柜
备注	

一级目录按钮

二级目录按钮

型号

OEM-E19

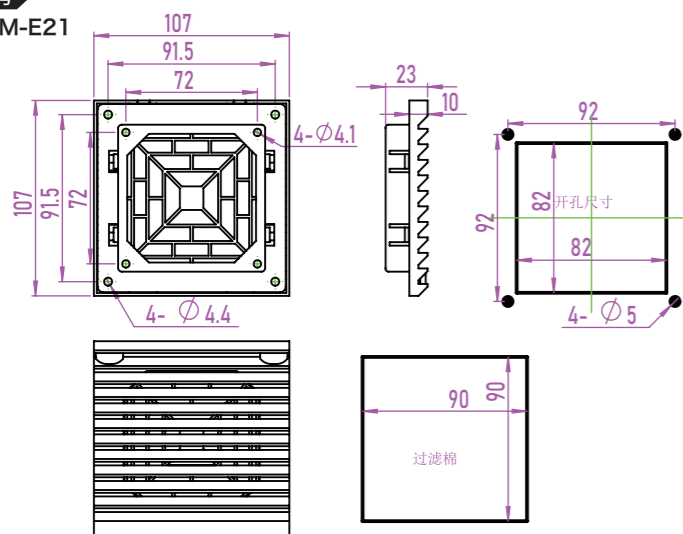


规格*standard 标准的配件

材质	工程塑料+过滤棉
表面	本色
重量(g)	/
适用	设备工具箱、工业柜
备注	

型号

OEM-E21



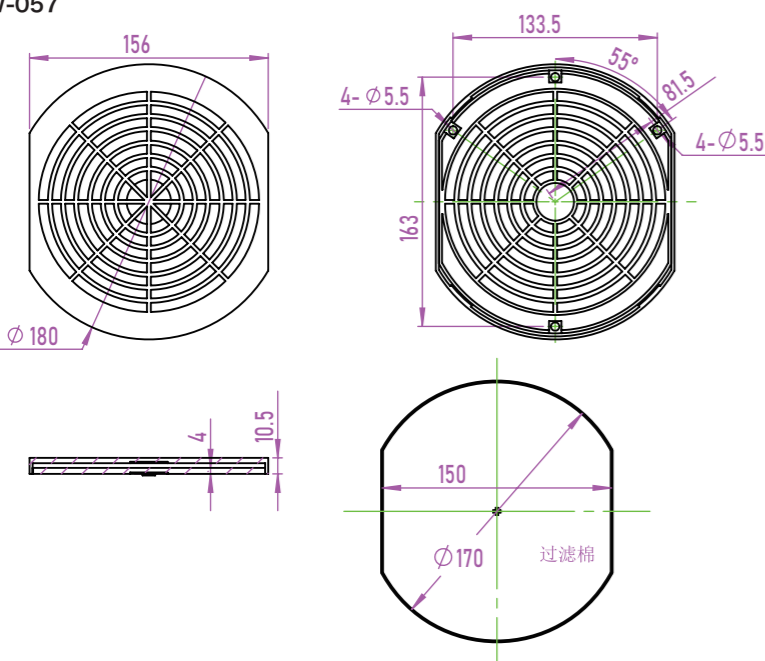
规格*standard 标准的配件

材质	工程塑料+过滤棉
表面	本色
重量(g)	/
适用	设备工具箱、工业柜
备注	



型号

NW-057



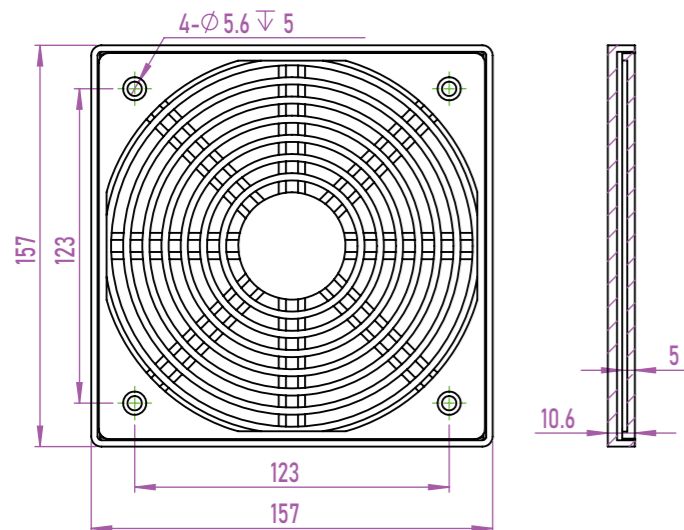
规格*standard 标准的配件

材质	工程塑料+过滤棉
表面	黑色
重量(g)	/
适用	设备工具箱、工业柜
备注	



型号

NW-058



规格*standard 标准的配件

材质	工程塑料+过滤棉
表面	黑色
重量(g)	/
适用	设备工具箱、工业柜
备注	



一级目录按钮

二级目录按钮

T3

OEM

视窗

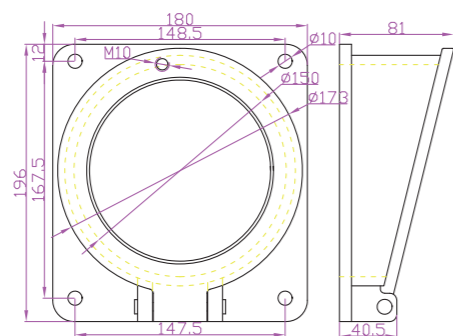


next page

下一页

型号

OEM-R01

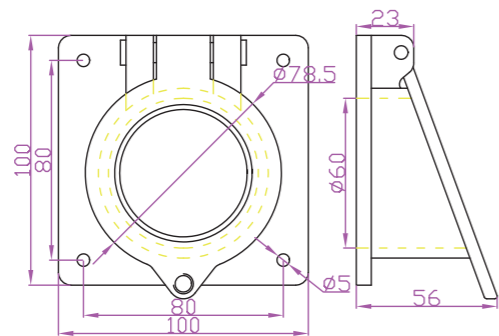


规格*standard 标准的配件

材质	铸钢
表面	镀铬
重量(g)	/
适用	设备工具箱、工业柜
备注	

型号

OEM-R02

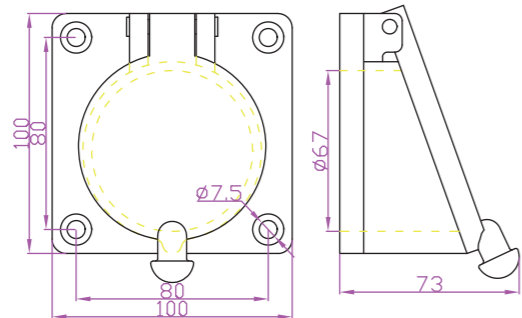


规格*standard 标准的配件

材质	铸钢
表面	镀铬
重量(g)	/
适用	设备工具箱、工业柜
备注	

型号

OEM-R03

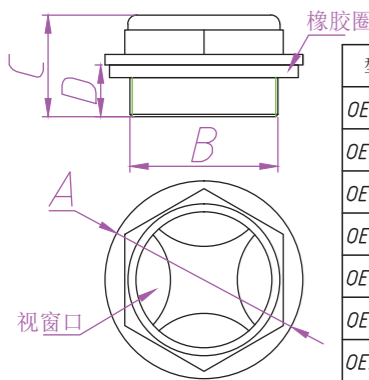


规格*standard 标准的配件

材质	铝合金
表面	本色
重量(g)	/
适用	设备工具箱、工业柜
备注	

型号

OEM-R04



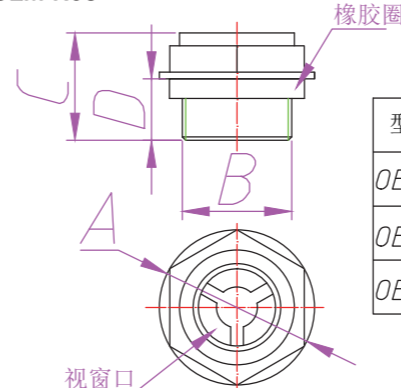
规格*standard 标准的配件

材质	铝壳+橡胶密封环+玻璃视窗
表面	本色
重量(g)	/
适用	设备工具箱、工业柜
备注	

型号/尺寸	A	B	C	D	型号/尺寸	A	B	C	D
OEM-R04-1	20	M16	14.2	7.6	OEM-R04-8	37.9	M30	18.4	9.3
OEM-R04-2	23	M18	16.6	8.8	OEM-R04-9	38.2	M30	19.5	10.3
OEM-R04-3	26	M20	17.7	8.8	OEM-R04-10	40.4	M33	19.7	10.8
OEM-R04-4	26	M22	15.5	8.8	OEM-R04-11	43.6	M33	17.7	12.9
OEM-R04-5	32	M24	16.2	8.6	OEM-R04-12	45	M36	19.5	9.6
OEM-R04-6	33	M27	16.4	8.8	OEM-R04-13	52.3	M42	20.2	9.6
OEM-R04-7	33	M27	15.5	8.8	OEM-R04-14	68.6	M60	27.7	12.8

型号

OEM-R05



型号/尺寸	A	B	C	D
OEM-R05-1	23	M16	15.9	9
OEM-R05-2	26	M20	17.9	9
OEM-R05-3	33.4	M27	15.8	9

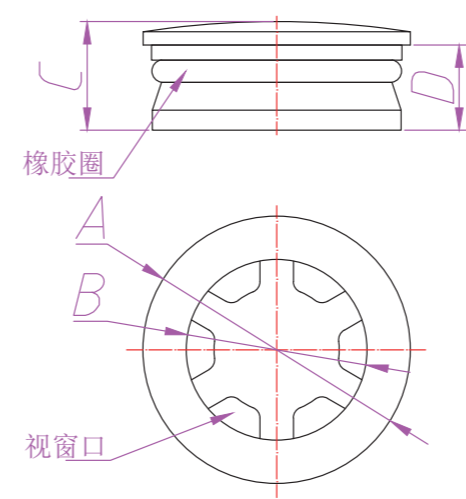
规格*standard 标准的配件

材质	铝壳+橡胶密封环+玻璃视窗
表面	本色
重量(g)	/
适用	设备工具箱、工业柜
备注	



型号

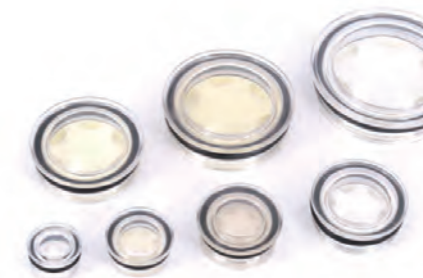
OEM-R06



型号/尺寸	A	B	C	D
OEM-R06-1	21.6	13.3	15	10
OEM-R06-2	27.5	16.9	15	10
OEM-R06-3	34.8	21.3	17.7	12.9
OEM-R06-4	39.7	26	17.7	12.9
OEM-R06-5	48	32.5	19.5	15.3
OEM-R06-6	57.4	44.2	21.5	14.8
OEM-R06-7	69.8	54	24.3	14.3

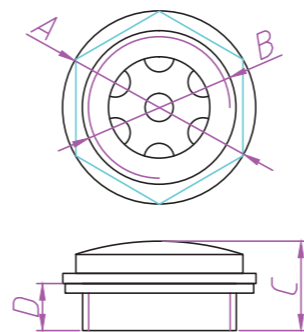
规格*standard 标准的配件

材质	铝壳+橡胶密封环+玻璃视窗
表面	本色
重量(g)	/
适用	设备工具箱、工业柜
备注	



型号

OEM-R07



型号/尺寸	A	B	C	D
OEM-R07-1	21.6	15.5	16.8	9
OEM-R07-2	25.2	17.5	16.8	9
OEM-R07-3	26.8	19.6	17	9
OEM-R07-4	26.8	21.5	17.6	9
OEM-R07-5	31	23.7	18.8	9
OEM-R07-6	36	26.6	18	9.8
OEM-R07-7	36	29.3	18.8	10
OEM-R07-8	41	32.6	19	10
OEM-R07-9	46.2	35.3	22	12
OEM-R07-10	51.5	41.5	25	12
OEM-R07-11	71	59	28	13

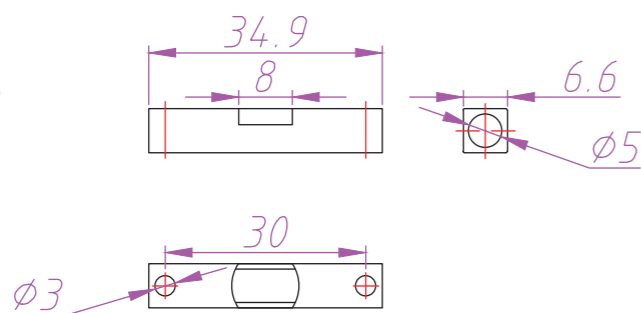
规格*standard 标准的配件

材质	铝壳+橡胶密封环+玻璃视窗
表面	本色
重量(g)	/
适用	设备工具箱、工业柜
备注	



型号

OEM-X01

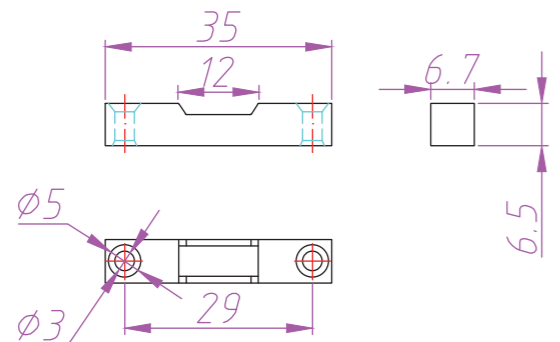


规格*standard 标准的配件

材质	铁
表面	镀锌
重量(g)	7.5g
适用	设备工具箱、工业柜
备注	

型号

OEM-X02

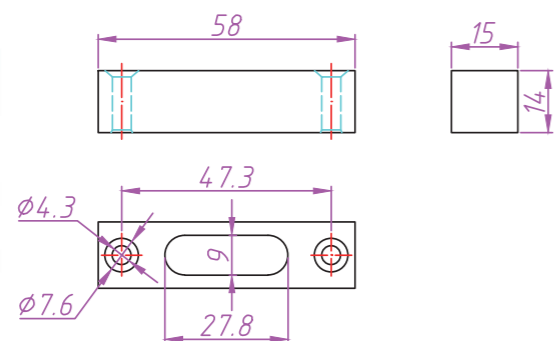


规格*standard 标准的配件

材质	铝壳
表面	绿色
重量(g)	4.5g
适用	设备工具箱、工业柜
备注	

型号

OEM-X03

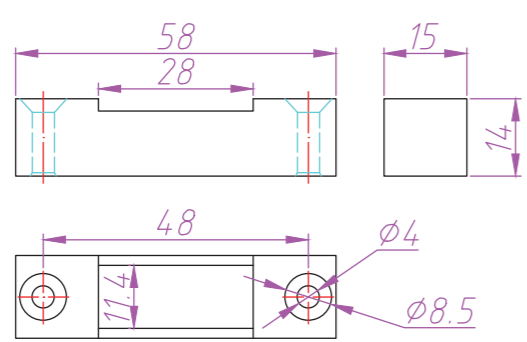


规格*standard 标准的配件

材质	白色铝壳+尺
表面	绿色/白色
重量(g)	23g
适用	设备工具箱、工业柜
备注	

型号

OEM-X04

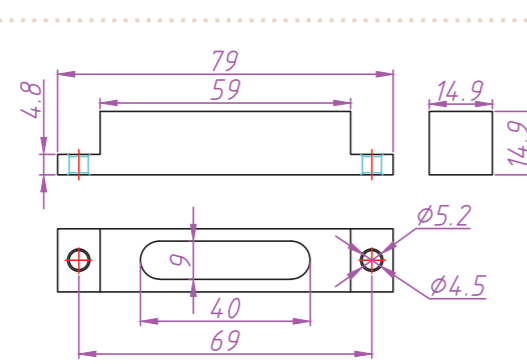


规格*standard 标准的配件

材质	铝壳+尺
表面	黑色/喷沙面白
重量(g)	22g
适用	设备工具箱、工业柜
备注	

型号

OEM-X05

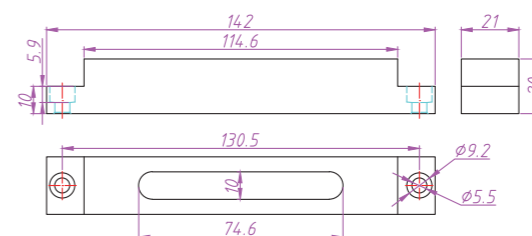


规格*standard 标准的配件

材质	铝壳+尺
表面	绿色/白色
重量(g)	25g
适用	设备工具箱、工业柜
备注	精度20"/2mm

型号

OEM-X06

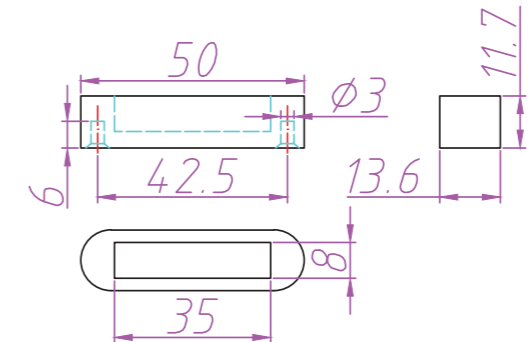


规格*standard 标准的配件

材质	铝壳+玻璃尺
表面	本色
重量(g)	94g
适用	设备工具箱、工业柜
备注	

型号

OEM-X07



规格*standard 标准的配件

材质	黑色塑料壳
表面	黑色
重量(g)	9g
适用	设备工具箱、工业柜
备注	

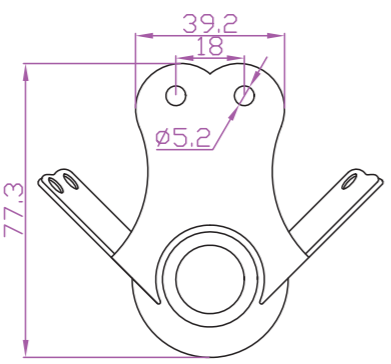
一级目录按钮

二级目录按钮

包裹角码、箱体四角保护
边角保护防撞

型号

QB-001

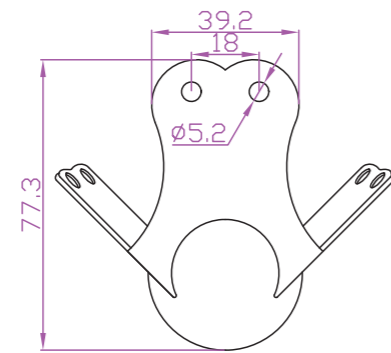


规格*standard 标准的配件

材质	铁
表面	镀铬
重量(g)	/
适用	设备工具箱、工业柜
备注	

型号

QB-002

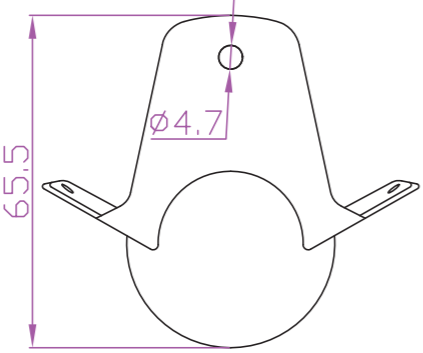


规格*standard 标准的配件

材质	铁
表面	镀铬
重量(g)	60g
适用	箱体包角
备注	

型号

QB-003

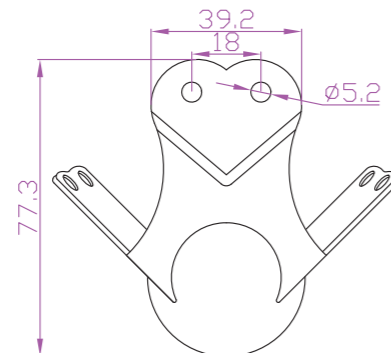


规格*standard 标准的配件

材质	铁/304不锈钢
表面	镀铬/抛光
重量(g)	48g
适用	箱体包角
备注	

型号

QB-004

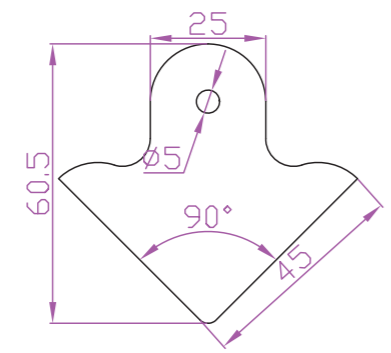


规格*standard 标准的配件

材质	铁
表面	镀铬
重量(g)	60g
适用	箱体包角
备注	

型号

QB-005



规格*standard 标准的配件

材质	铁
表面	镀铬
重量(g)	42g
适用	箱体包角
备注	

提供一切可行解决方案

1612

符合工业标准 批量采购, 优惠重重 免费技术支持

2022-2023综合目录

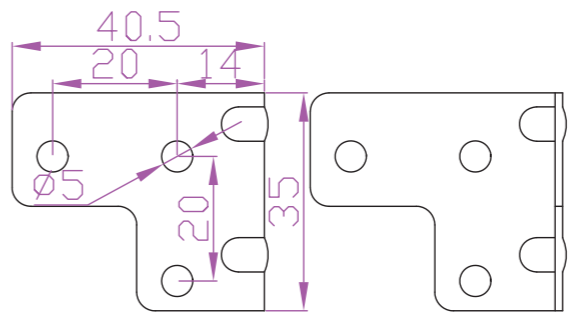
*除非有特别注明, 否则该目录的测量单位默认为毫米(mm).



包裹角码、箱体四角保护
边角保护防撞

型号

QB-006

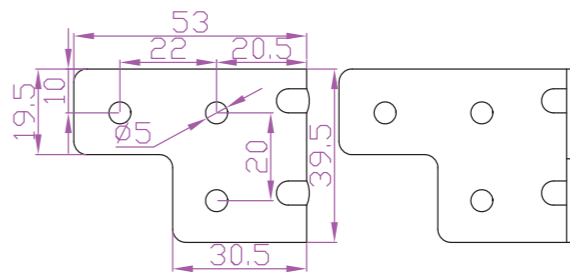


规格*standard 标准的配件

材质	铁
表面	镀铬
重量(g)	23g
适用	箱体包角
备注	

型号

QB-007

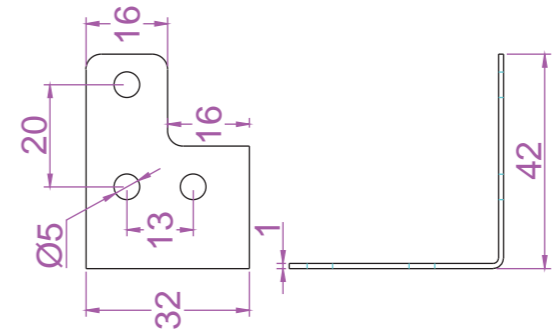


规格*standard 标准的配件

材质	铁
表面	镀铬
重量(g)	30g
适用	箱体包角
备注	

型号

J501

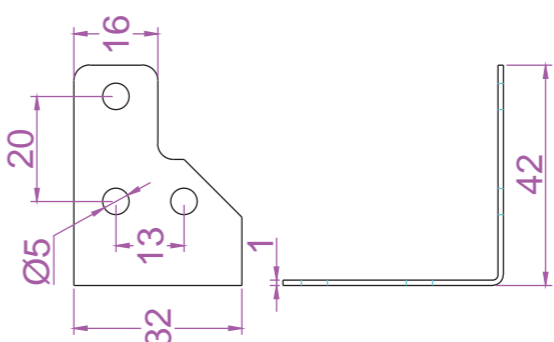


规格*standard 标准的配件

材质	铁
表面	镀铬
重量(g)	/
适用	设备工具箱、工业柜
备注	

型号

J502

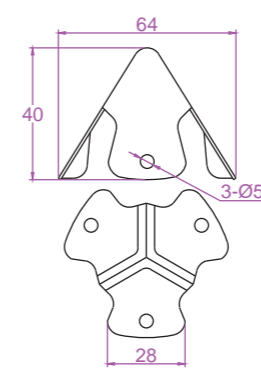


规格*standard 标准的配件

材质	铁
表面	镀铬
重量(g)	/
适用	设备工具箱、工业柜
备注	

型号

Q-A406



规格*standard 标准的配件

材质	铁
表面	镀铬
重量(g)	32g
适用	设备工具箱、工业柜
备注	

提供一切可行解决方案

1613

符合工业标准 批量采购, 优惠重重 免费技术支持

2022-2023综合目录

*除非有特别注明, 否则该目录的测量单位默认为毫米(mm).

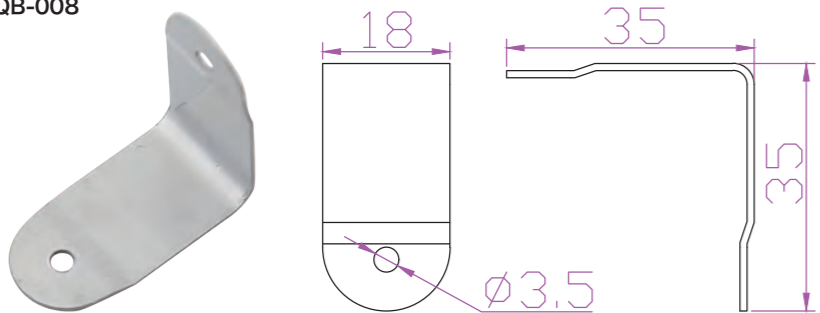
包裹角码、箱体四角保护

边角保护防撞

OEM 角

型号

QB-008

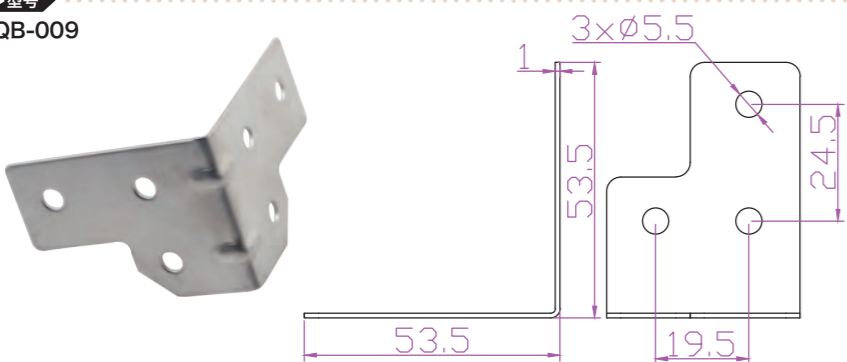


规格*standard 标准的配件

材质	304不锈钢
表面	震光
重量(g)	/
适用	设备工具箱、工业柜
备注	

型号

QB-009

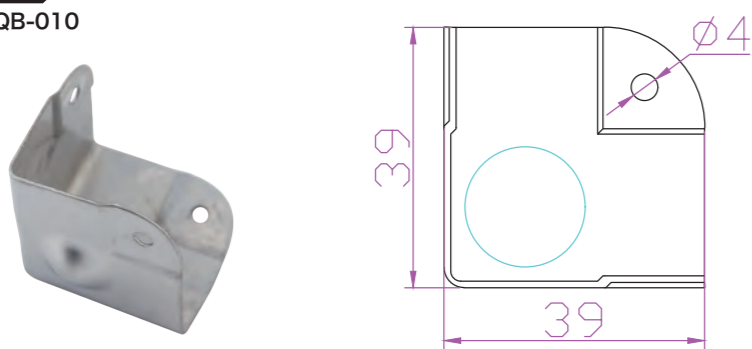


规格*standard 标准的配件

材质	304不锈钢
表面	拉丝/抛光
重量(g)	/
适用	箱体包角
备注	

型号

QB-010

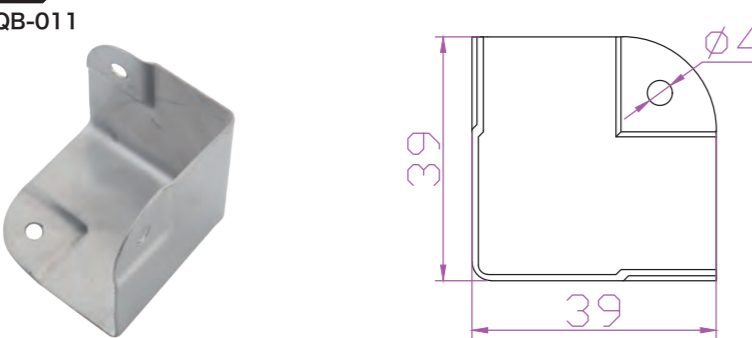


规格*standard 标准的配件

材质	304不锈钢
表面	本色
重量(g)	/
适用	箱体包角
备注	

型号

QB-011

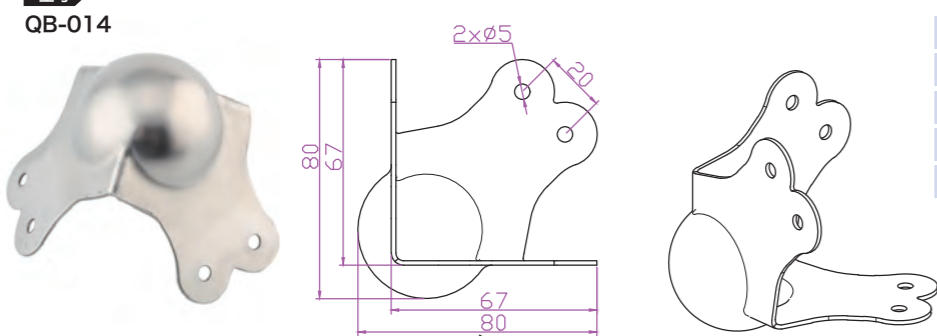


规格*standard 标准的配件

材质	304不锈钢
表面	本色
重量(g)	/
适用	箱体包角
备注	

型号

QB-014



规格*standard 标准的配件

材质	304不锈钢
表面	拉丝/抛光
重量(g)	/
适用	箱体包角
备注	

提供一切可行解决方案

*除非有特别注明, 否则该目录的测量单位默认为毫米(mm).

1614

符合工业标准 批量采购, 优惠重重 免费技术支持

2022-2023综合目录

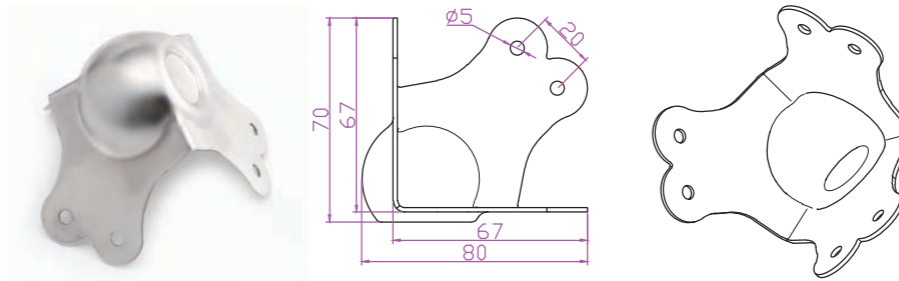
包裹角码、箱体四角保护

边角保护防撞

OEM 角

型号

QB-015

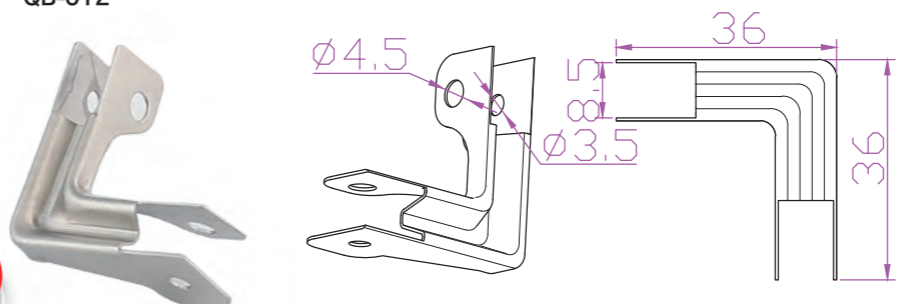


规格*standard 标准的配件

材质	304不锈钢
表面	拉丝/抛光
重量(g)	/
适用	箱体包角
备注	

型号

QB-012

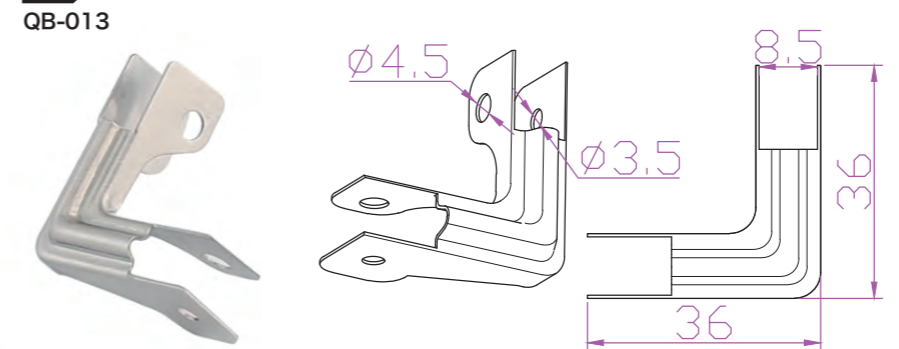


规格*standard 标准的配件

材质	304不锈钢
表面	本色
重量(g)	/
适用	箱体包角
备注	

型号

QB-013

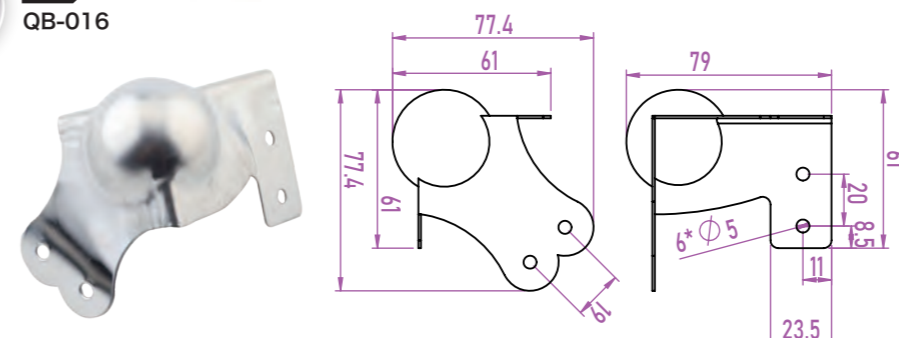


规格*standard 标准的配件

材质	304不锈钢
表面	本色
重量(g)	/
适用	设备工具箱、工业柜
备注	

型号

QB-016

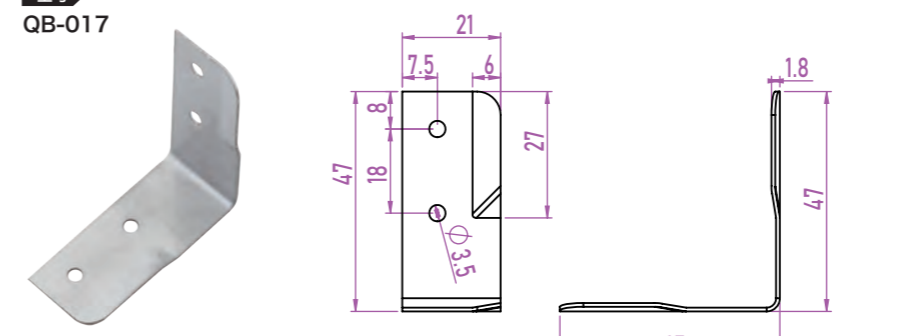


规格*standard 标准的配件

材质	304不锈钢
表面	抛光
重量(g)	/
适用	箱体包角
备注	

型号

QB-017



规格*standard 标准的配件

材质	304不锈钢
表面	拉丝
重量(g)	/
适用	箱体包角
备注	

提供一切可行解决方案

*除非有特别注明, 否则该目录的测量单位默认为毫米(mm).

1615

符合工业标准 批量采购, 优惠重重 免费技术支持

2022-2023综合目录

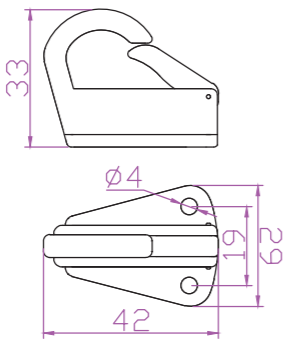
一级目录按钮

二级目录按钮

物件挂钩
挂物置物钩状

型号

OEM-L001

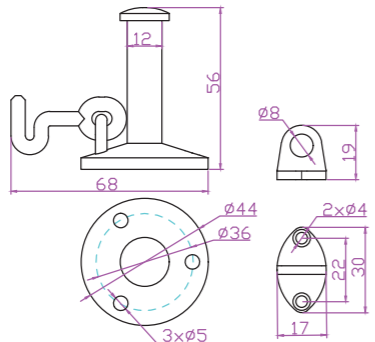


规格*standard 标准的配件

材质	316不锈钢
表面	震光
重量(g)	/
适用	衣帽、袋的挂靠
备注	

型号

OEM-L002

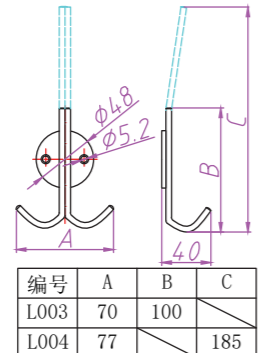


规格*standard 标准的配件

材质	316不锈钢
表面	抛光
重量(g)	/
适用	衣帽、袋的挂靠
备注	

型号

OEM-L003/L004



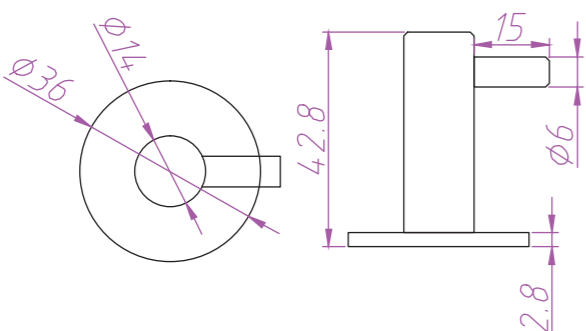
编号	A	B	C
L003	70	100	
L004	77		185

规格*standard 标准的配件

材质	不锈钢
表面	拉丝
重量(g)	/
适用	衣帽、袋的挂靠
备注	

型号

OEM-L005

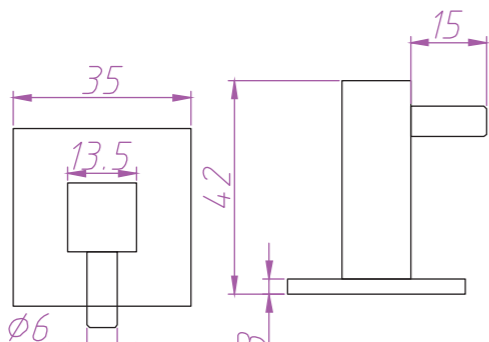


规格*standard 标准的配件

材质	不锈钢
表面	拉丝
重量(g)	/
适用	衣帽、袋的挂靠
备注	

型号

OEM-L006



规格*standard 标准的配件

材质	不锈钢
表面	拉丝
重量(g)	/
适用	衣帽、袋的挂靠
备注	

提供一切可行解决方案

*除非有特别注明, 否则该目录的测量单位默认为毫米(mm).

1616

符合工业标准 批量采购, 优惠重重 免费技术支持

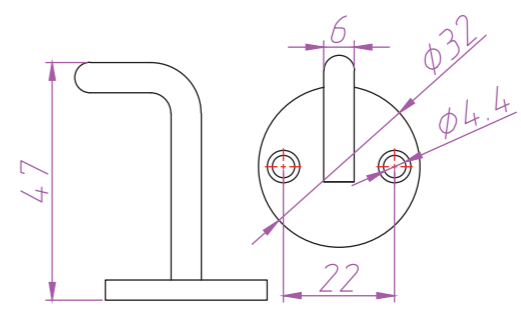
2022-2023综合目录



物件挂钩
挂物置物钩状

型号

OEM-L007

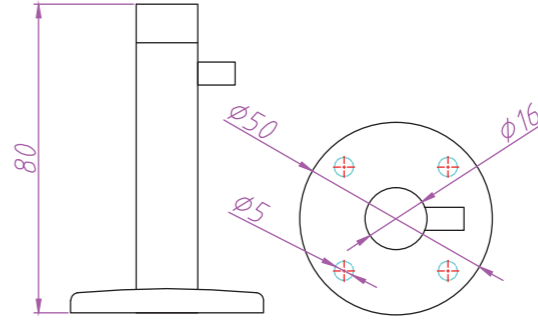


规格*standard 标准的配件

材质	不锈钢
表面	拉丝
重量(g)	/
适用	衣帽、袋的挂靠
备注	

型号

OEM-L008

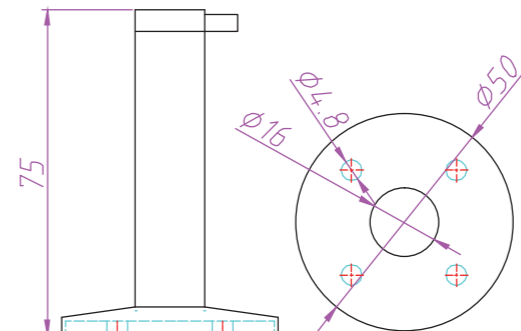


规格*standard 标准的配件

材质	不锈钢
表面	拉丝
重量(g)	/
适用	衣帽、袋的挂靠
备注	

型号

OEM-L009

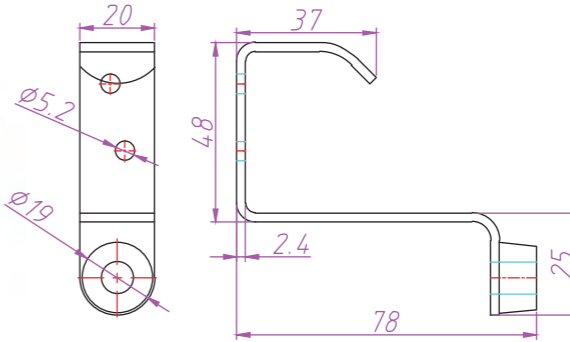


规格*standard 标准的配件

材质	不锈钢
表面	拉丝
重量(g)	/
适用	衣帽、袋的挂靠
备注	

型号

OEM-L010

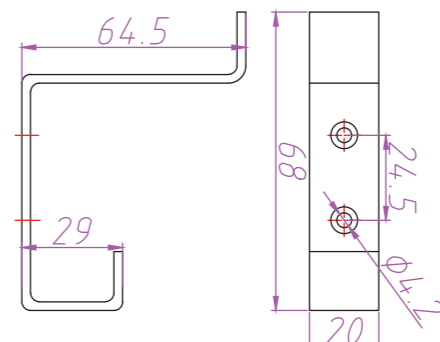


规格*standard 标准的配件

材质	不锈钢
表面	拉丝
重量(g)	/
适用	衣帽、袋的挂靠
备注	

型号

OEM-L011



规格*standard 标准的配件

材质	不锈钢
表面	拉丝
重量(g)	/
适用	衣帽、袋的挂靠
备注	

提供一切可行解决方案

*除非有特别注明, 否则该目录的测量单位默认为毫米(mm).

1617

符合工业标准 批量采购, 优惠重重 免费技术支持

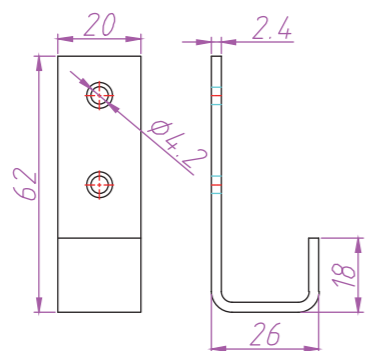
2022-2023综合目录

物件挂钩 挂物置物钩状

OEM  挂钩

▶型号

OEM-L012

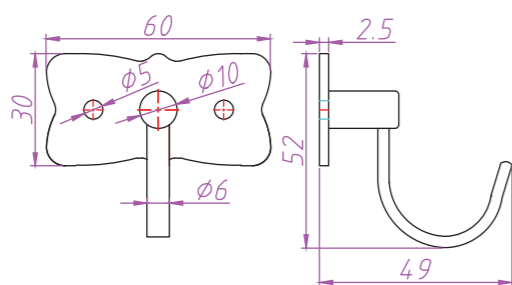


规格*standard 标准的配件

材质	不锈钢
表面	震光
重量(g)	/
适用	衣帽、袋的挂靠
备注	

▶型号

OEM-L013

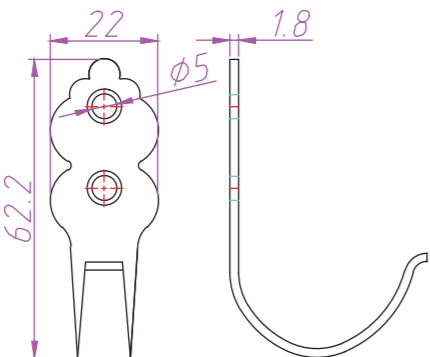


规格*standard 标准的配件

材质	不锈钢
表面	抛光
重量(g)	/
适用	衣帽、袋的挂靠
备注	

▶型号

OEM-L014

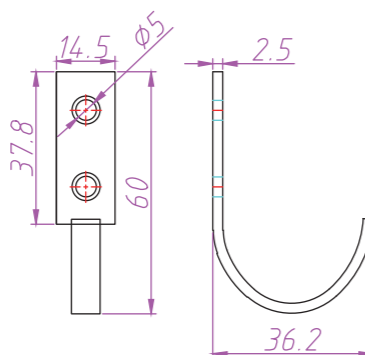


规格*standard 标准的配件

材质	不锈钢
表面	拉丝
重量(g)	/
适用	衣帽、袋的挂靠
备注	

▶型号

OEM-L015

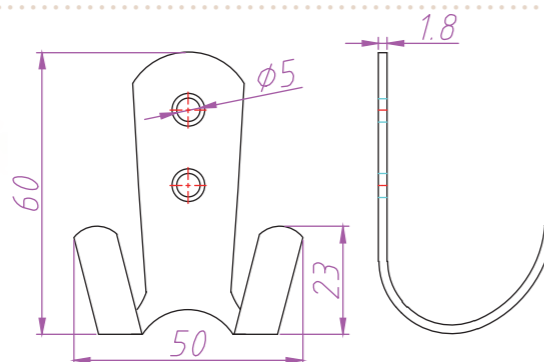


规格*standard 标准的配件

材质	不锈钢
表面	拉丝
重量(g)	/
适用	衣帽、袋的挂靠
备注	

▶型号

OEM-L016



规格*standard 标准的配件

材质	不锈钢
表面	拉丝
重量(g)	/
适用	衣帽、袋的挂靠
备注	

提供一切可行解决方案

1618

符合工业标准 批量采购, 优惠重重 免费技术支持

2022~2023综合目录

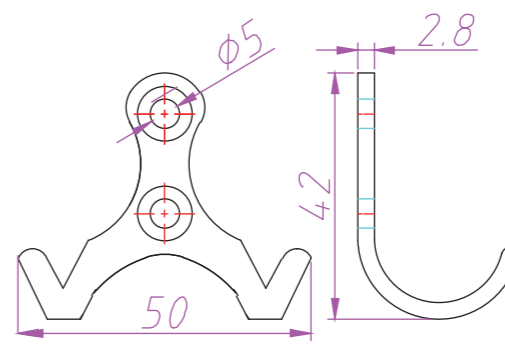
*除非有特别注明, 否则该目录的测量单位默认为毫米(mm).

物件挂钩 挂物置物钩状

OEM  挂钩

▶型号

OEM-L017

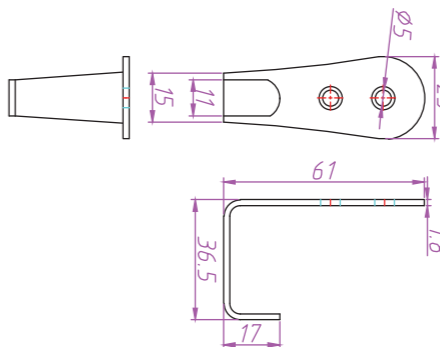


规格*standard 标准的配件

材质	不锈钢
表面	拉丝
重量(g)	/
适用	衣帽、袋的挂靠
备注	

▶型号

OEM-L018

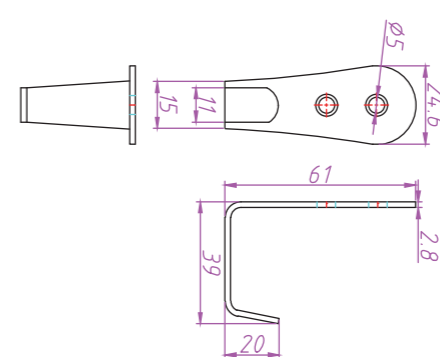


规格*standard 标准的配件

材质	不锈钢
表面	拉丝
重量(g)	/
适用	衣帽、袋的挂靠
备注	

▶型号

OEM-L019

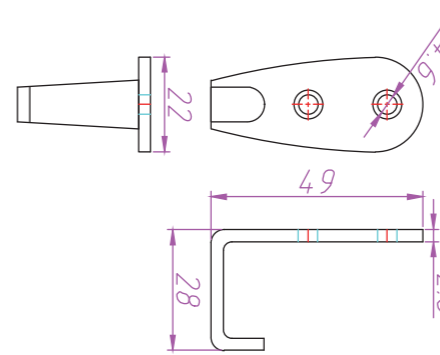


规格*standard 标准的配件

材质	不锈钢
表面	拉丝
重量(g)	/
适用	衣帽、袋的挂靠
备注	

▶型号

OEM-L020

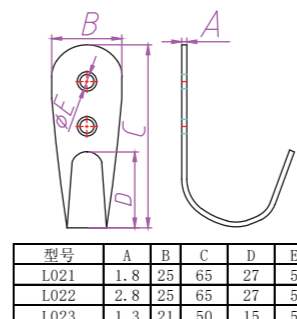


规格*standard 标准的配件

材质	不锈钢
表面	拉丝
重量(g)	/
适用	衣帽、袋的挂靠
备注	

▶型号

OEM-L021/L022/L023



型号	A	B	C	D	E
L021	1.8	25	65	27	5
L022	2.8	25	65	27	5
L023	1.3	21	50	15	5

规格*standard 标准的配件

材质	不锈钢
表面	拉丝
重量(g)	/
适用	衣帽、袋的挂靠
备注	

提供一切可行解决方案

1619

符合工业标准 批量采购, 优惠重重 免费技术支持

2022~2023综合目录

*除非有特别注明, 否则该目录的测量单位默认为毫米(mm).

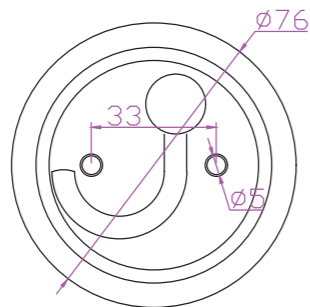
一级目录
按钮

二级目录
按钮

物件挂钩
挂物置物钩状

型号

OEM-L100

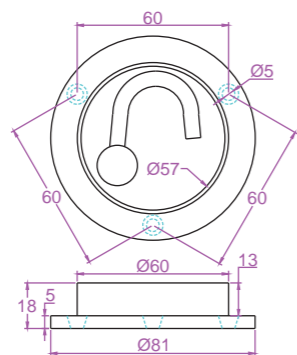


规格*standard 标准的配件

材质	304不锈钢
表面	本色
重量(g)	/
适用	衣帽、袋的挂靠
备注	

型号

OEM-J02

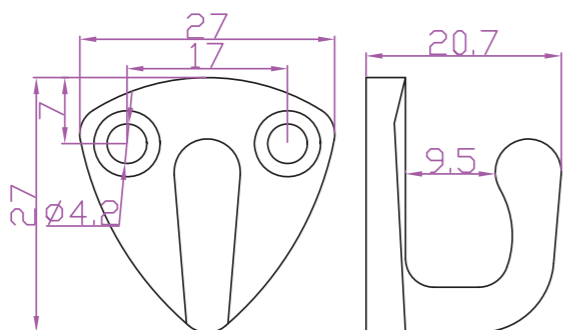


规格*standard 标准的配件

材质	不锈钢
表面	本色
重量(g)	193g
适用	衣帽、袋的挂靠
备注	

型号

OEM-J01

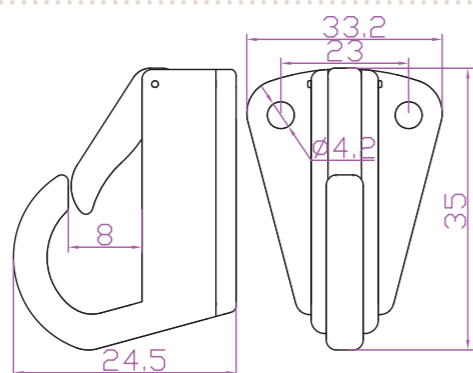


规格*standard 标准的配件

材质	304不锈钢
表面	本色
重量(g)	/
适用	衣帽、袋的挂靠
备注	

型号

OEM-L024

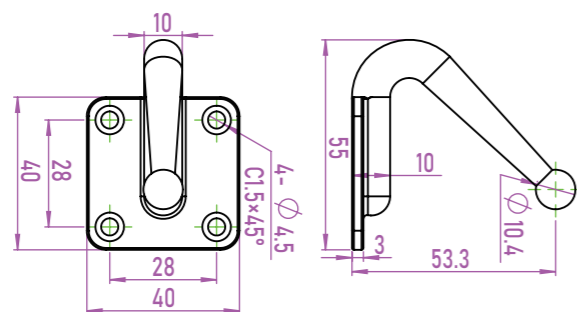


规格*standard 标准的配件

材质	316不锈钢
表面	震光
重量(g)	/
适用	衣帽、袋的挂靠
备注	

型号

OEM-L025



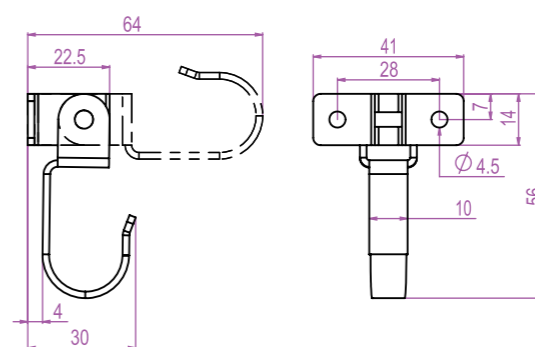
规格*standard 标准的配件

材质	304不锈钢
表面	没处理
重量(g)	/
适用	衣帽、袋的挂靠
备注	

物件挂钩
挂物置物钩状

型号

OEM-L026

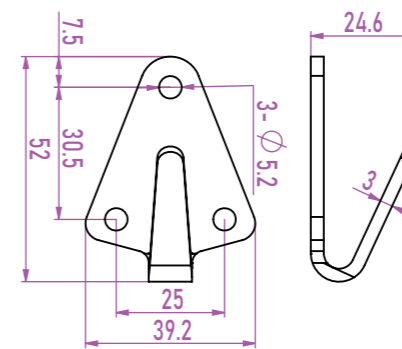


规格*standard 标准的配件

材质	304不锈钢
表面	震光
重量(g)	/
适用	衣帽、袋的挂靠
备注	

型号

OEM-L027

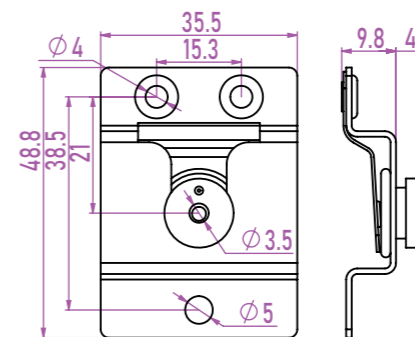


规格*standard 标准的配件

材质	铁
表面	镀锌
重量(g)	/
适用	衣帽、袋的挂靠
备注	

型号

OEM-L200



规格*standard 标准的配件

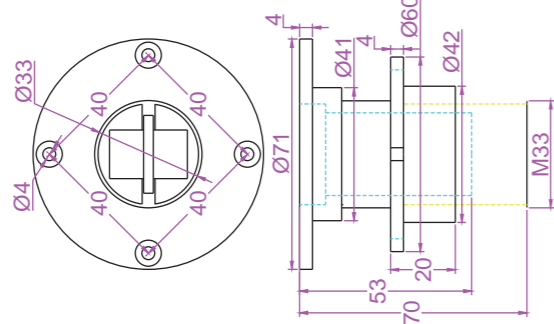
材质	不锈钢
表面	镀锌
重量(g)	/
适用	衣帽、袋的挂靠
备注	

一级目录
按钮

二级目录
按钮

型号

OEM-D04

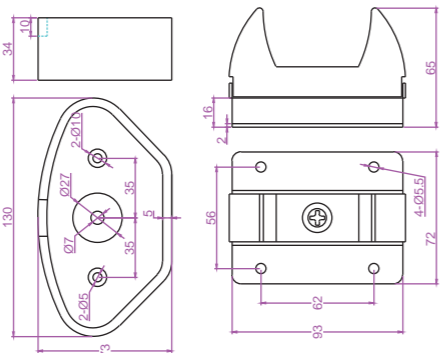


规格*standard 标准的配件

材质	不锈钢
表面	本色
重量(g)	575g
适用	设备工具箱、工业柜
备注	

型号

OEM-D05

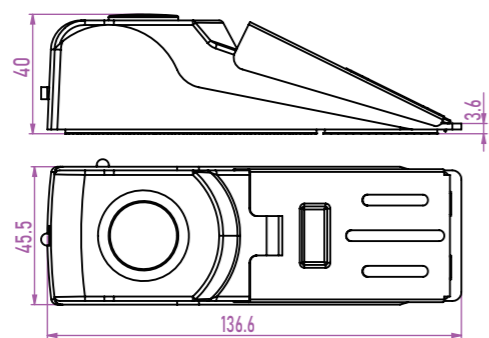


规格*standard 标准的配件

材质	塑料+铁
表面	镀锌
重量(g)	389g
适用	设备工具箱、工业柜
备注	

型号

OEM-J05

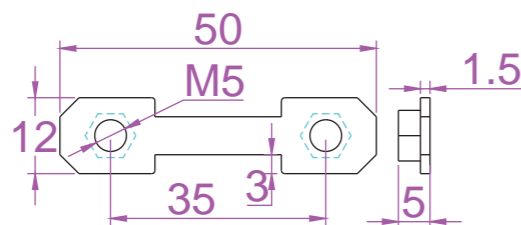


规格*standard 标准的配件

材质	不锈钢+塑料
表面	黑色
重量(g)	/
适用	设备工具箱、工业柜
备注	

型号

OEM-F19

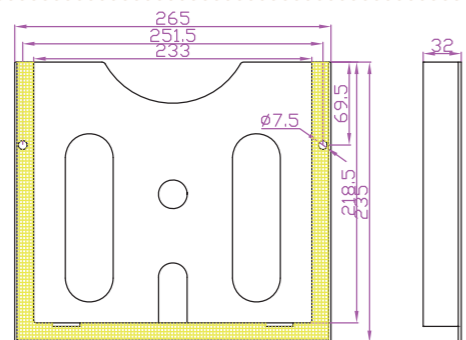


规格*standard 标准的配件

材质	不锈钢
表面	本色
重量(g)	7g
适用	设备工具箱、工业柜
备注	

型号

OEM-E01

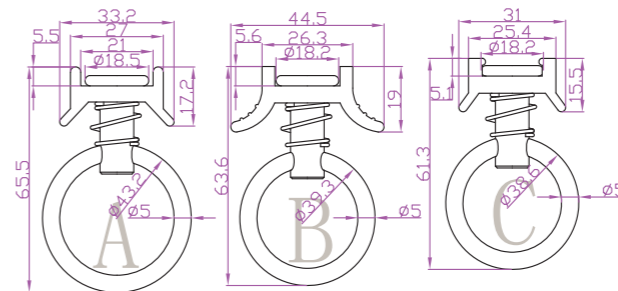


规格*standard 标准的配件

材质	工程塑料
表面	图示色
重量(g)	145g
适用	设备工具箱、工业柜
备注	

型号

OEM-K02

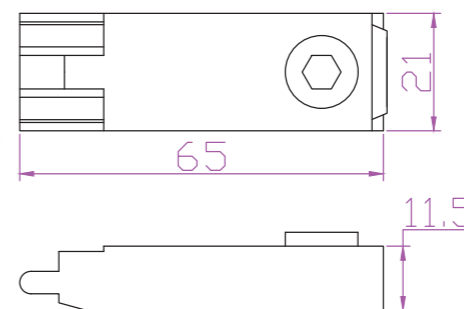


规格*standard 标准的配件

材质	铝+铁
表面	铁镀锌
重量(g)	/
适用	设备工具箱、工业柜
备注	

型号

OEM-K53

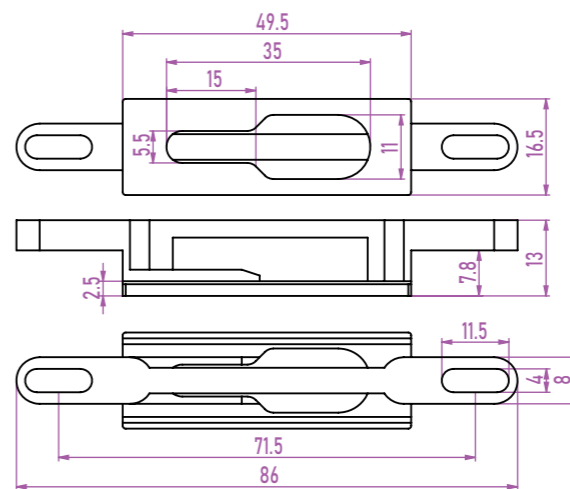


规格*standard 标准的配件

材质	铁
表面	镀锌
重量(g)	/
适用	设备工具箱、工业柜
备注	

型号

OEM-K57

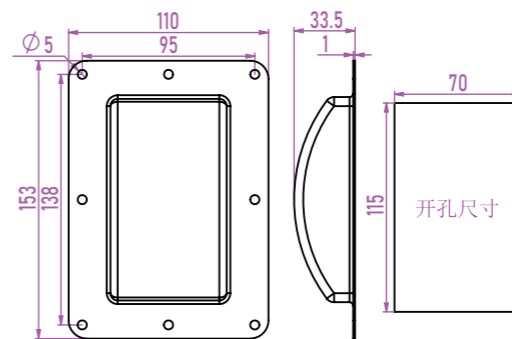


规格*standard 标准的配件

材质	不锈钢
表面	本色
重量(g)	/
适用	设备工具箱、工业柜
备注	

型号

OEM-K15



规格*standard 标准的配件

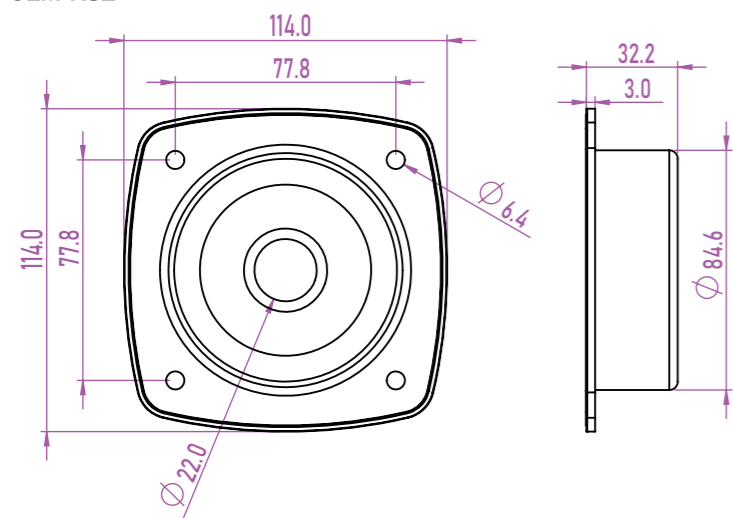
材质	铁
表面	镀锌
重量(g)	/
适用	设备工具箱、工业柜
备注	

一级目录按钮

二级目录按钮

►型号

OEM-K82



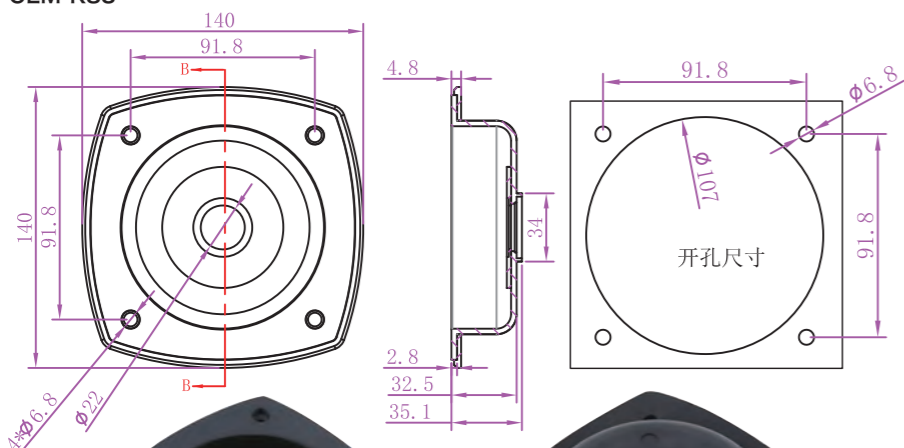
规格*standard 标准的配件

材质	铁喷黑+橡胶垫+塑料指示圈
表面	镀锌
重量(g)	/
适用	设备工具箱、工业柜
备注	



►型号

OEM-K83



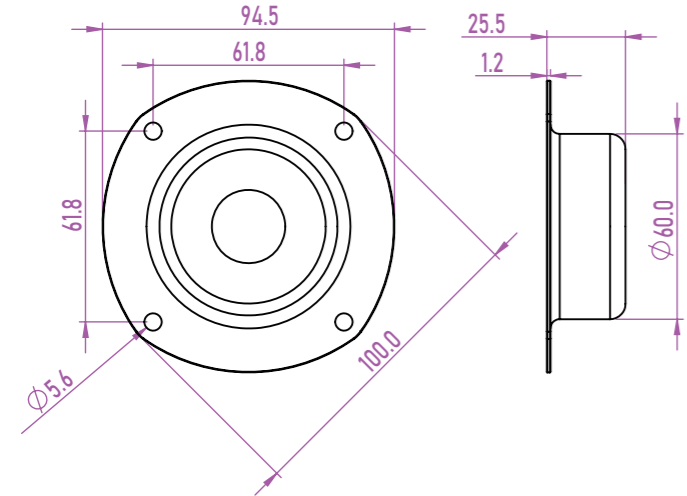
规格*standard 标准的配件

材质	塑料黑色+橡胶垫+塑料指示圈
表面	本色
重量(g)	/
适用	设备工具箱、工业柜
备注	



►型号

OEM-K84



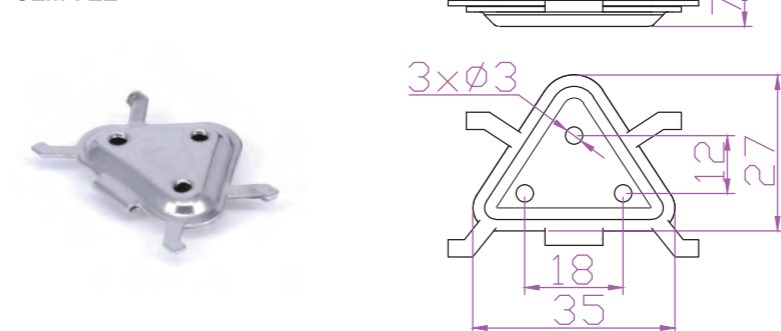
规格*standard 标准的配件

材质	铁
表面	喷黑
重量(g)	/
适用	设备工具箱、工业柜
备注	



►型号

OEM-F22

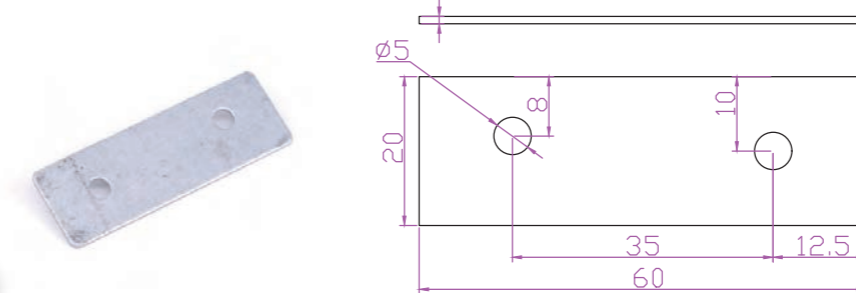


规格*standard 标准的配件

材质	304不锈钢
表面	本色
重量(g)	/
适用	设备工具箱、工业柜
备注	

►型号

CCM-F23

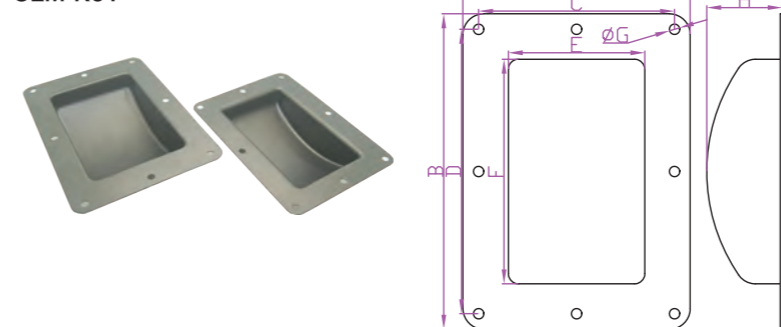


规格*standard 标准的配件

材质	铁
表面	镀锌
重量(g)	/
适用	设备工具箱、工业柜
备注	

►型号

OEM-K01



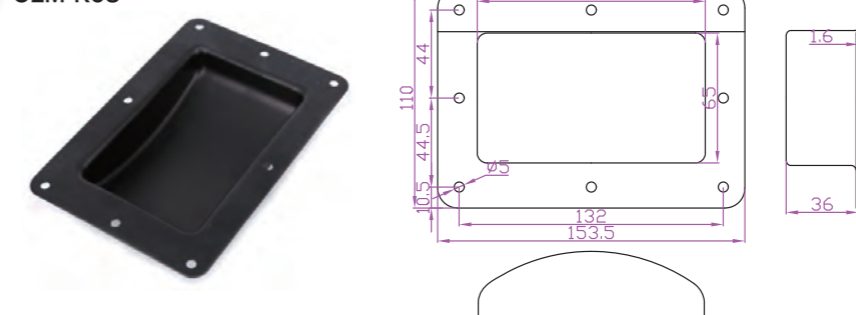
规格*standard 标准的配件

材质	铁
表面	喷黑
重量(g)	/
适用	设备工具箱、工业柜
备注	

型号\尺寸	A	B	C	D	E	F	G	H
OEM-K01-A	110	153	95	138	66	109	5	37
OEM-K01-B	124	181	103	158	80	128	5	44
OEM-K01-C	111.5	153.5	89	132	65	115	5	26.5

►型号

OEM-K03

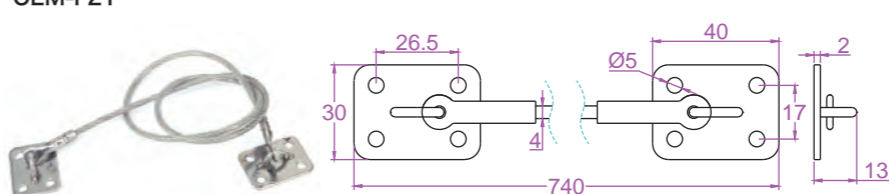


规格*standard 标准的配件

材质	铁
表面	喷黑
重量(g)	230g
适用	设备工具箱、工业柜
备注	

►型号

OEM-F21



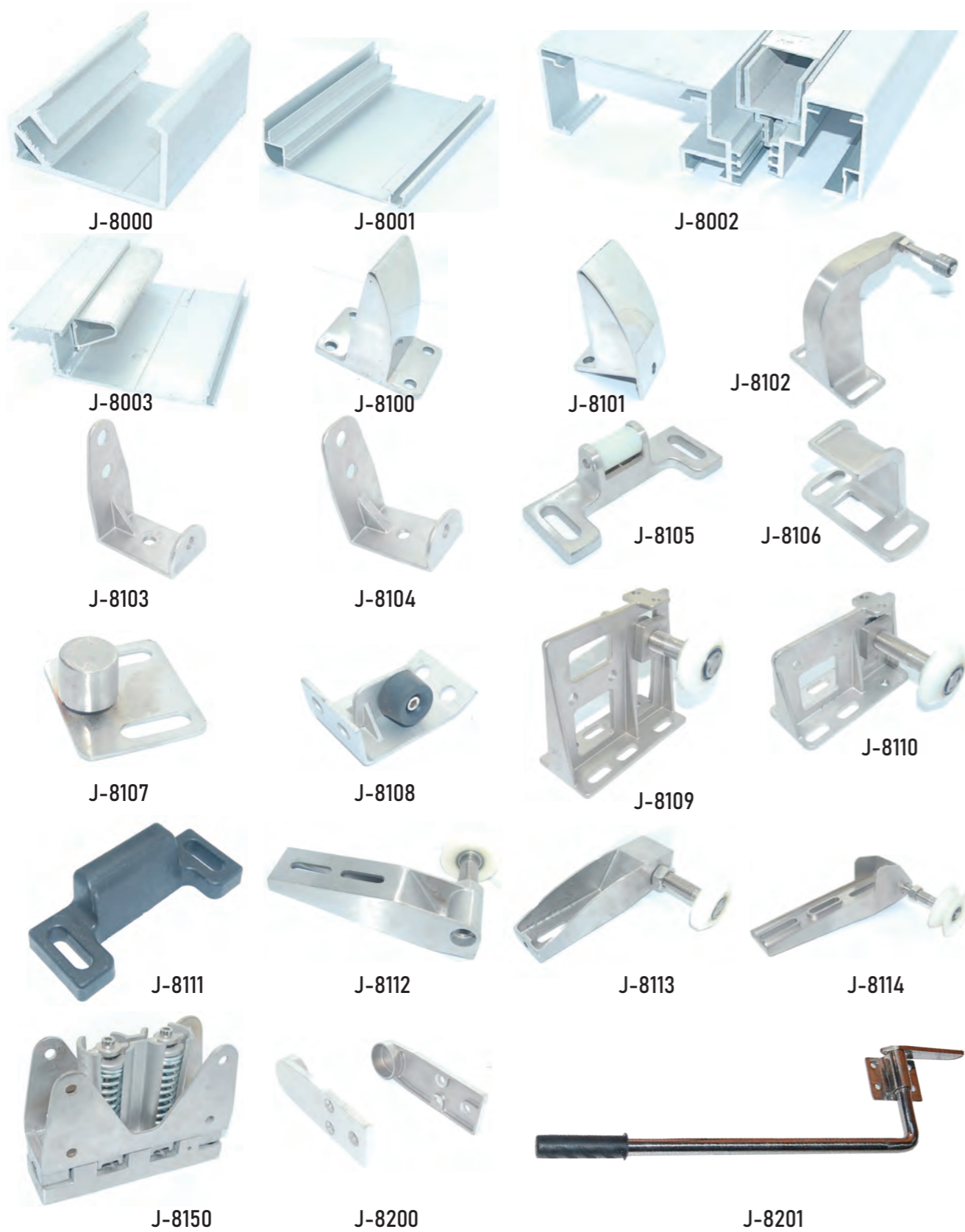
规格*standard 标准的配件

材质	不锈钢/铁
表面	本色
重量(g)	77g
适用	设备工具箱、工业柜
备注	



规格*standard标准的配件

型号J系列

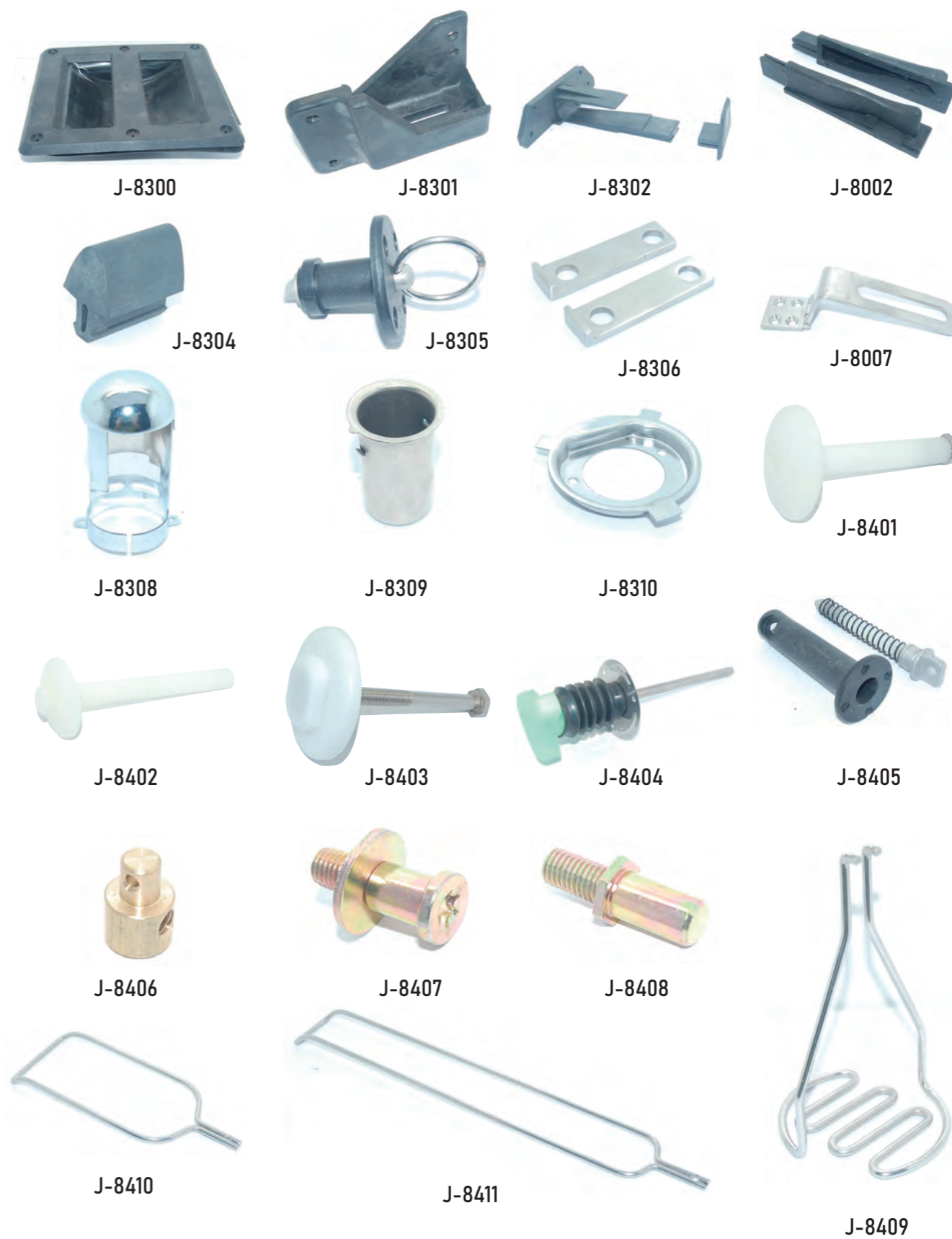


一级目录按钮

二级目录按钮

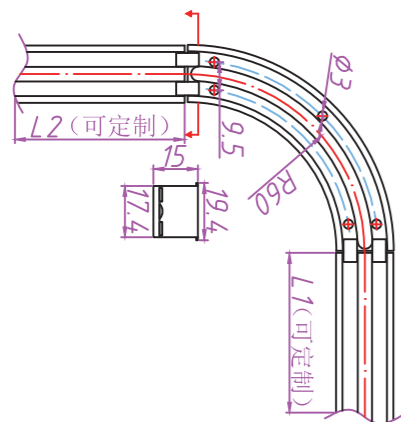
规格*standard标准的配件

型号J系列



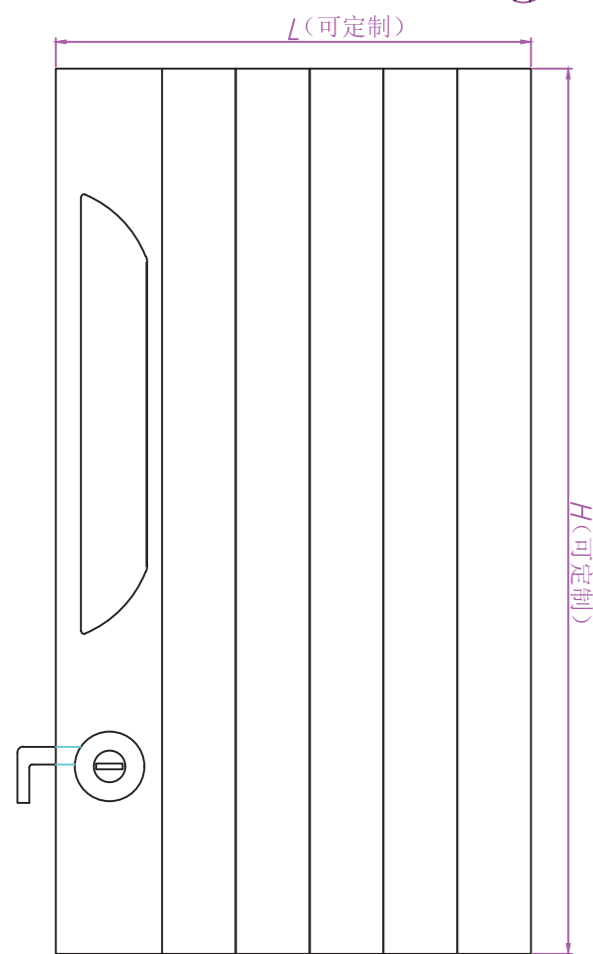
型号

OEM-N01



规格*standard 标准的配件

材质	不锈钢+橡胶
表面	本色
重量(g)	/
适用	设备工具箱、工业柜
备注	

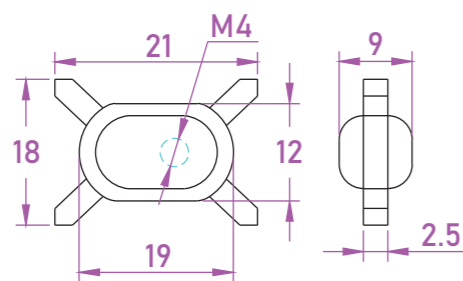


一级目录按钮

二级目录按钮

型号

OEM-F14

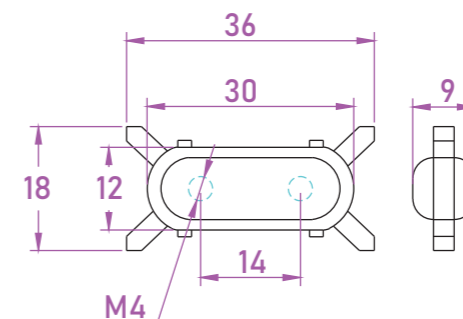


规格*standard 标准的配件

材质	不锈钢
表面	本色
重量(g)	5g
适用	设备工具箱、工业柜
备注	

型号

OEM-F15

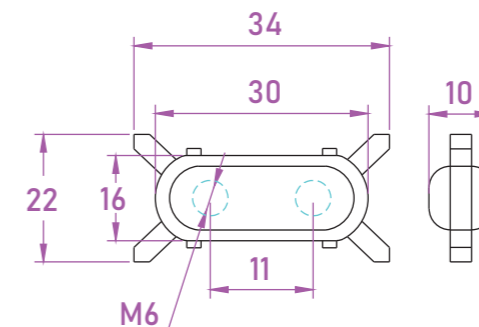


规格*standard 标准的配件

材质	不锈钢
表面	本色
重量(g)	7g
适用	设备工具箱、工业柜
备注	

型号

OEM-F16

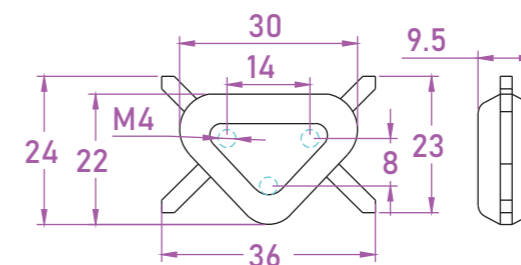


规格*standard 标准的配件

材质	不锈钢
表面	本色
重量(g)	9g
适用	设备工具箱、工业柜
备注	

型号

OEM-F17

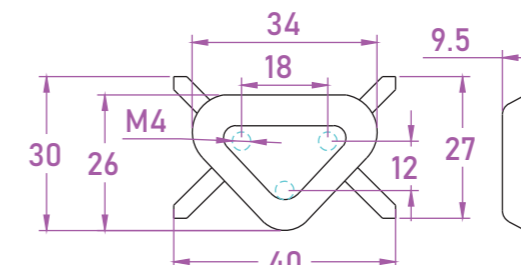


规格*standard 标准的配件

材质	不锈钢
表面	本色
重量(g)	10g
适用	设备工具箱、工业柜
备注	

型号

OEM-F18

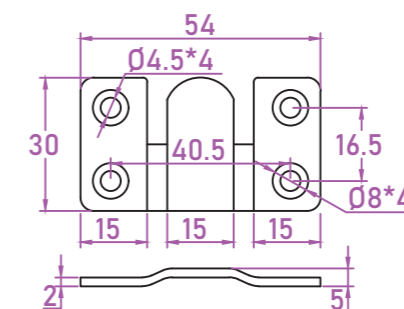


规格*standard 标准的配件

材质	不锈钢
表面	本色
重量(g)	15g
适用	设备工具箱、工业柜
备注	

型号

OEM-F12

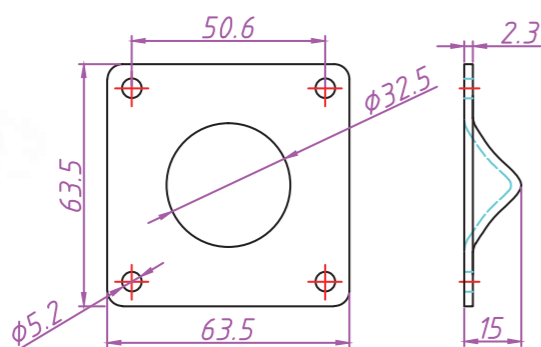


规格*standard 标准的配件

材质	不锈钢
表面	本色
重量(g)	21g
适用	设备工具箱、工业柜
备注	

型号

GF-010

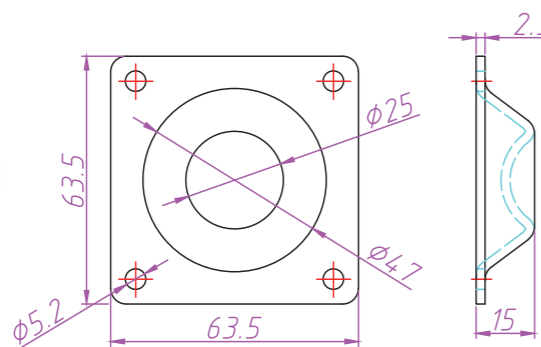


规格*standard 标准的配件

材质	不锈钢
表面	本色
重量(g)	76g
适用	设备工具箱、工业柜
备注	

型号

GF-011

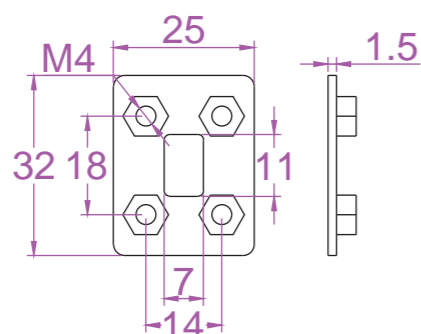


规格*standard 标准的配件

材质	不锈钢
表面	本色
重量(g)	83g
适用	设备工具箱、工业柜
备注	

型号

OEM-F20

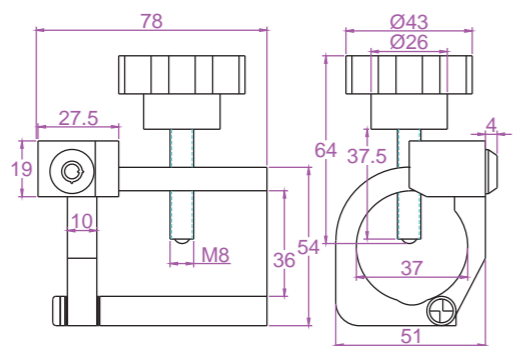


规格*standard 标准的配件

材质	不锈钢
表面	本色
重量(g)	10g
适用	设备工具箱、工业柜
备注	

型号

OEM-F13

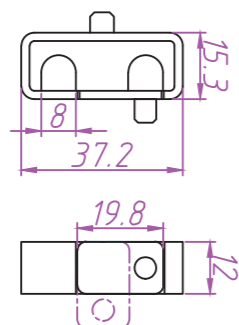


规格*standard 标准的配件

材质	不锈钢
表面	黑色
重量(g)	462g
适用	设备工具箱、工业柜
备注	

型号

OEM-K04

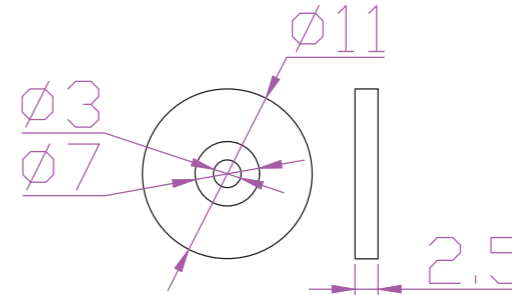


规格*standard 标准的配件

材质	不锈钢+橡胶
表面	本色
重量(g)	/
适用	设备工具箱、工业柜
备注	

型号

OEM-K09

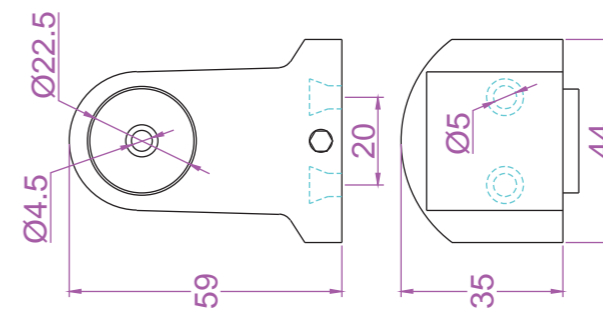


规格*standard 标准的配件

材质	铁
表面	镀锌
重量(g)	/
适用	设备工具箱、工业柜
备注	

型号

OEM-J03

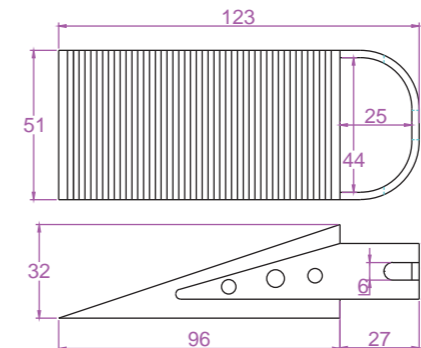


规格*standard 标准的配件

材质	不锈钢
表面	本色
重量(g)	196g
适用	设备工具箱、工业柜
备注	

型号

OEM-J04

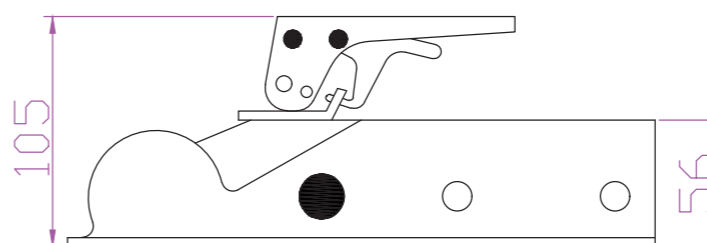
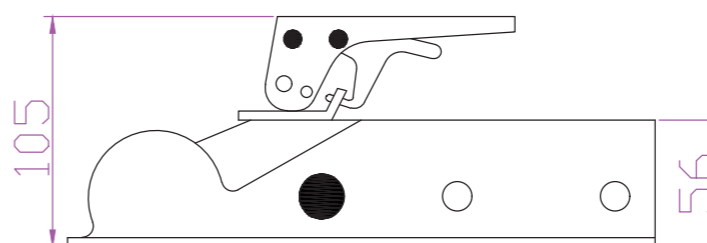


规格*standard 标准的配件

材质	不锈钢/铁
表面	本色
重量(g)	152g
适用	设备工具箱、工业柜
备注	

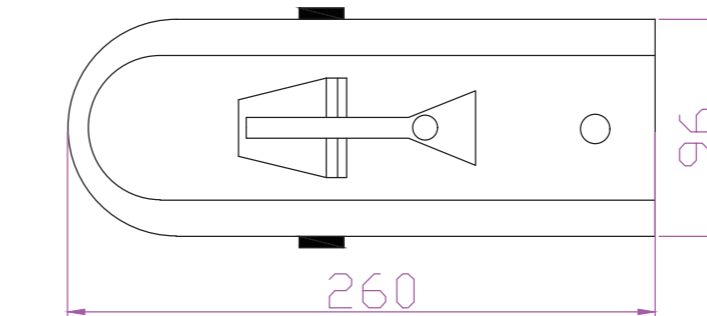
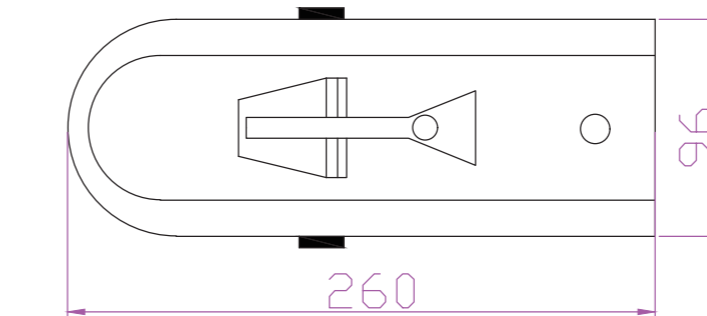
型号

OEM-K60



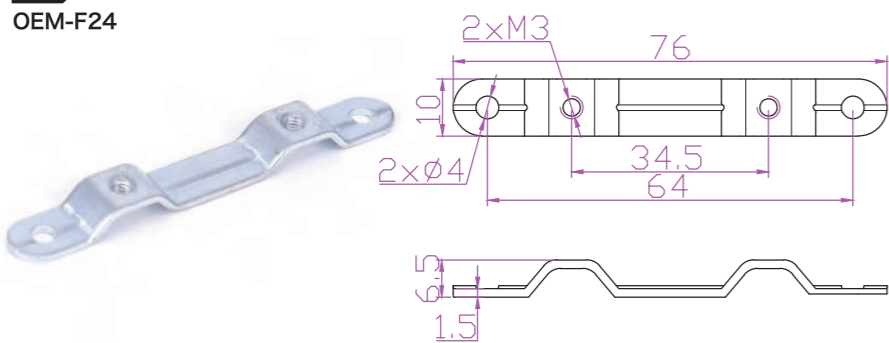
规格*standard 标准的配件

材质	304不锈钢
表面	抛光
重量(g)	/
适用	设备工具箱、工业柜
备注	



型号

OEM-F24

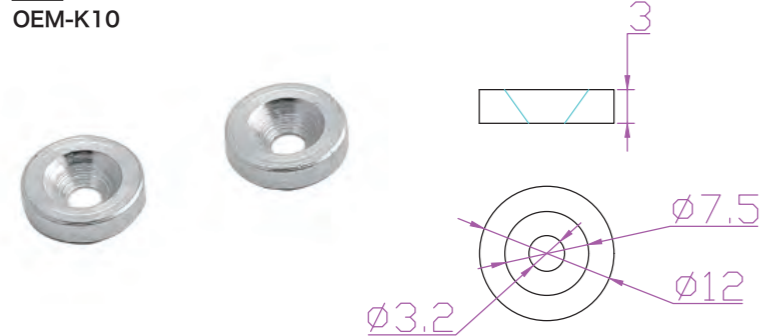


规格*standard 标准的配件

材质	铁
表面	镀锌
重量(g)	/
适用	设备工具箱、工业柜
备注	

型号

OEM-K10

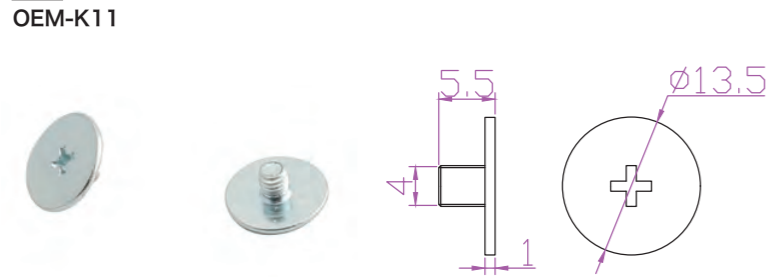


规格*standard 标准的配件

材质	铁
表面	镀锌
重量(g)	/
适用	设备工具箱、工业柜
备注	

型号

OEM-K11

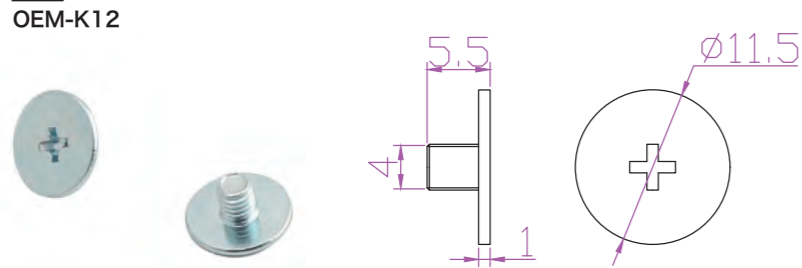


规格*standard 标准的配件

材质	铁
表面	镀锌
重量(g)	/
适用	设备工具箱、工业柜
备注	

型号

OEM-K12

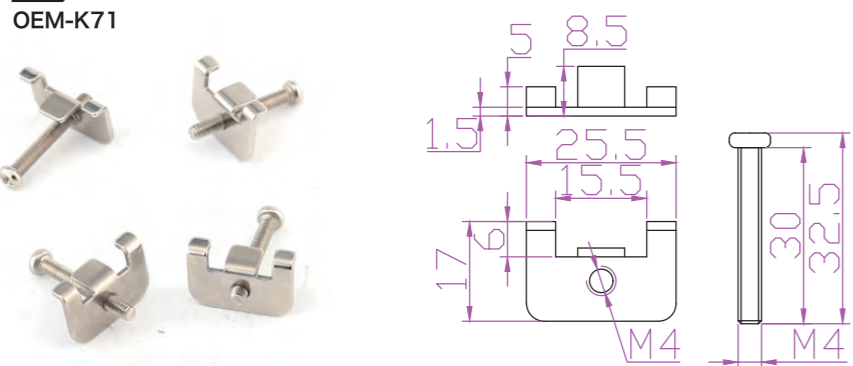


规格*standard 标准的配件

材质	铁
表面	镀锌
重量(g)	/
适用	设备工具箱、工业柜
备注	

型号

OEM-K71



规格*standard 标准的配件

材质	铁
表面	镀锌
重量(g)	/
适用	设备工具箱、工业柜
备注	

提供一切可行解决方案

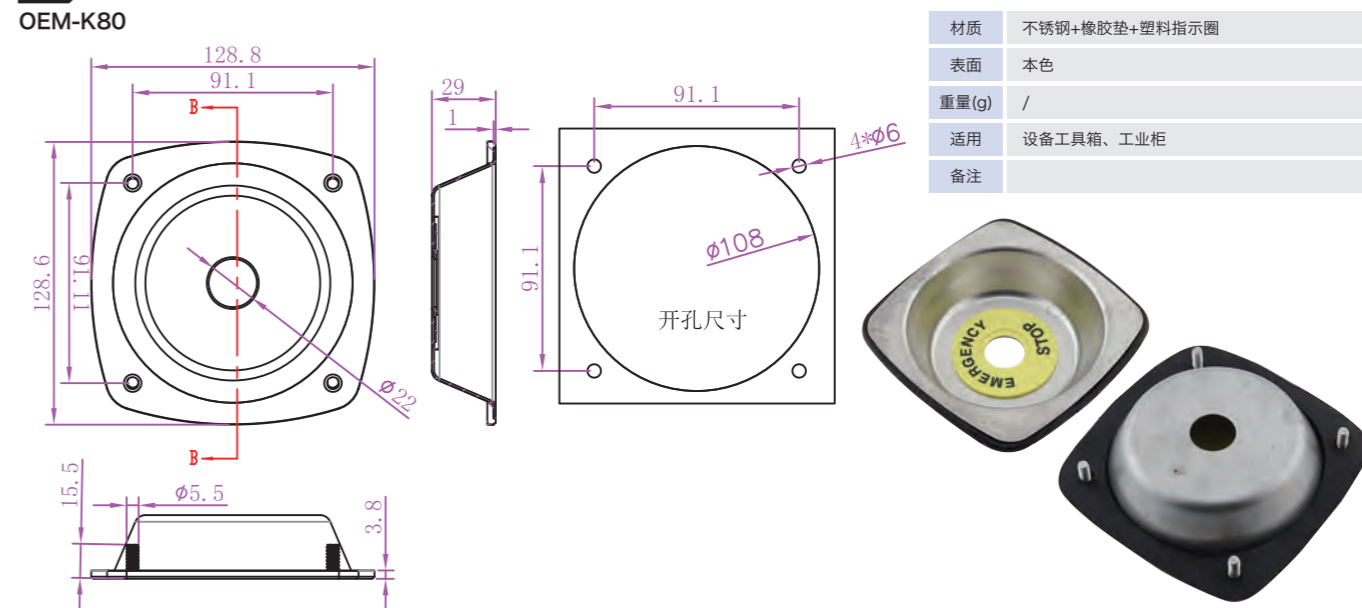
1632

符合工业标准 批量采购, 优惠重重 免费技术支持

*除非有特别注明, 否则该目录的测量单位默认为毫米(mm).

型号

OEM-K80

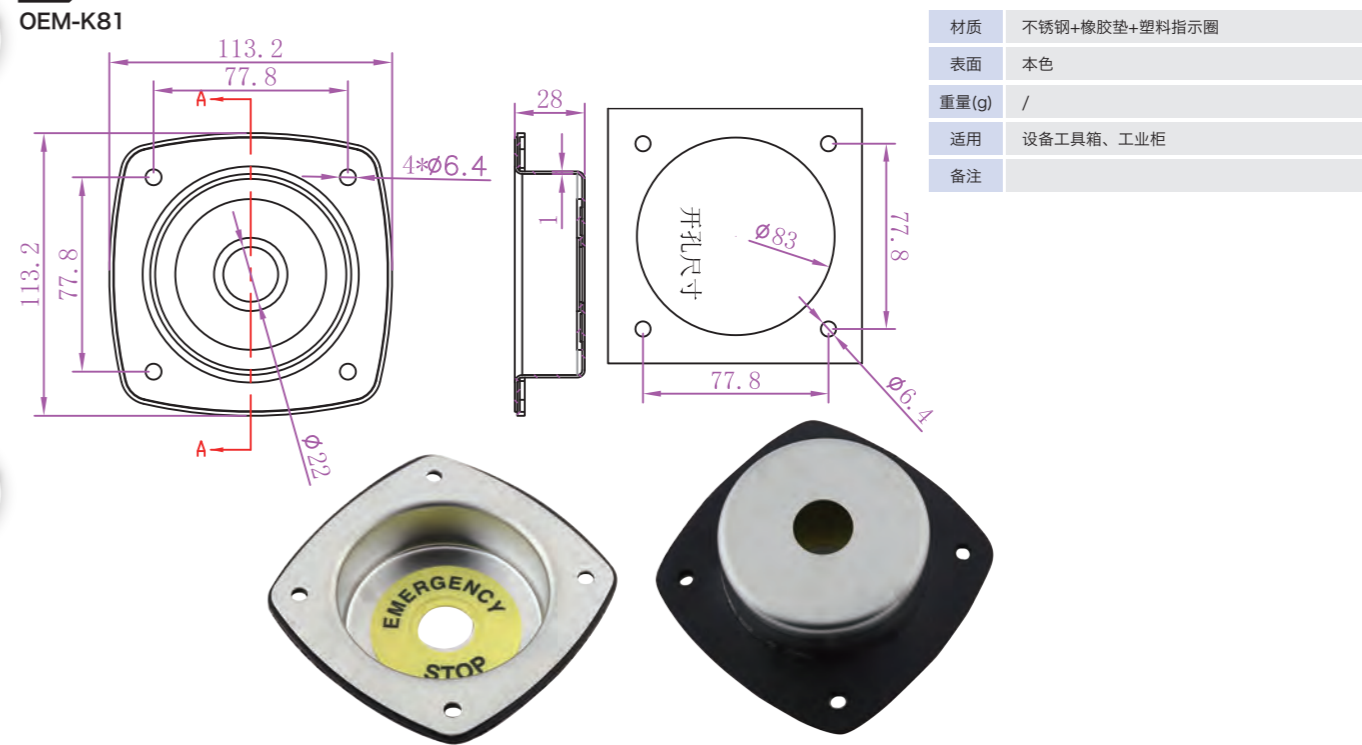


规格*standard 标准的配件

材质	不锈钢+橡胶垫+塑料指示圈
表面	本色
重量(g)	/
适用	设备工具箱、工业柜
备注	

型号

OEM-K81

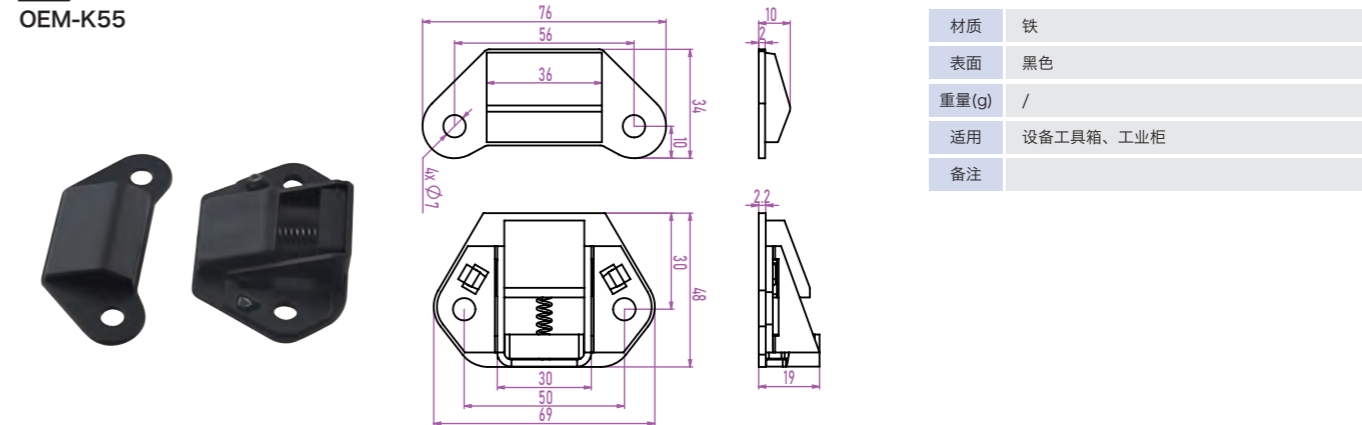


规格*standard 标准的配件

材质	不锈钢+橡胶垫+塑料指示圈
表面	本色
重量(g)	/
适用	设备工具箱、工业柜
备注	

型号

OEM-K55



规格*standard 标准的配件

材质	铁
表面	黑色
重量(g)	/
适用	设备工具箱、工业柜
备注	

提供一切可行解决方案

1633

符合工业标准 批量采购, 优惠重重 免费技术支持

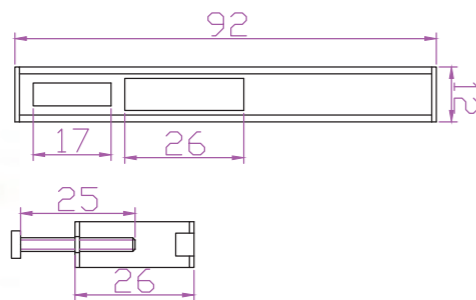
*除非有特别注明, 否则该目录的测量单位默认为毫米(mm).

一级目录按钮

二级目录按钮

型号

OEM-K70

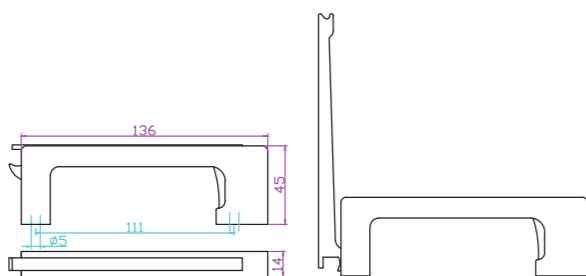


规格*standard 标准的配件

材质	铁
表面	镀锌
重量(g)	/
适用	设备工具箱、工业柜
备注	

型号

OEM-K51

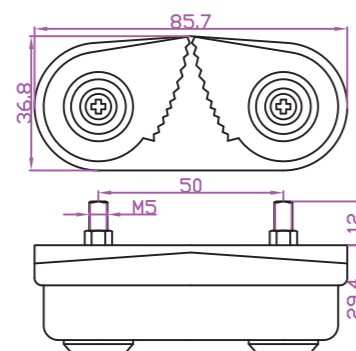


规格*standard 标准的配件

材质	铝
表面	黑色
重量(g)	/
适用	设备工具箱、工业柜
备注	

型号

OEM-K50

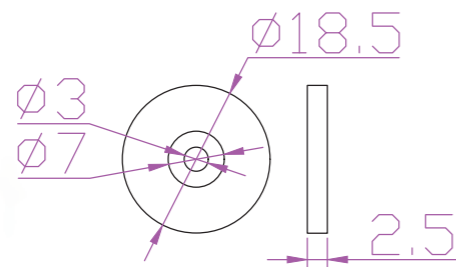


规格*standard 标准的配件

材质	铝
表面	黑色
重量(g)	/
适用	设备工具箱、工业柜
备注	

型号

OEM-K08

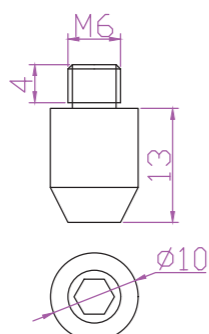


规格*standard 标准的配件

材质	铁
表面	镀锌
重量(g)	/
适用	设备工具箱、工业柜
备注	

型号

OEM-K06

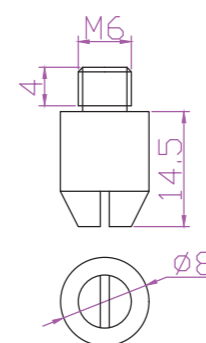


规格*standard 标准的配件

材质	不锈钢
表面	本色
重量(g)	/
适用	设备工具箱、工业柜
备注	

型号

OEM-K05

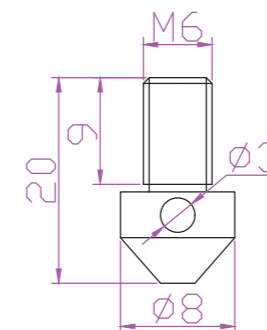


规格*standard 标准的配件

材质	不锈钢
表面	本色
重量(g)	/
适用	设备工具箱、工业柜
备注	

型号

OEM-K07

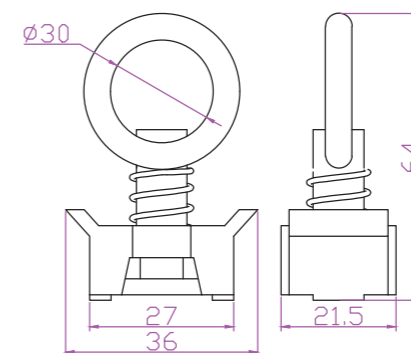


规格*standard 标准的配件

材质	不锈钢
表面	本色
重量(g)	/
适用	设备工具箱、工业柜
备注	

型号

OEM-K13

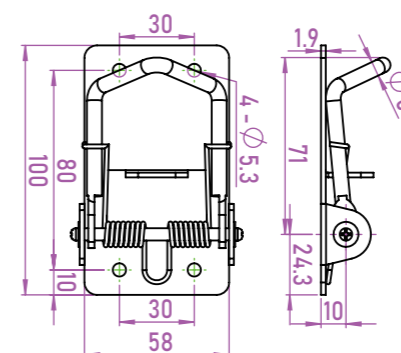


规格*standard 标准的配件

材质	不锈钢+铝
表面	本色
重量(g)	/
适用	设备工具箱、工业柜
备注	

型号

OEM-S001

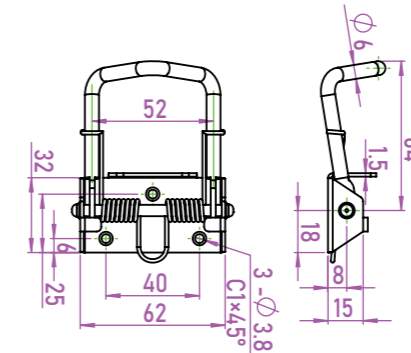
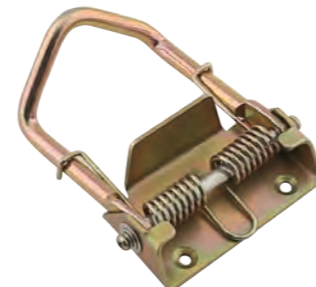


规格*standard 标准的配件

材质	铁
表面	镀锌
重量(g)	/
适用	设备工具箱、工业柜
备注	

型号

OEM-S002



规格*standard 标准的配件

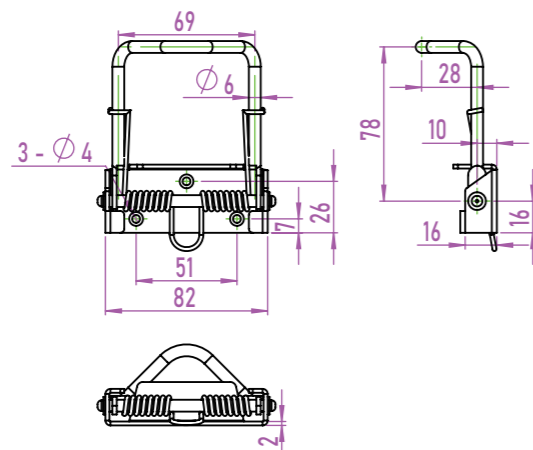
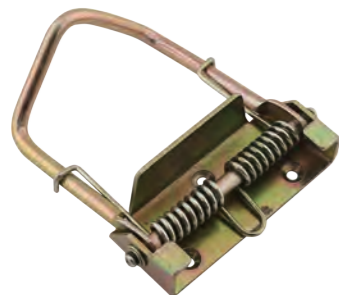
材质	铁
表面	镀锌
重量(g)	/
适用	设备工具箱、工业柜
备注	

一级目录按钮

二级目录按钮

型号

OEM-S003

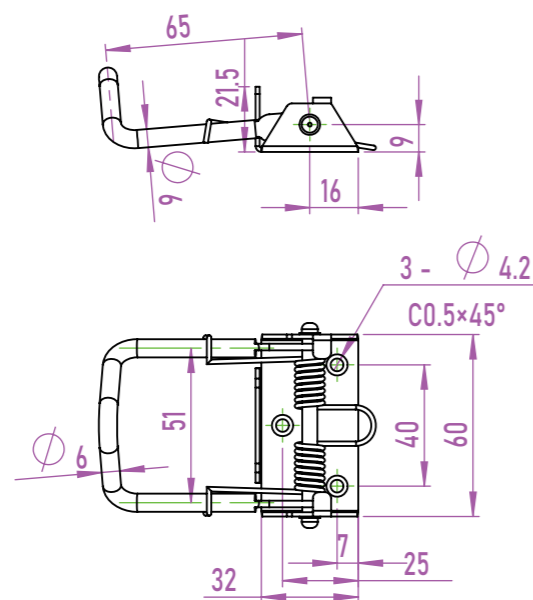


规格*standard 标准的配件

材质	铁
表面	镀锌
重量(g)	/
适用	设备工具箱、工业柜
备注	

型号

OEM-S004

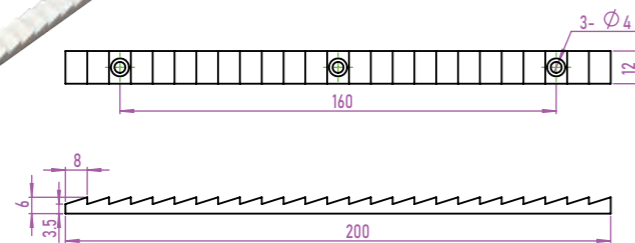


规格*standard 标准的配件

材质	304不锈钢
表面	本色
重量(g)	101g
适用	设备工具箱、工业柜
备注	

型号

OEM-K56

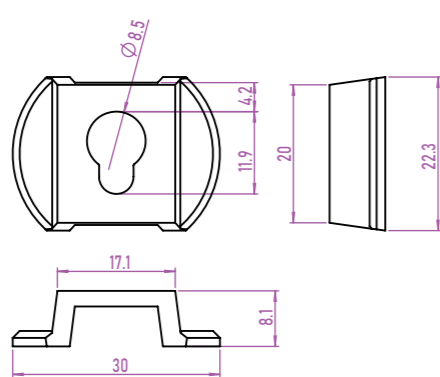


规格*standard 标准的配件

材质	工程塑料
表面	白色
重量(g)	/
适用	设备工具箱、工业柜
备注	

型号

OEM-U70



规格*standard 标准的配件

材质	工程塑料
表面	白色
重量(g)	/
适用	设备工具箱、工业柜
备注	

提供一切可行解决方案

1636

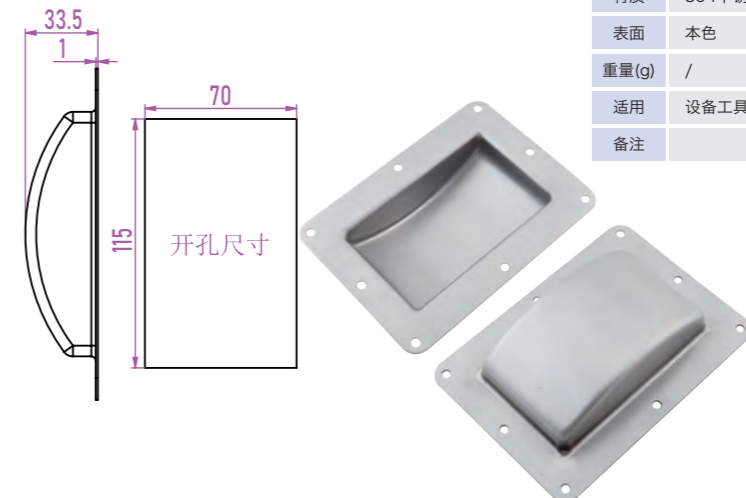
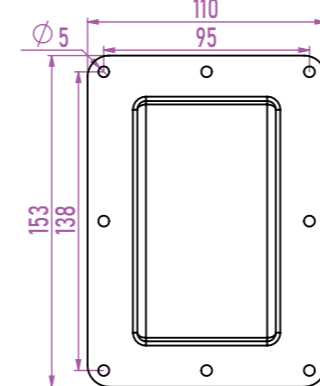
符合工业标准 批量采购, 优惠重重 免费技术支持

2022-2023综合目录

*除非有特别注明, 否则该目录的测量单位默认为毫米(mm).

型号

OEM-K15



规格*standard 标准的配件

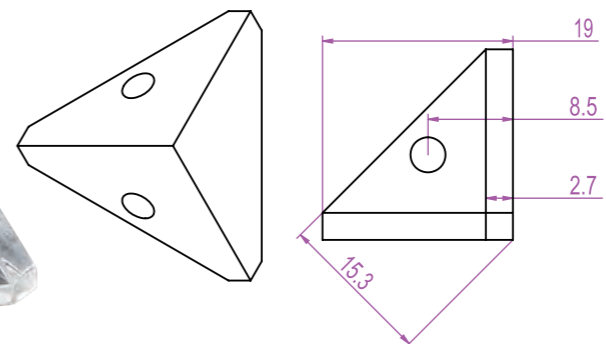
材质	304不锈钢
表面	本色
重量(g)	/
适用	设备工具箱、工业柜
备注	

型号

OEM-U72



2孔



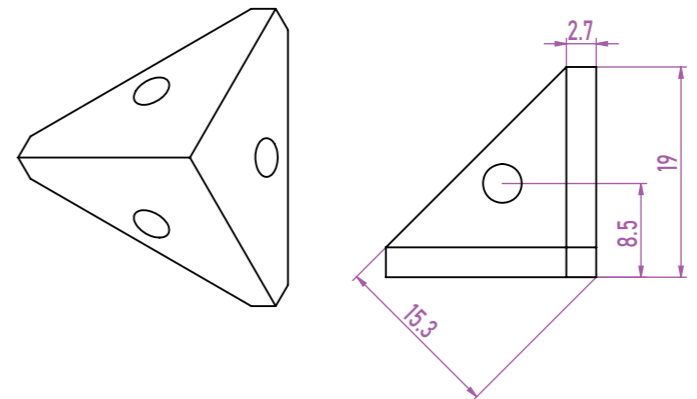
规格*standard 标准的配件

材质	透明工程塑料
表面	无色
重量(g)	/
适用	设备工具箱、工业柜
备注	

一级目录按钮



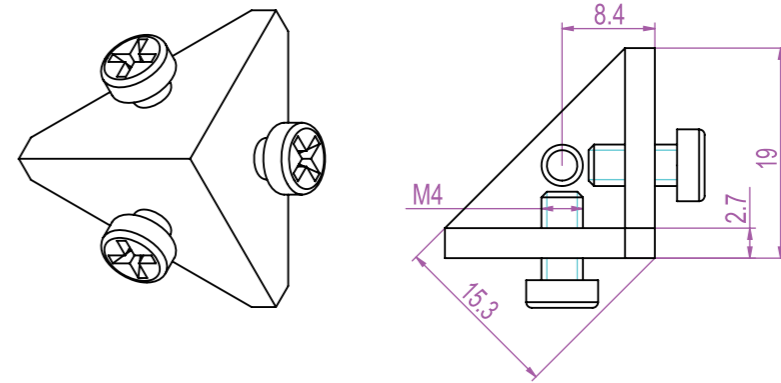
3孔



二级目录按钮



3螺纹孔



提供一切可行解决方案

1637

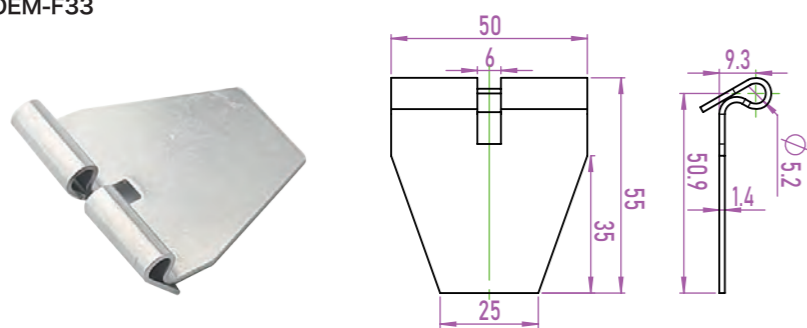
符合工业标准 批量采购, 优惠重重 免费技术支持

2022-2023综合目录

*除非有特别注明, 否则该目录的测量单位默认为毫米(mm).

▶型号

OEM-F33

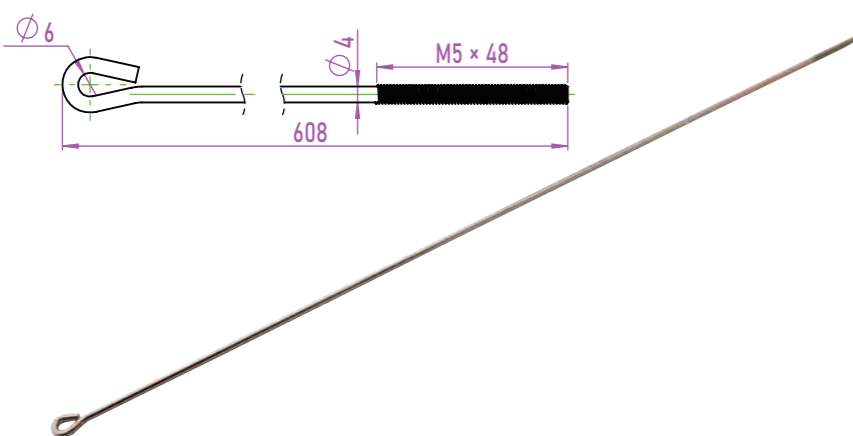


规格*standard 标准的配件

材质	316不锈钢
表面	本色
重量(g)	/
适用	设备工具箱、工业柜
备注	

▶型号

QG-1006

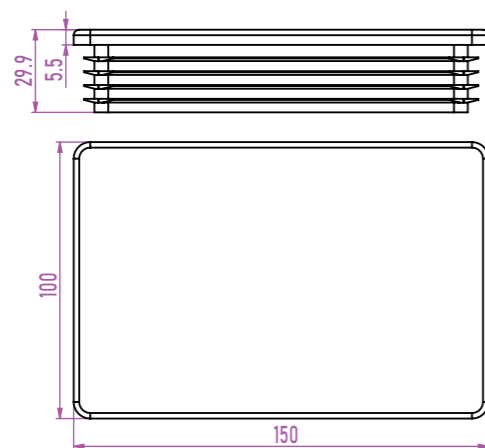


规格*standard 标准的配件

材质	铁
表面	镀锌
重量(g)	/
适用	设备工具箱、工业柜
备注	

▶型号

OEM-U61-38

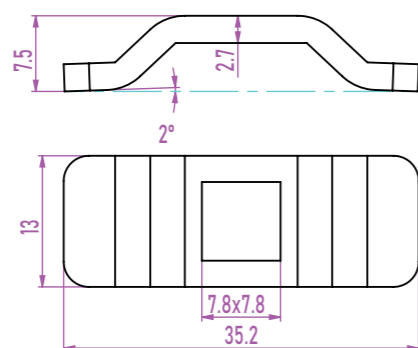


规格*standard 标准的配件

材质	塑料
表面	黑色
重量(g)	/
适用	设备工具箱、工业柜
备注	

▶型号

OEM-K100

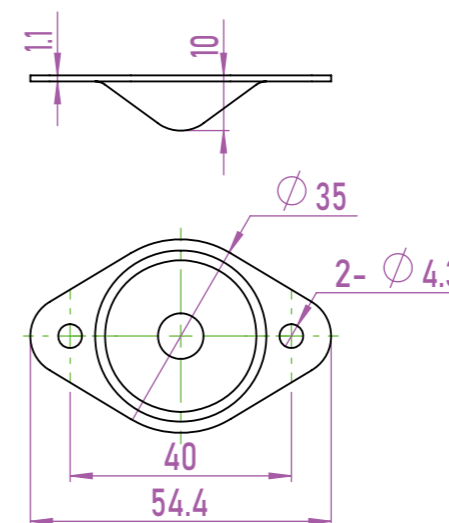


规格*standard 标准的配件

材质	304不锈钢
表面	震光
重量(g)	/
适用	设备工具箱、工业柜
备注	

▶型号

GF-012



规格*standard 标准的配件

材质	铁
表面	镀锌
重量(g)	/
适用	设备工具箱、工业柜
备注	

一级目录
按钮二级目录
按钮