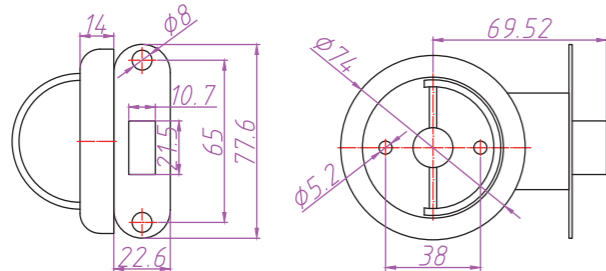


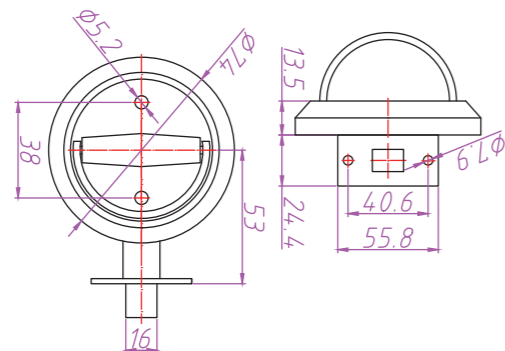
隐藏型双面门锁  
门内外均能开启

## Double sided door lock 双面

►型号  
GR-6004

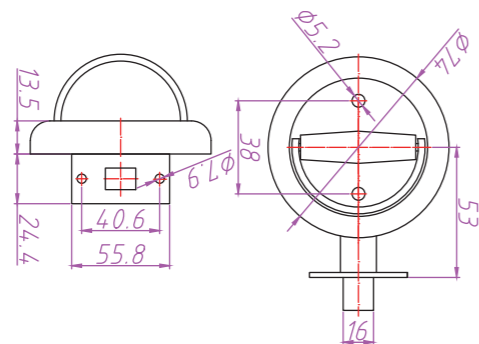
规格\*standard 标准的配件

材质	不锈钢+铁喷漆+铁轴
表面	本色
重量(g)	/
适用	移门、间隔门
备注	

►型号  
GR-6005

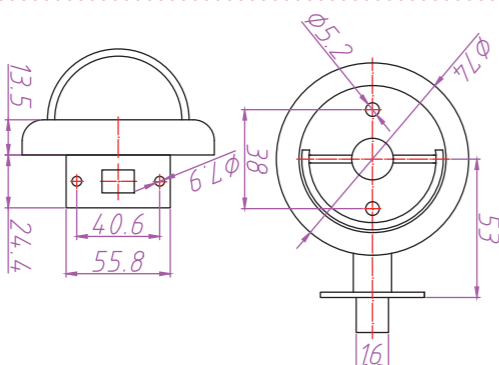
规格\*standard 标准的配件

材质	不锈钢+铁镀锌+铁轴
表面	本色
重量(g)	/
适用	移门、间隔门
备注	

►型号  
GR-6006

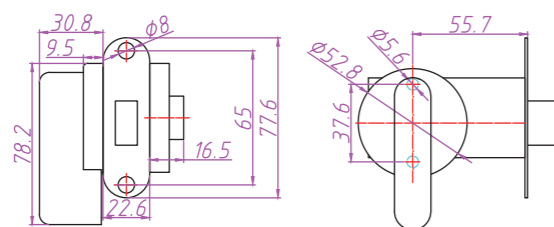
规格\*standard 标准的配件

材质	不锈钢+铁镀锌+铁轴
表面	本色
重量(g)	/
适用	移门、间隔门
备注	

►型号  
GR-6007

规格\*standard 标准的配件

材质	不锈钢+铁镀锌+铁轴
表面	本色
重量(g)	/
适用	移门、间隔门
备注	

►型号  
GR-6008

规格\*standard 标准的配件

材质	不锈钢+铁喷漆+铁轴
表面	本色
重量(g)	/
适用	移门、间隔门
备注	

提供一切可行解决方案

1476

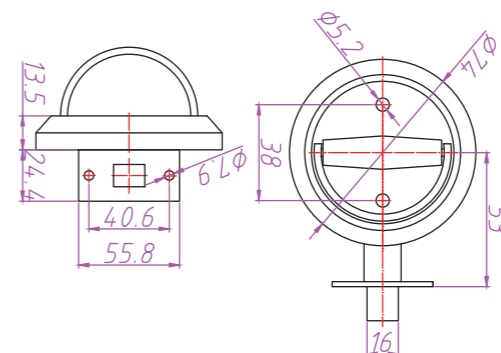
符合工业标准 批量采购, 优惠重重 免费技术支持

2022-2023综合目录

\*除非有特别注明, 否则该目录的测量单位默认为毫米(mm).

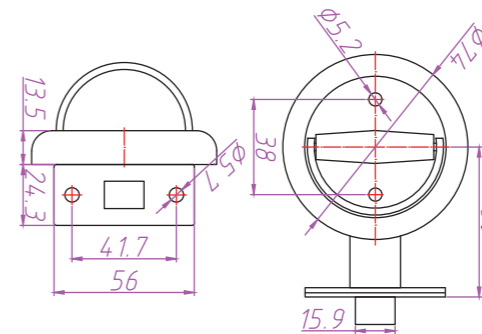
隐藏型双面门锁  
门内外均能开启

## Double sided door lock 双面

►型号  
GR-6009

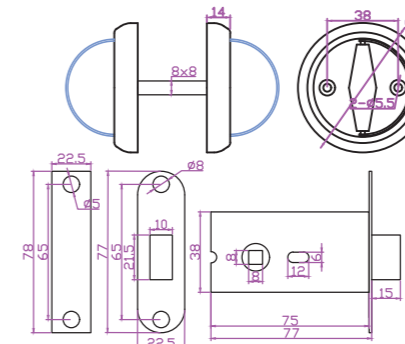
规格\*standard 标准的配件

材质	不锈钢+铁镀锌+铁轴
表面	本色
重量(g)	/
适用	移门、间隔门
备注	

►型号  
GR-6010

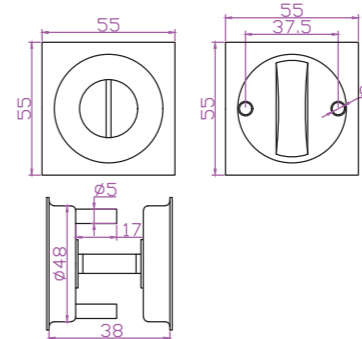
规格\*standard 标准的配件

材质	不锈钢+铁镀锌+铁轴
表面	本色
重量(g)	/
适用	移门、间隔门
备注	

一级目录  
按钮►型号  
GR-6003

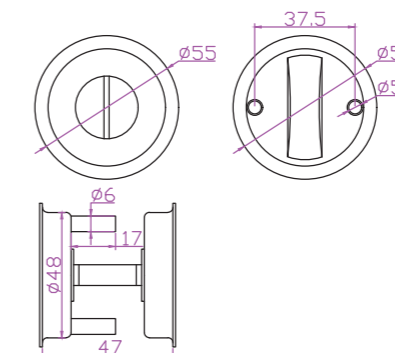
规格\*standard 标准的配件

材质	不锈钢+铁
表面	铁喷漆
重量(g)	/
适用	移门、间隔门
备注	

二级目录  
按钮►型号  
GR-6001

规格\*standard 标准的配件

材质	不锈钢
表面	本色
重量(g)	/
适用	移门、间隔门
备注	

►型号  
GR-6000

规格\*standard 标准的配件

材质	不锈钢
表面	本色
重量(g)	/
适用	移门、间隔门
备注	

提供一切可行解决方案

1477

符合工业标准 批量采购, 优惠重重 免费技术支持

2022-2023综合目录

\*除非有特别注明, 否则该目录的测量单位默认为毫米(mm).

## 隐藏型双面门锁

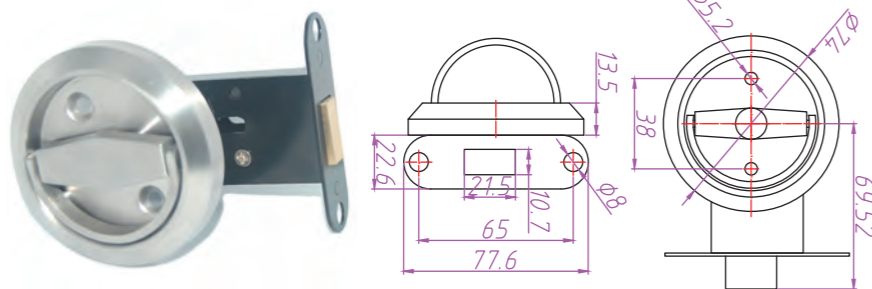
门内外均能开启

## Double sided door lock

= 双面

►型号

GR-6002

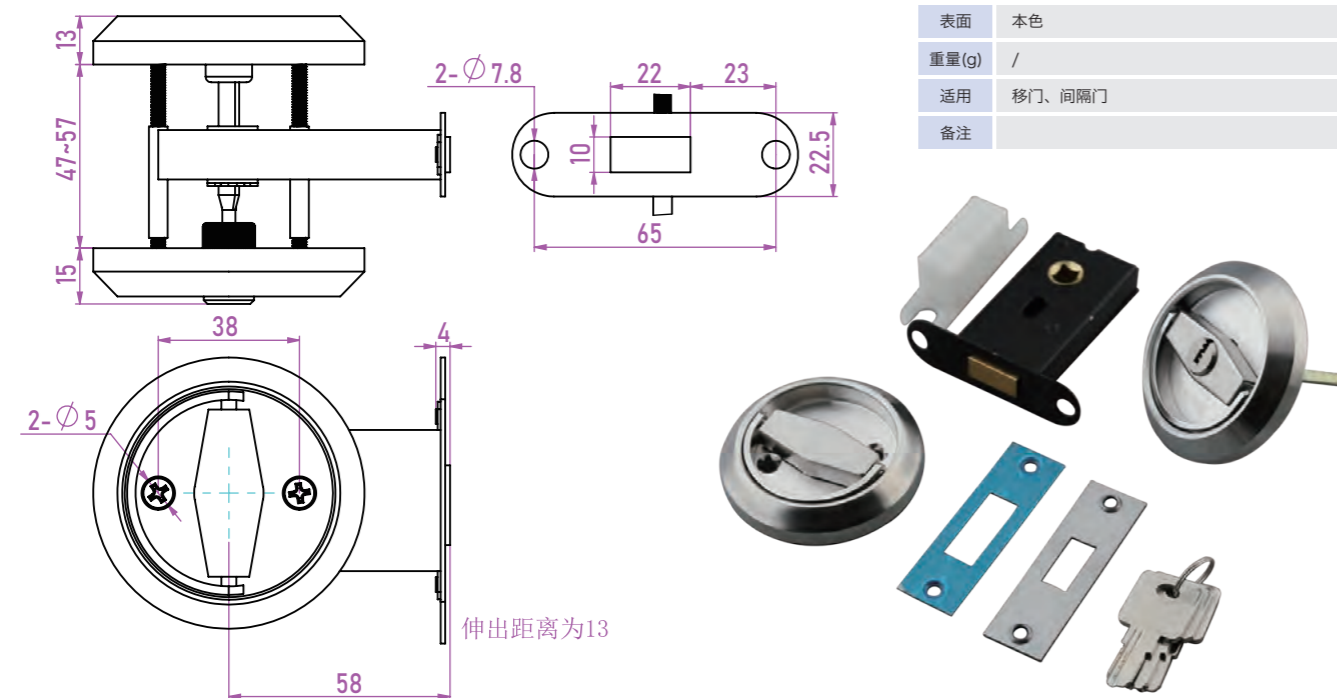


规格\*standard 标准的配件

材质	不锈钢+铁喷黑+铁轴
表面	本色
重量(g)	/
适用	移门、间隔门
备注	

►型号

GR-6011



规格\*standard 标准的配件

材质	不锈钢+铁黑芯
表面	本色
重量(g)	/
适用	移门、间隔门
备注	

一级目录  
按钮二级目录  
按钮

P2

## DOUBLE SIDES LOCKS

手柄型双面门锁



next page

下一页

## 手柄型双面门锁

门内外均能开启

## Double sided door lock

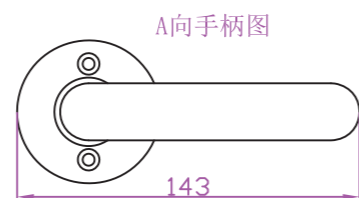
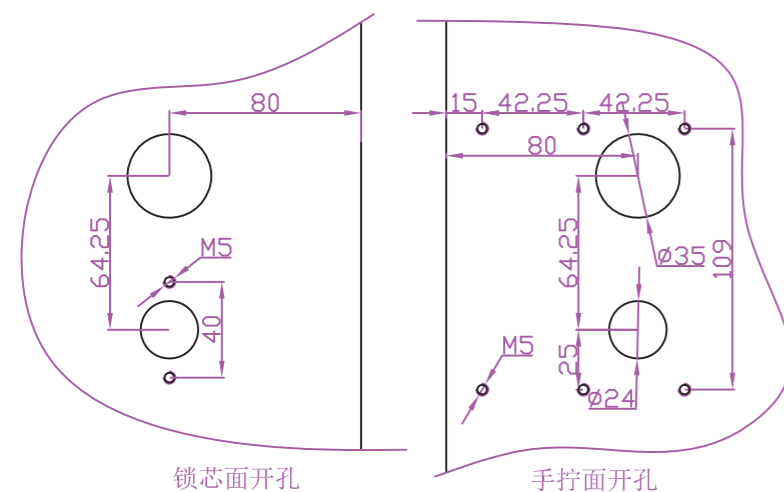
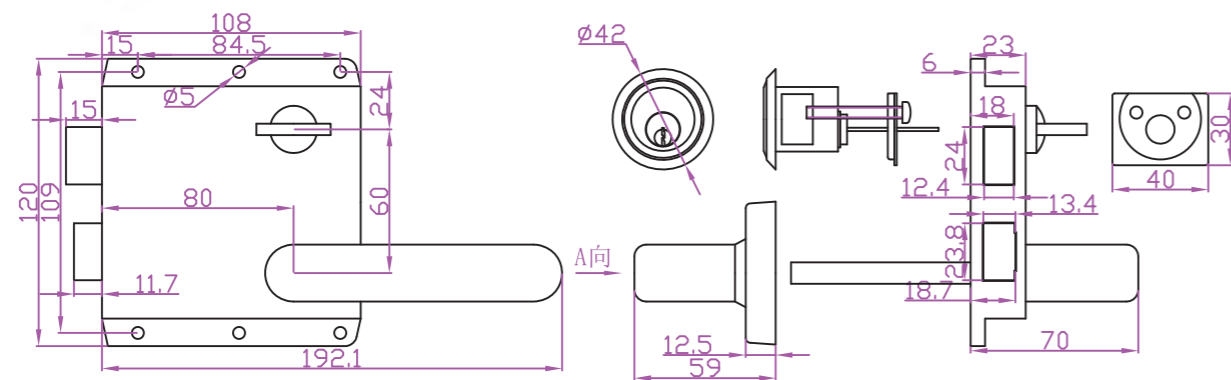
手柄

型号

GR-1002

规格\*standard标准的配件

材质	304不锈钢+铜镀铬锁芯
表面	本色
重量(g)	/
适用	移动门用钩锁，左右通用
备注	

一级目录  
按钮二级目录  
按钮

## 手柄型双面门锁

门内外均能开启

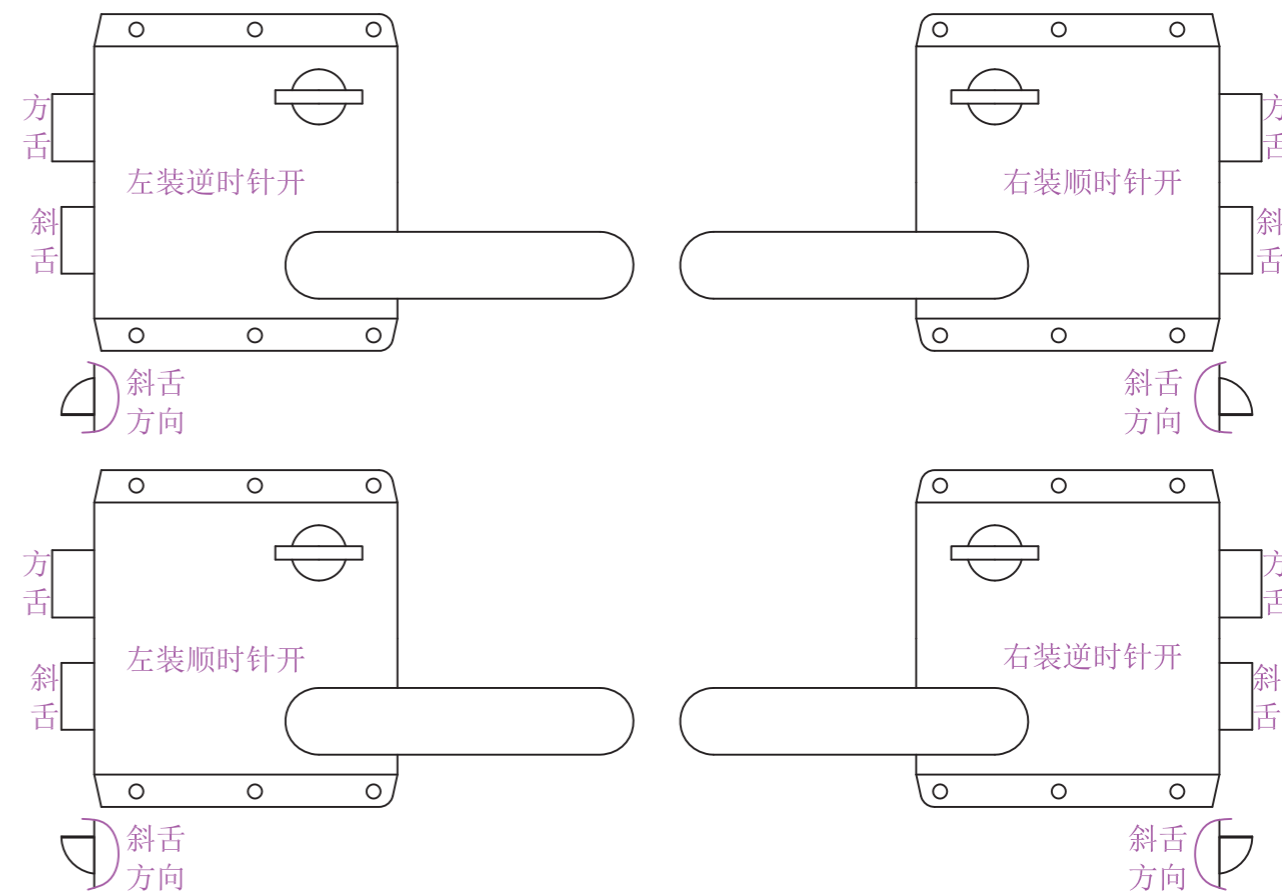
## Double sided door lock

手柄

型号

GR-1002

规格\*standard标准的配件



型号  
GR-1003

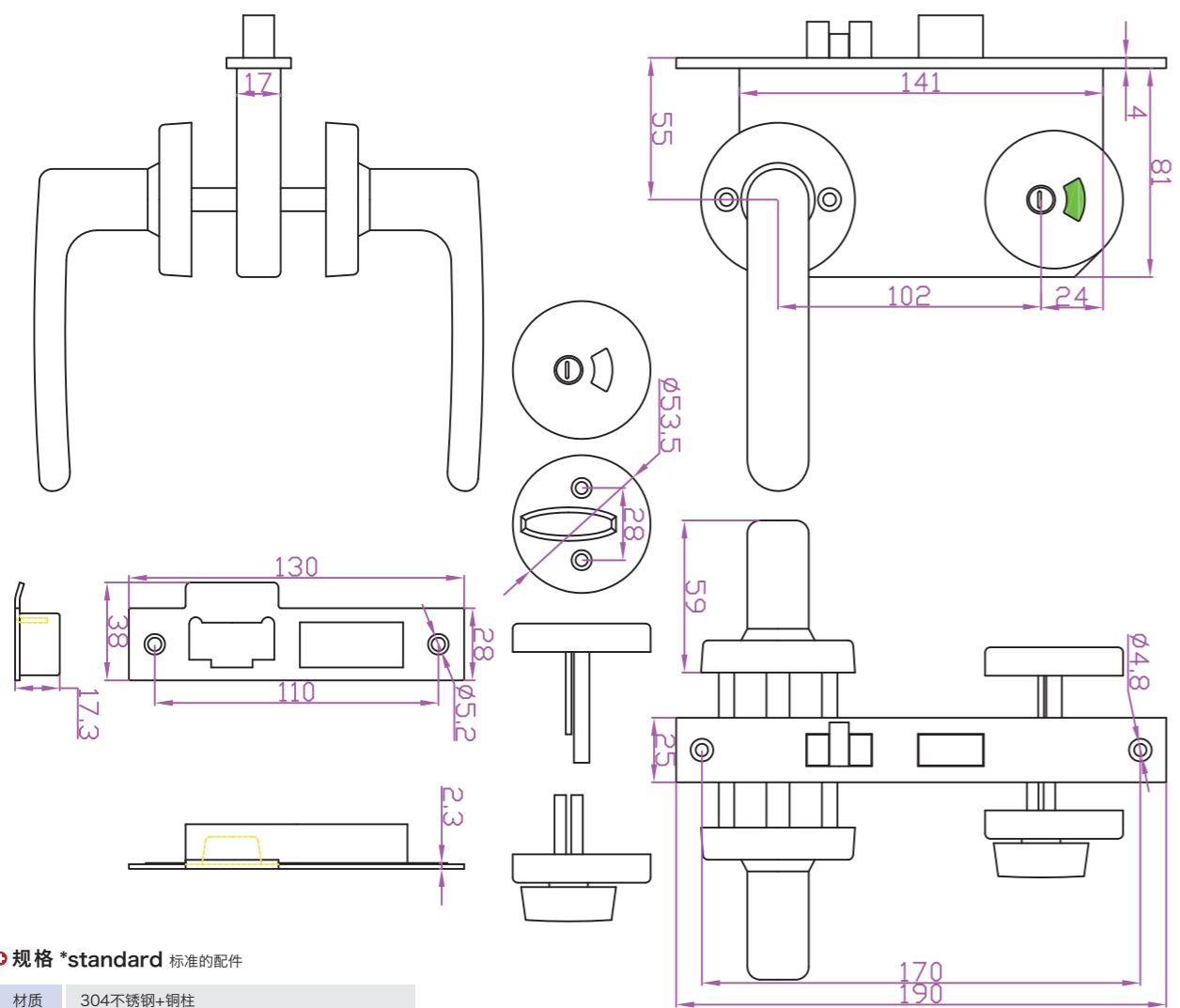
规格\*standard 标准的配件

隐藏型

手柄型

方芯型

锁芯



规格\*standard 标准的配件

材质	304不锈钢+铜柱
表面	本色
重量(g)	/
适用	移动门用钩锁、左右通用
备注	分顺时针/逆时针开

一级目录  
按钮

二级目录  
按钮

型号  
GR-1003

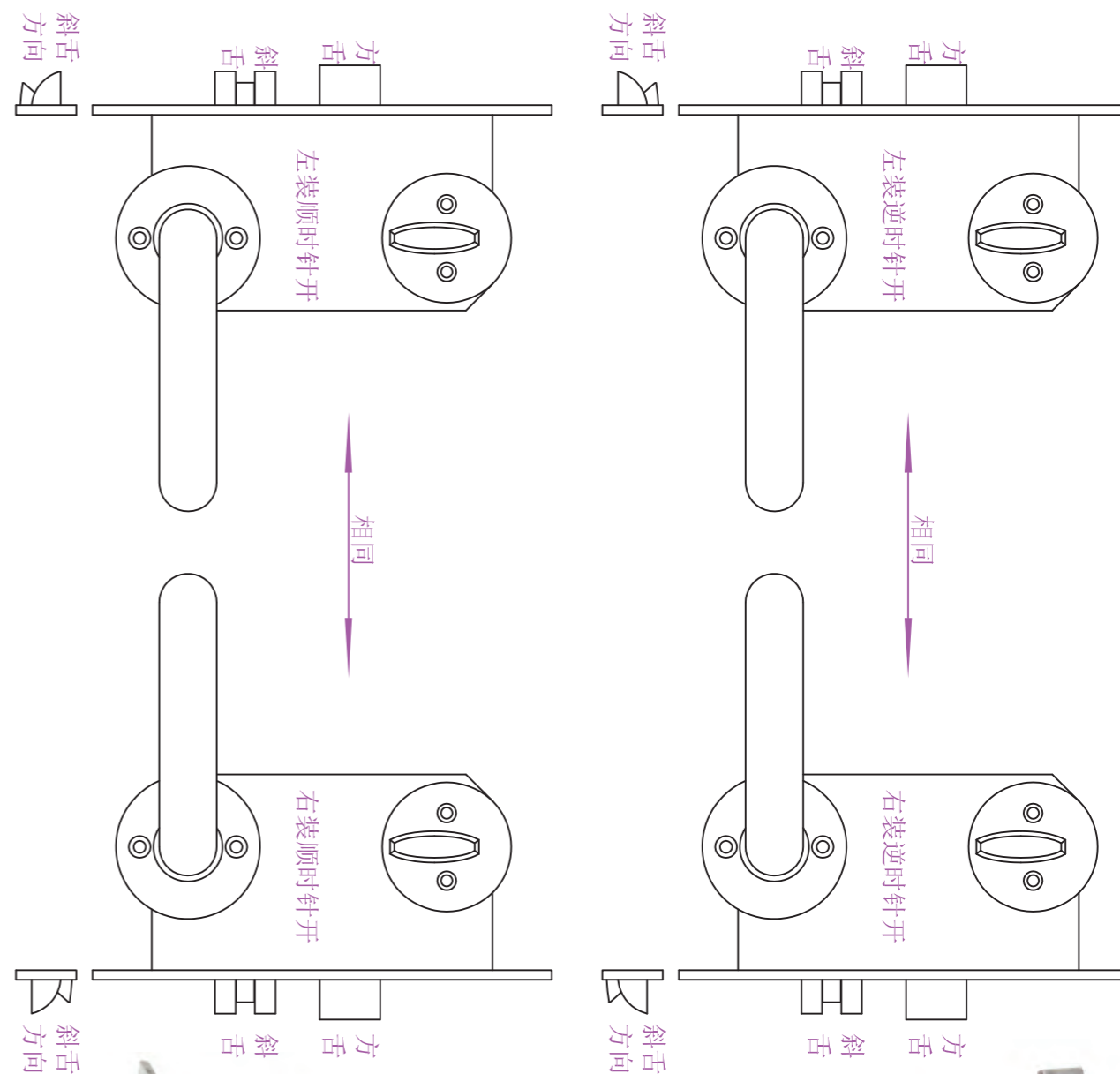
规格\*standard 标准的配件

隐藏型

手柄型

方芯型

锁芯



顺时针

逆时针



型号  
GR-1004

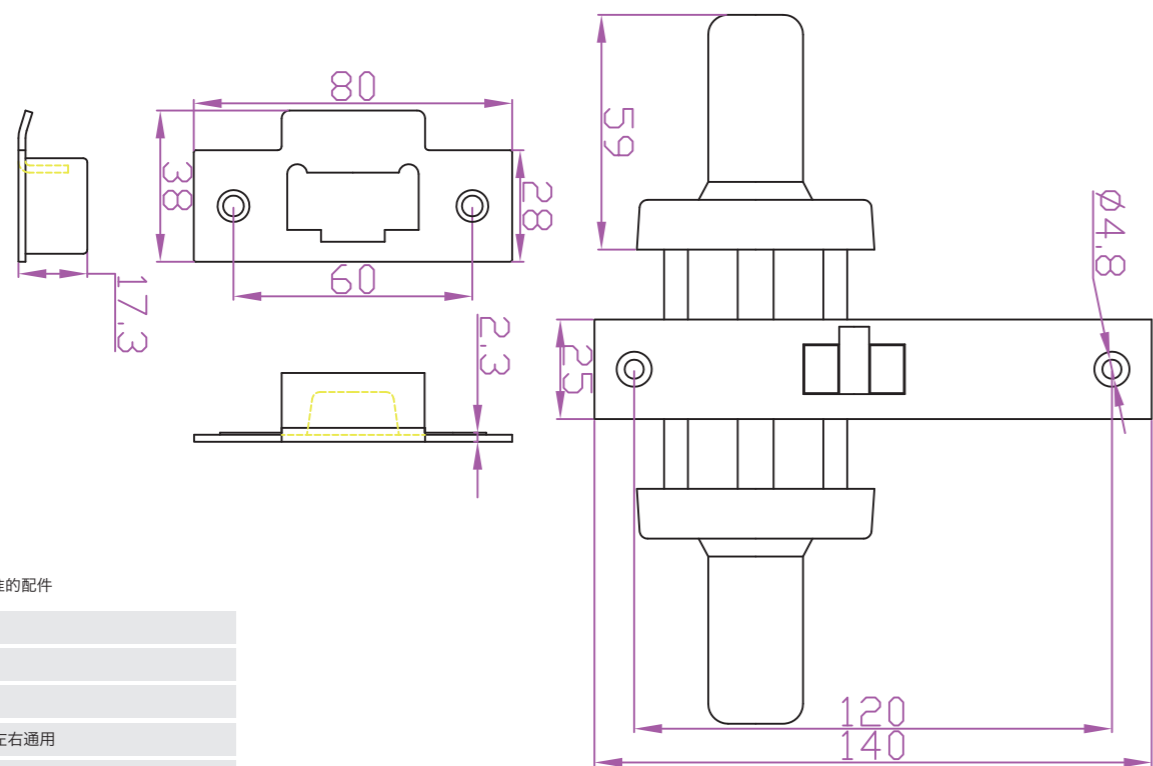
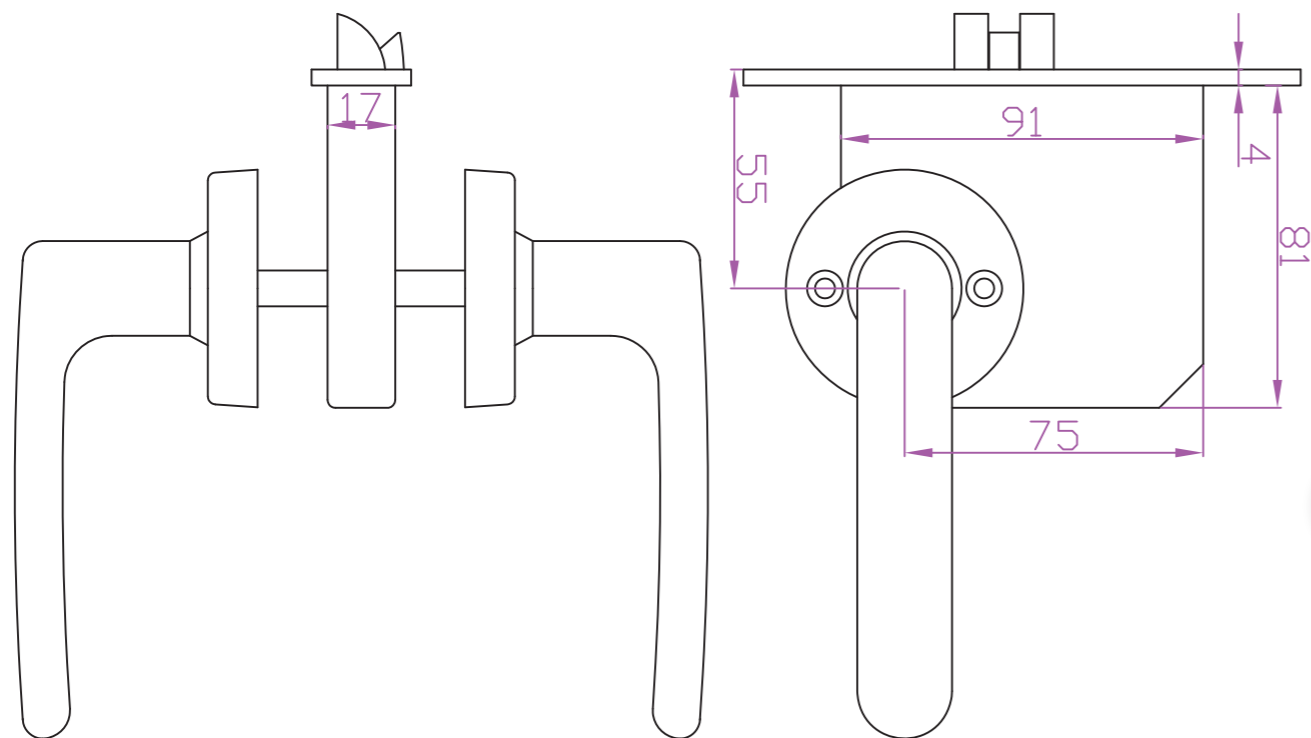
规格\*standard标准的配件

隐藏型

手柄型

方芯型

锁芯



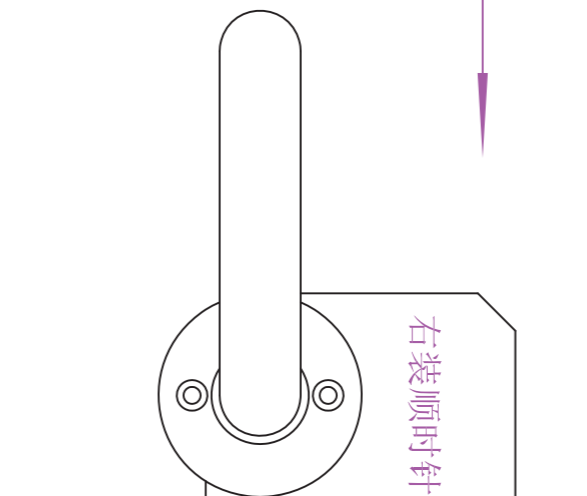
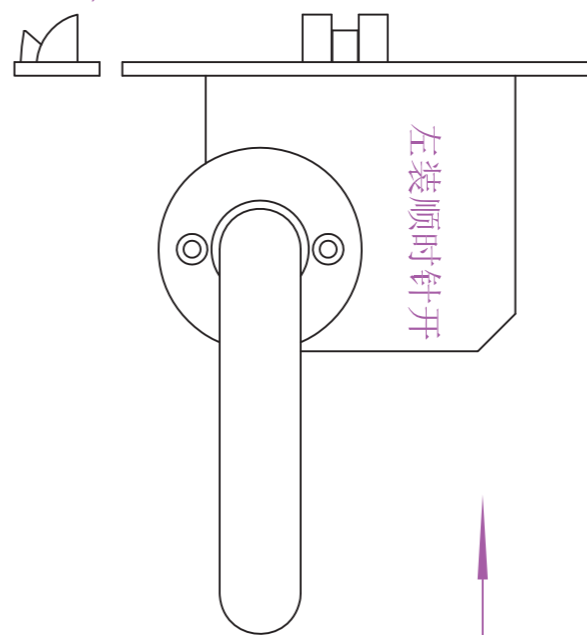
一级目录  
按钮

二级目录  
按钮

规格\*standard标准的配件

材质	304不锈钢
表面	本色
重量(g)	/
适用	移动门用钩锁, 左右通用
备注	左装顺时针/逆时针, 右装顺时针/逆时针

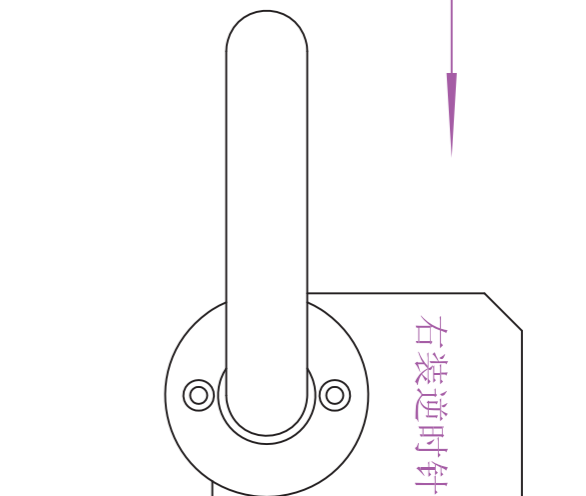
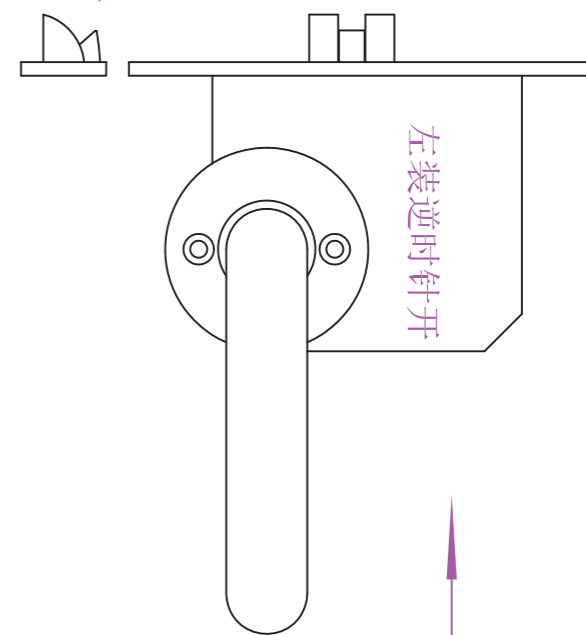
斜舌  
方向



斜舌  
方向



斜舌  
方向



斜舌  
方向



相同

相同

隐藏型

手柄型

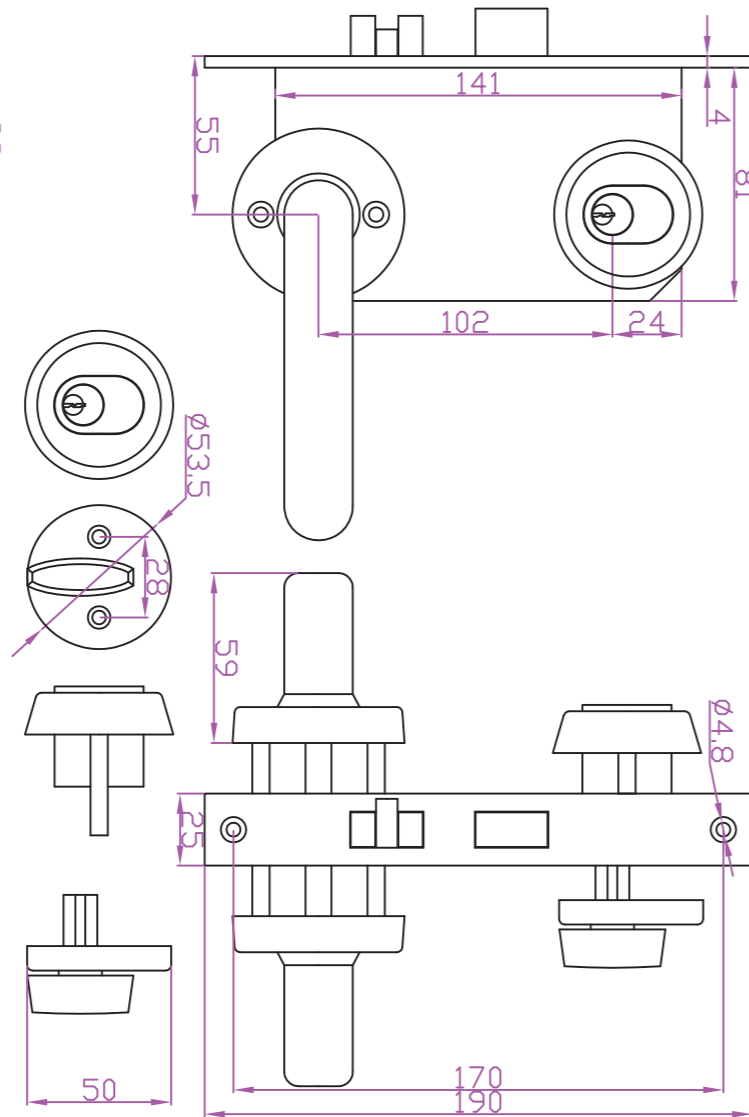
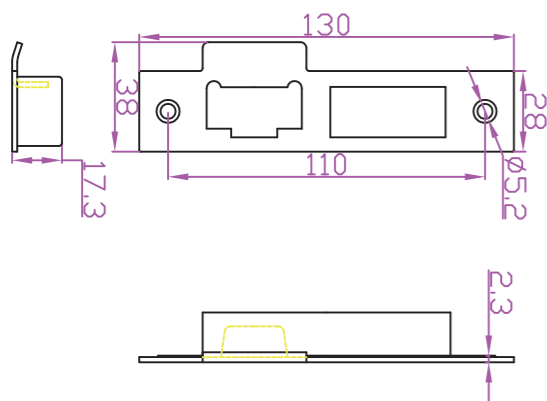
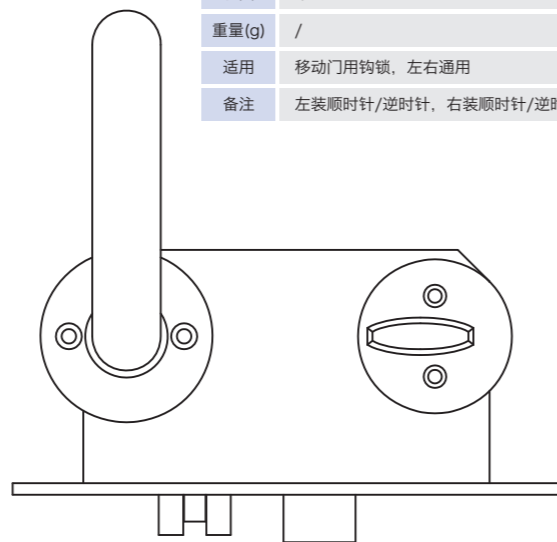
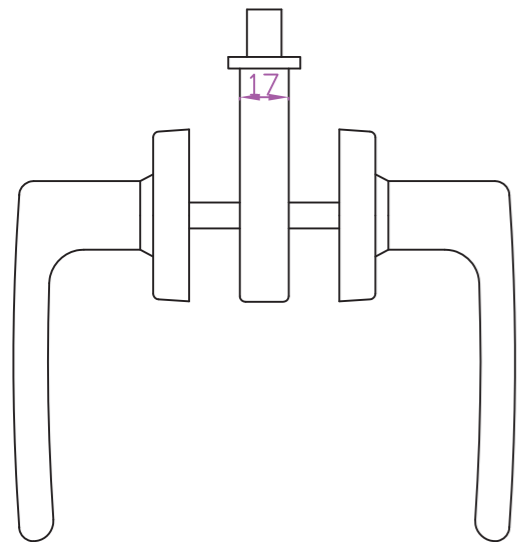
方芯型

锁芯

型号  
GR-1005

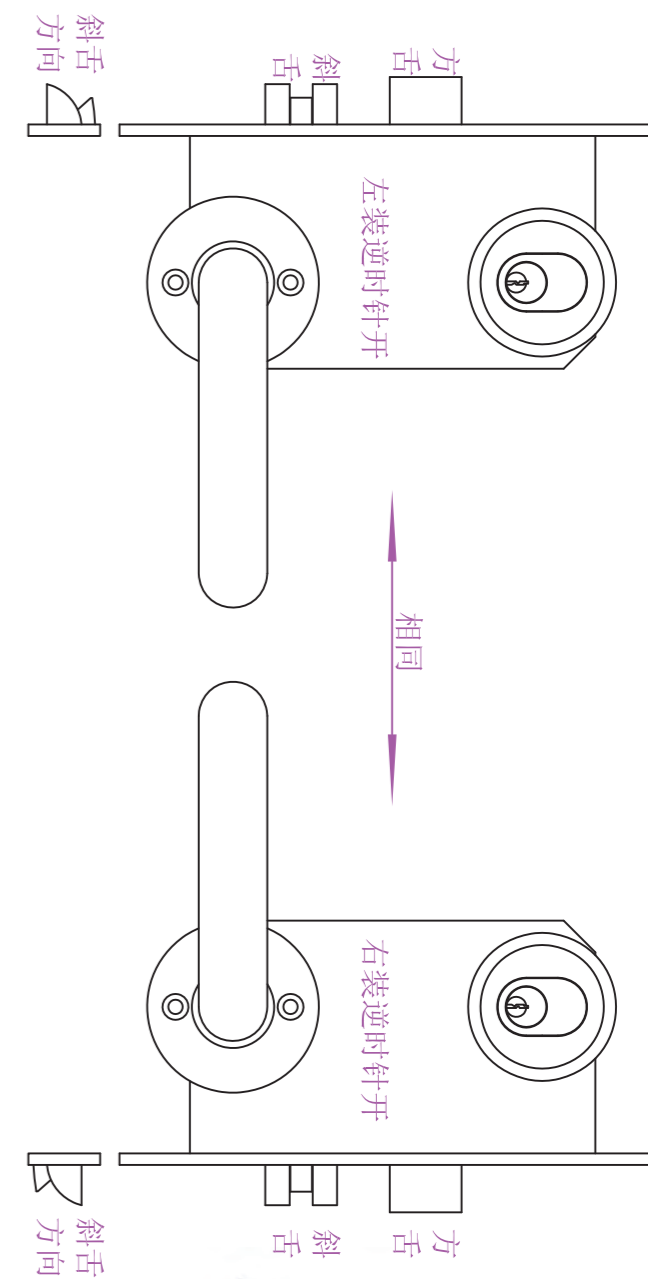
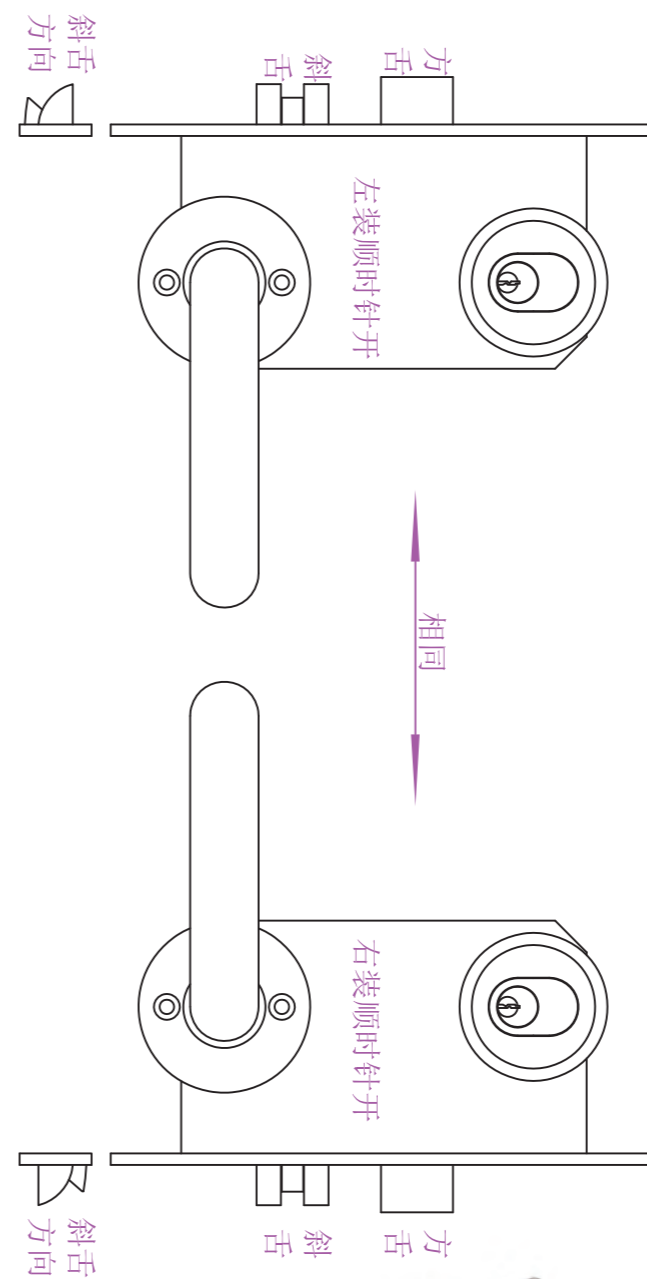
规格\*standard 标准的配件

材质	304不锈钢+铜镀铬锁芯+铜柱
表面	本色
重量(g)	/
适用	移动门用钩锁, 左右通用
备注	左装顺时针/逆时针, 右装顺时针/逆时针



一级目录  
按钮

二级目录  
按钮



顺时针



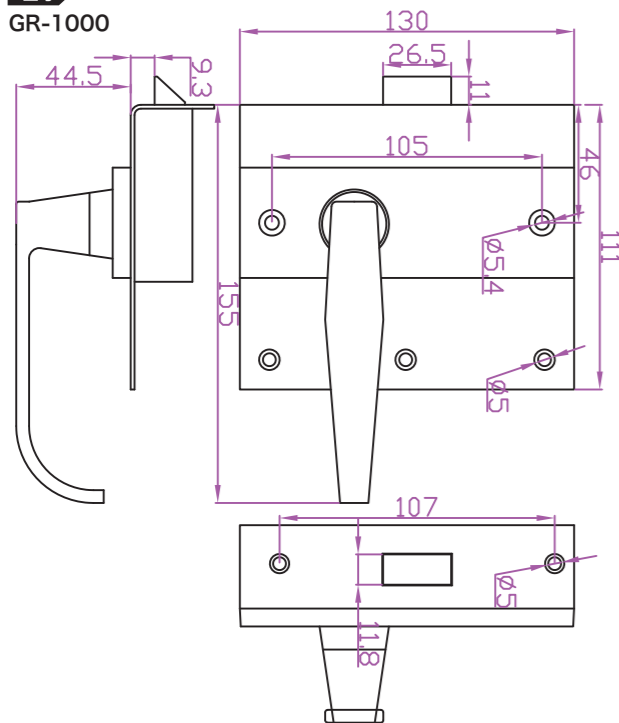
逆时针

手柄型双面门锁  
门内外均能开启

## Double sided door lock 手柄

►型号

GR-1000



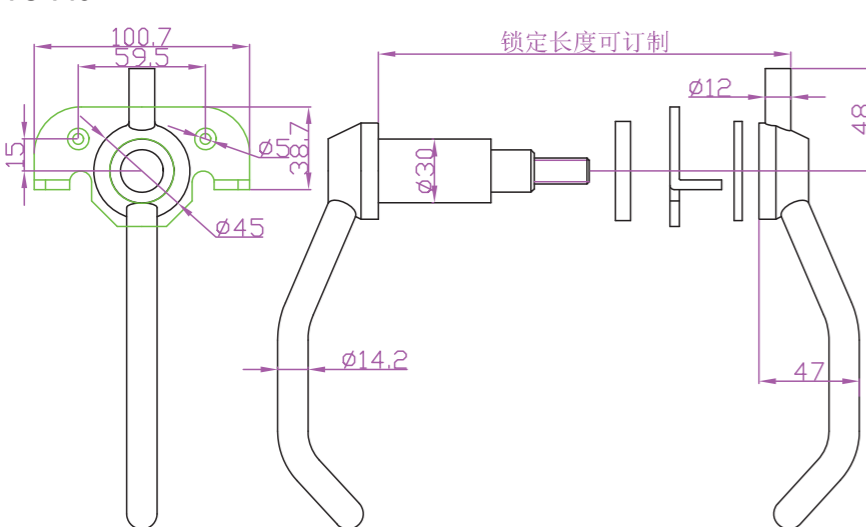
规格\*standard 标准的配件

材质	不锈钢+铁+铝
表面	本色
重量(g)	/
适用	移动门用钩锁, 左右通用
备注	



►型号

PS-140



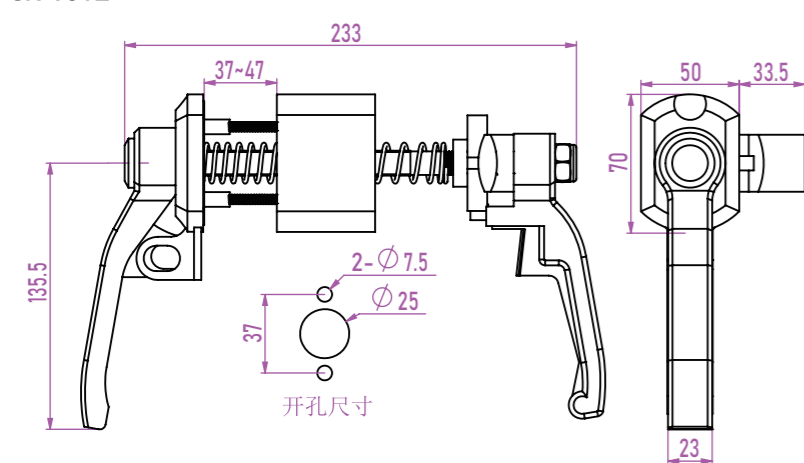
规格\*standard 标准的配件

材质	304不锈钢
表面	本色
重量(g)	251g
适用	设备工具箱、工业柜
备注	



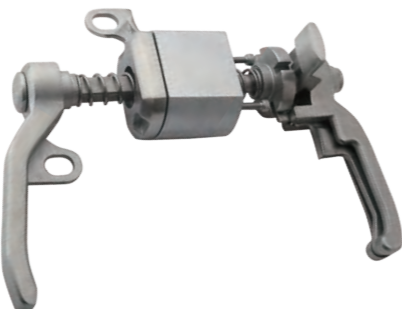
►型号

GR-1012



规格\*standard 标准的配件

材质	304不锈钢
表面	拉丝
重量(g)	/
适用	设备工具箱、工业柜
备注	

一级目录  
按钮二级目录  
按钮手柄型双面门锁  
门内外均能开启

## Double sided door lock 手柄

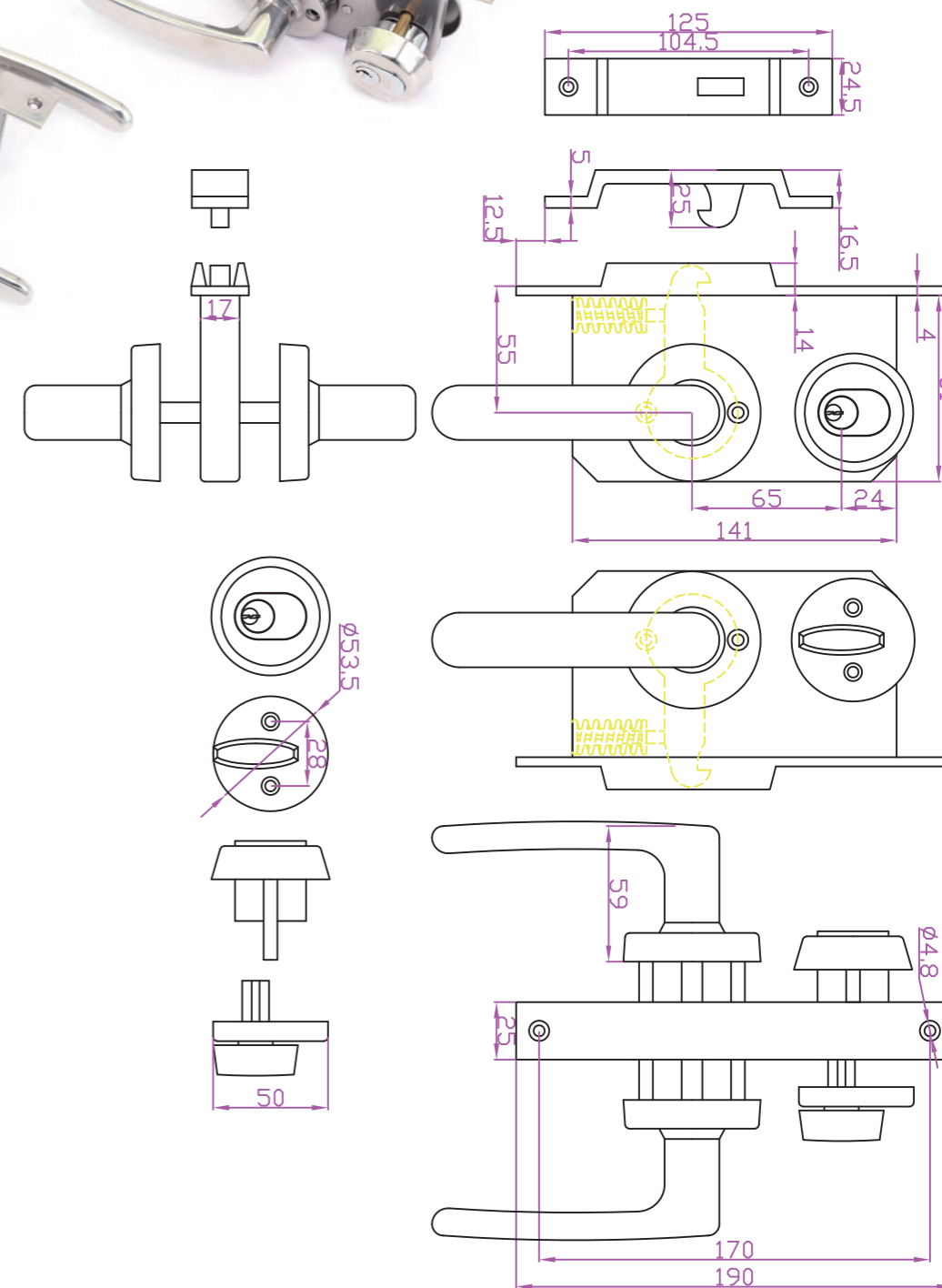
►型号

GR-1006



规格\*standard 标准的配件

材质	304不锈钢
表面	本色
重量(g)	891g
适用	移动门用钩锁, 左右通用
备注	



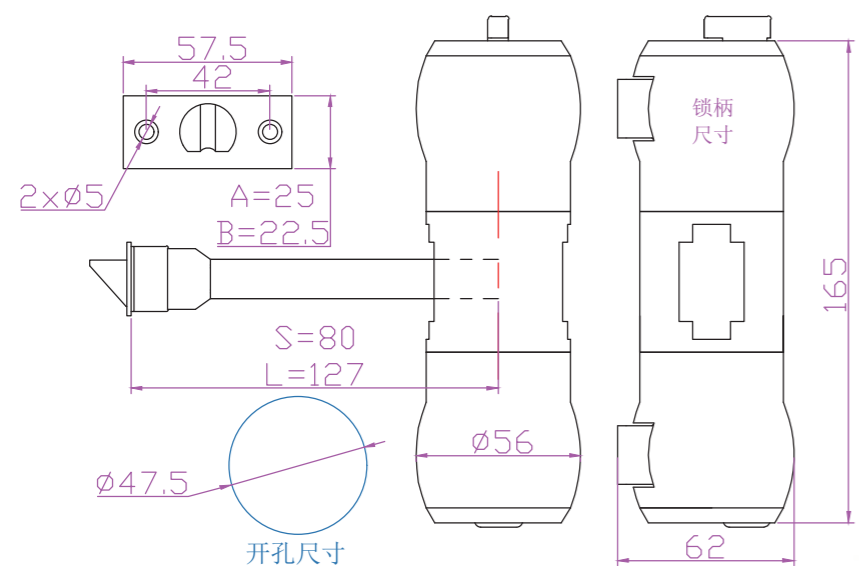
## 手柄型双面门锁

门内外均能开启

## Double sided door lock

手柄

►型号  
GR-3000/GR-3001



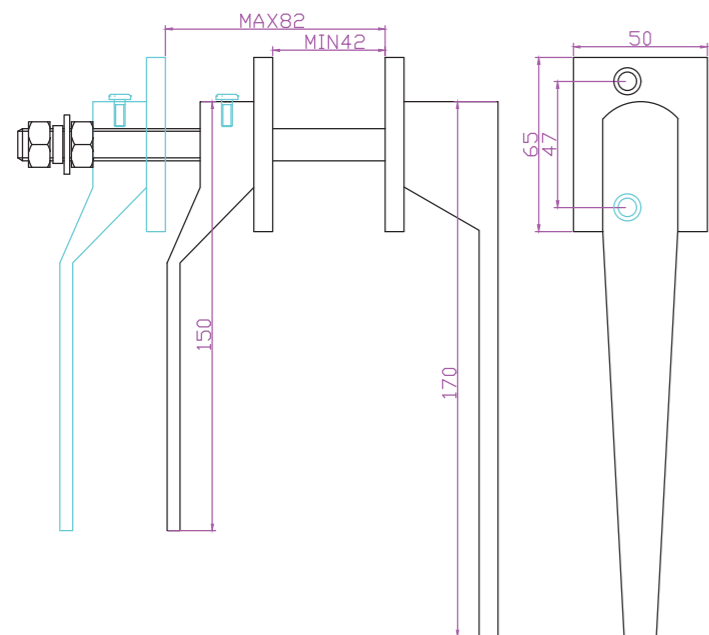
规格\*standard 标准的配件

材质	铁壳/不锈钢+铁锌+塑料按钮
表面	图示色
重量(g)	/
适用	内外开门式移门
备注	



手柄			舌座宽		舌长		没锁芯型号 (没反锁)	带锁芯型号 (有反锁)
不锈钢	白色	黑色	A	B	L	S		
*			*		*		GR-3000-1-A-L	GR-3001-1-A-L
*			*			*	GR-3000-1-A-S	GR-3001-1-A-S
*				*	*		GR-3000-1-B-L	GR-3001-1-B-L
*				*		*	GR-3000-1-B-S	GR-3001-1-B-S
	*		*		*		GR-3000-2-A-L	GR-3001-2-A-L
	*		*		*		GR-3000-2-A-S	GR-3001-2-A-S
	*			*	*		GR-3000-2-B-L	GR-3001-2-B-L
	*			*	*		GR-3000-2-B-S	GR-3001-2-B-S
		*	*		*		GR-3000-3-A-L	GR-3001-3-A-L
		*	*		*		GR-3000-3-A-S	GR-3001-3-A-S
		*		*	*		GR-3000-3-B-L	GR-3001-3-B-L
		*	*		*		GR-3000-3-B-S	GR-3001-3-B-S

►型号  
GR-2001



规格\*standard 标准的配件

材质	铝+铁轴
表面	黑色
重量(g)	/
适用	内外开门式移门
备注	



提供一切可行解决方案

1489

\*除非有特别注明, 否则该目录的测量单位默认为毫米(mm).

符合工业标准 批量采购, 优惠重重 免费技术支持

2022-2023综合目录

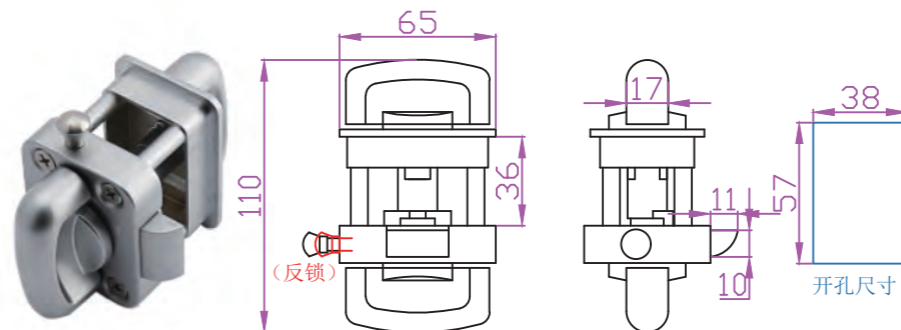
## 手柄型双面门锁

门内外均能开启

## Double sided door lock

手柄

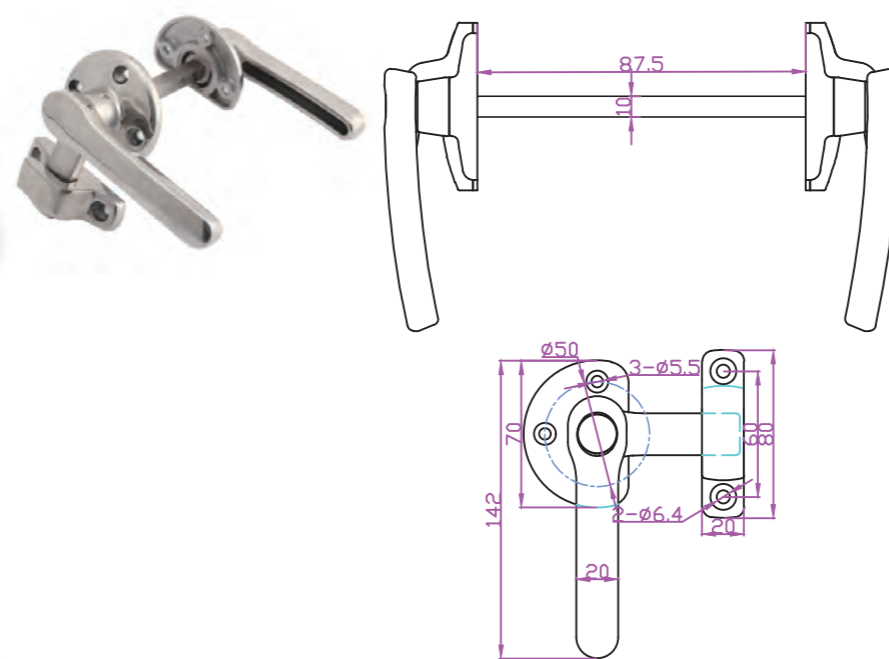
►型号  
GR-4000



规格\*standard 标准的配件

材质	锌合金
表面	镀哑铬
重量(g)	/
适用	内外开门式移门
备注	

►型号  
GR-2000



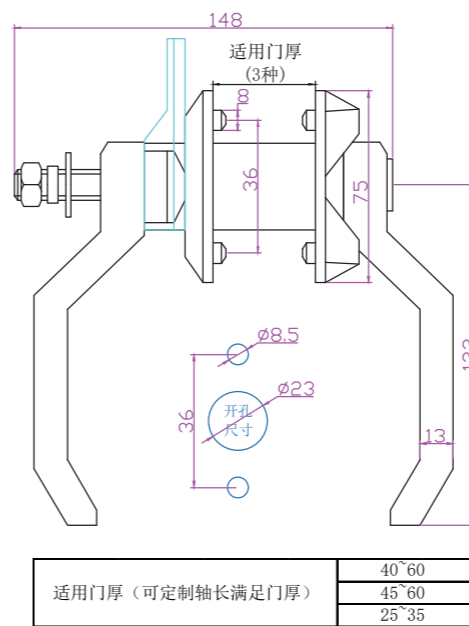
规格\*standard 标准的配件

材质	304不锈钢
表面	抛光
重量(g)	/
适用	内外开门式移门
备注	

一级目录  
按钮

二级目录  
按钮

►型号  
GR-5000



规格\*standard 标准的配件

材质	工程塑料+铁轴+铝舌
表面	本色
重量(g)	/
适用	设备工具箱、工业柜
备注	



提供一切可行解决方案

1490

\*除非有特别注明, 否则该目录的测量单位默认为毫米(mm).

符合工业标准 批量采购, 优惠重重 免费技术支持

2022-2023综合目录



## 手柄型双面门锁

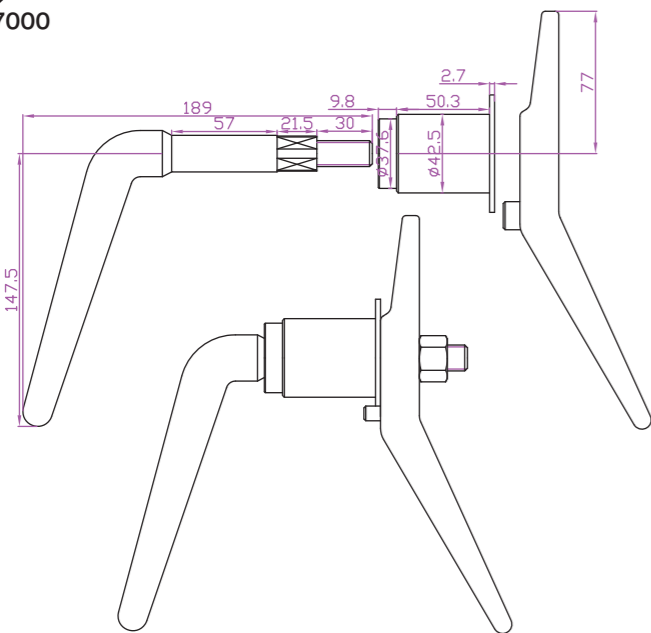
门内外均能开启

## Double sided door lock

手柄

►型号

GR-7000



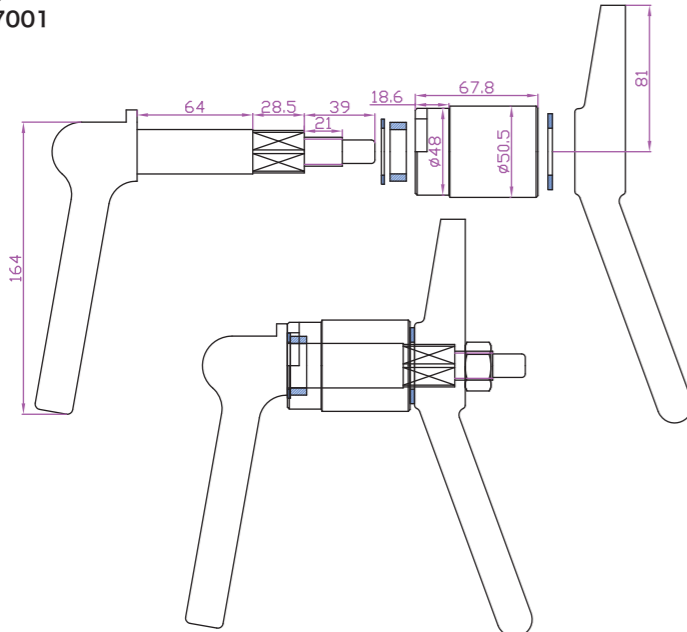
规格\*standard 标准的配件

材质	铁
表面	镀锌、轴套没处理
重量(g)	/
适用	工业设施箱柜门
备注	



►型号

GR-7001



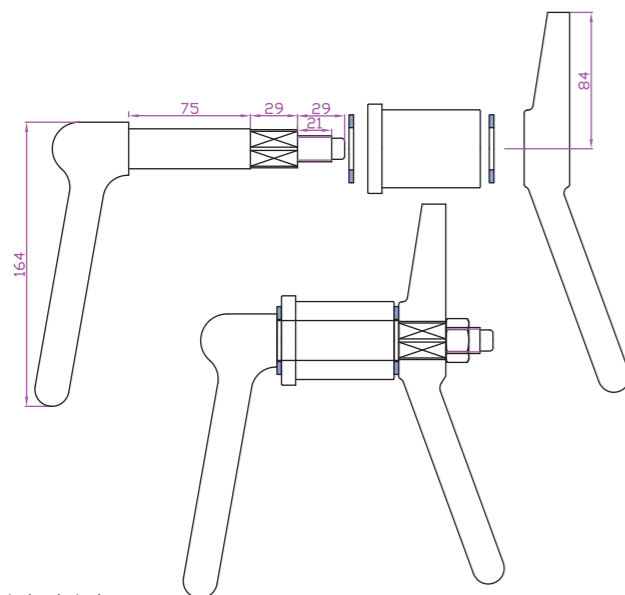
规格\*standard 标准的配件

材质	304不锈钢
表面	本色
重量(g)	/
适用	工业设施箱柜门
备注	

一级目录  
按钮

►型号

GR-7002



规格\*standard 标准的配件

材质	304不锈钢
表面	本色
重量(g)	/
适用	工业设施箱柜门
备注	

二级目录  
按钮

提供一切可行解决方案

1491

\*除非有特别注明, 否则该目录的测量单位默认为毫米(mm).

符合工业标准 批量采购, 优惠重重 免费技术支持

2022-2023综合目录

## 手柄型双面门锁

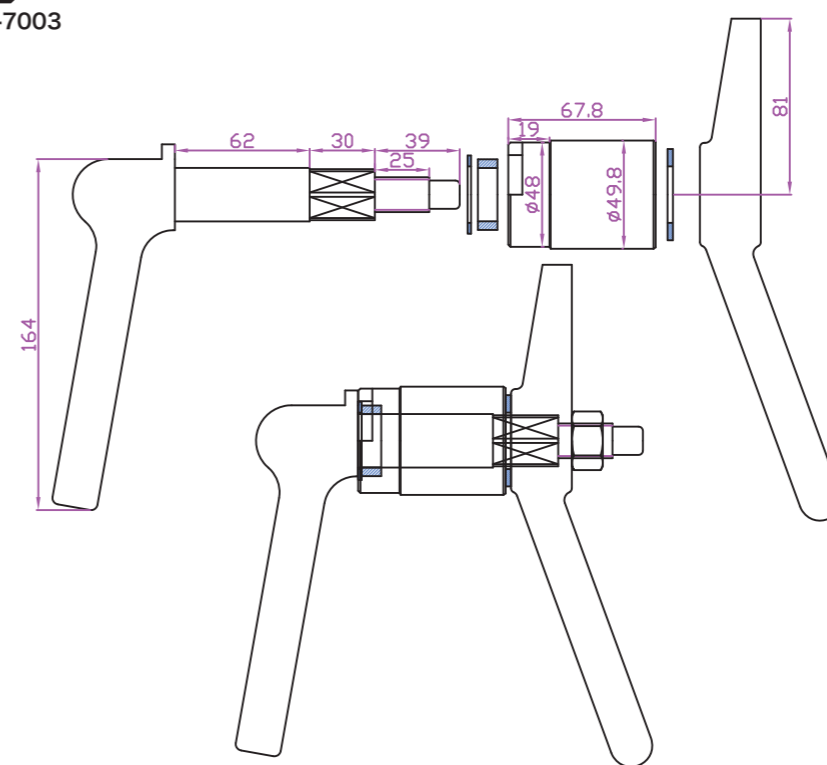
门内外均能开启

## Double sided door lock

手柄

►型号

GR-7003



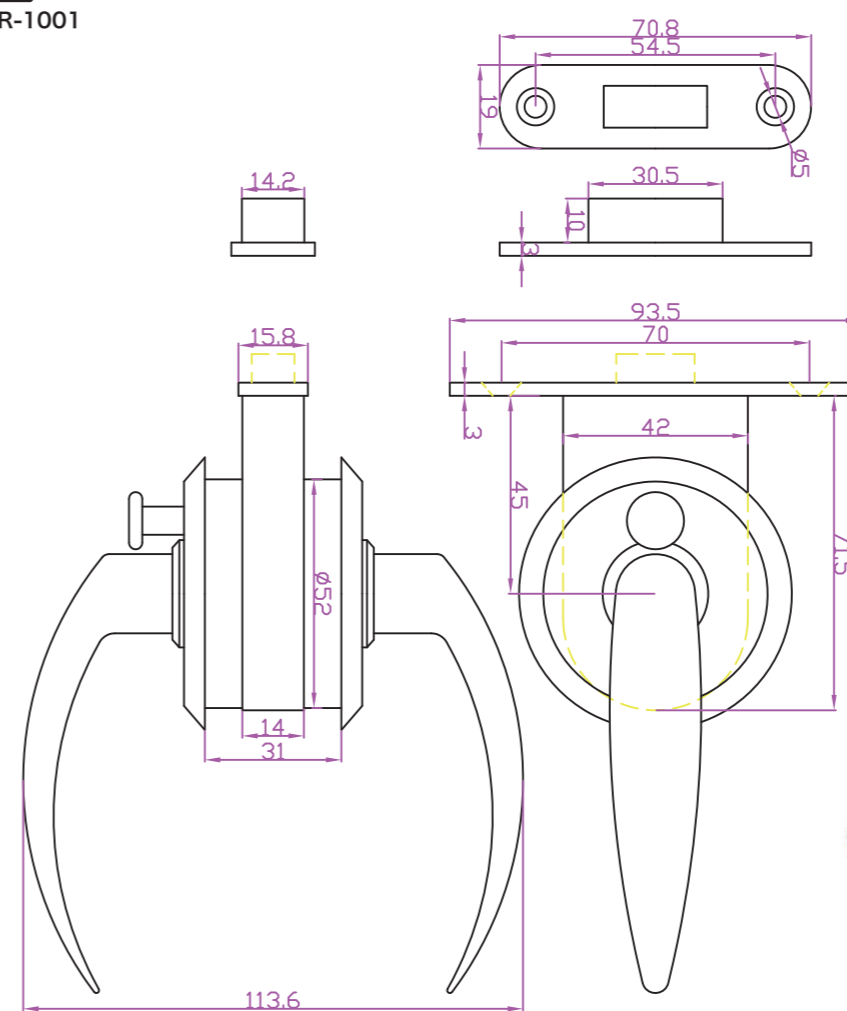
规格\*standard 标准的配件

材质	铁
表面	镀锌
重量(g)	/
适用	工业设施箱柜门
备注	



►型号

GR-1001



规格\*standard 标准的配件

材质	316不锈钢
表面	抛光
重量(g)	/
适用	工业设施箱柜门
备注	



提供一切可行解决方案

1492

\*除非有特别注明, 否则该目录的测量单位默认为毫米(mm).

符合工业标准 批量采购, 优惠重重 免费技术支持

2022-2023综合目录

### 手柄型双面门锁

门内外均能开启

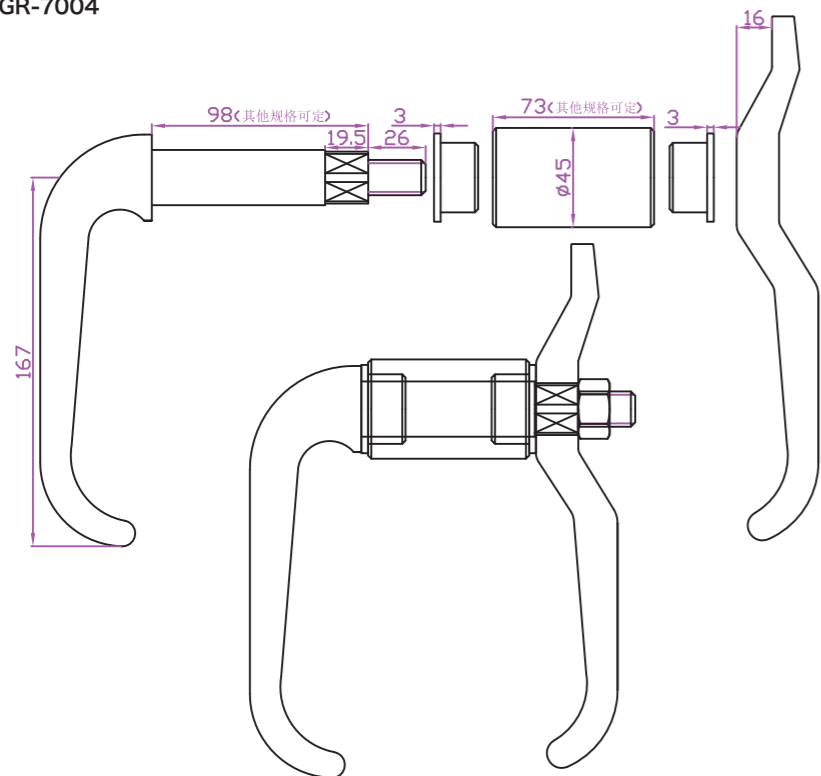
## Double sided door lock

手柄

型号  
GR-7004

规格\*standard 标准的配件

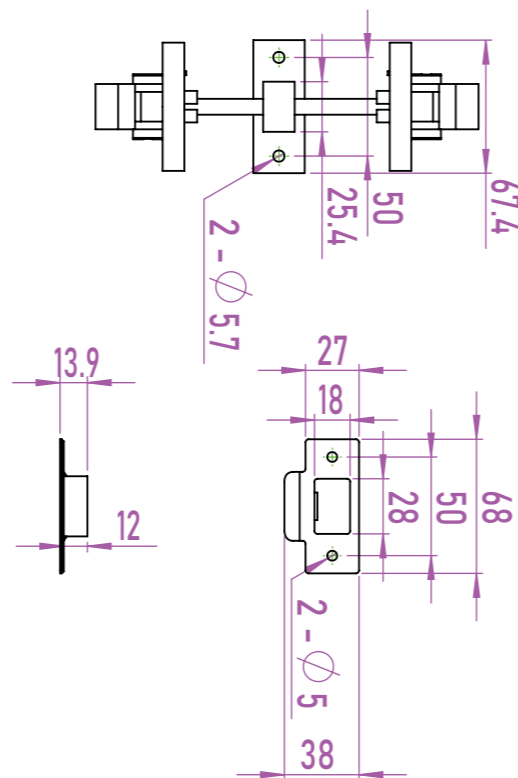
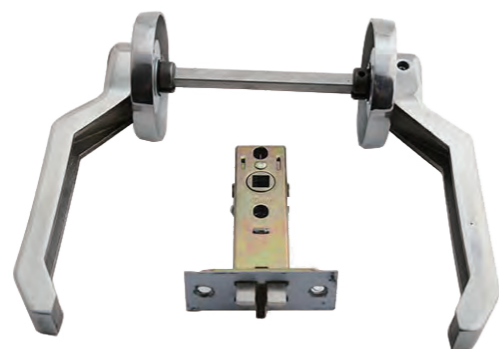
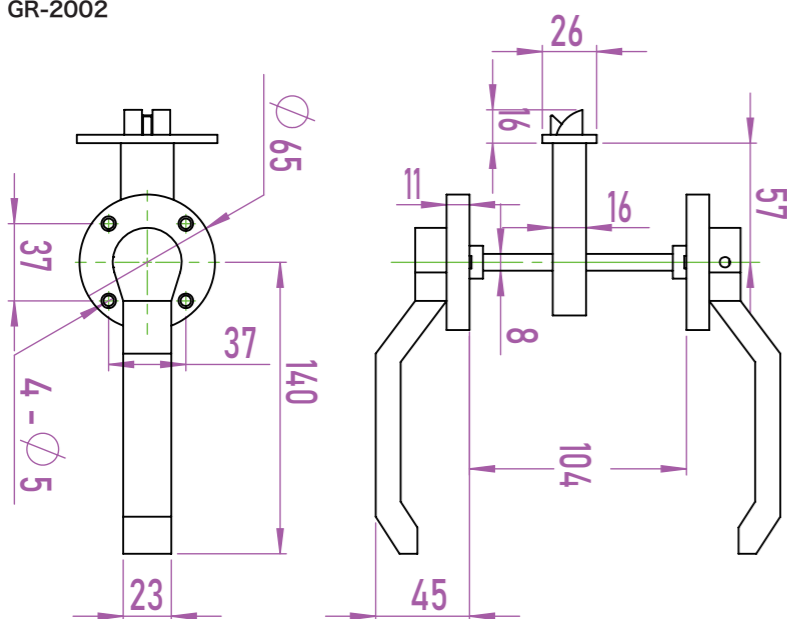
材质	304/316不锈钢
表面	抛光
重量(g)	/
适用	工业设施箱柜门
备注	



型号  
GR-2002

规格\*standard 标准的配件

材质	304不锈钢+铁镀锌
表面	本色
重量(g)	/
适用	工业设施箱柜门
备注	



一级目录  
按钮

二级目录  
按钮

### 手柄型双面门锁

门内外均能开启

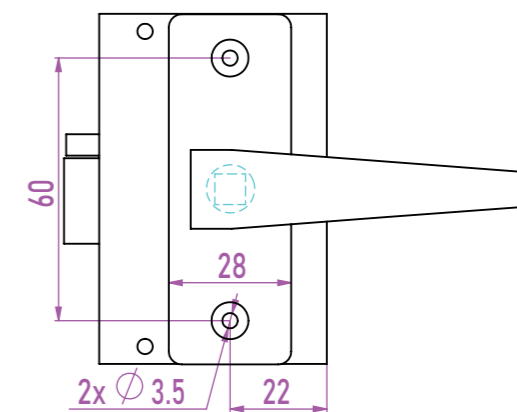
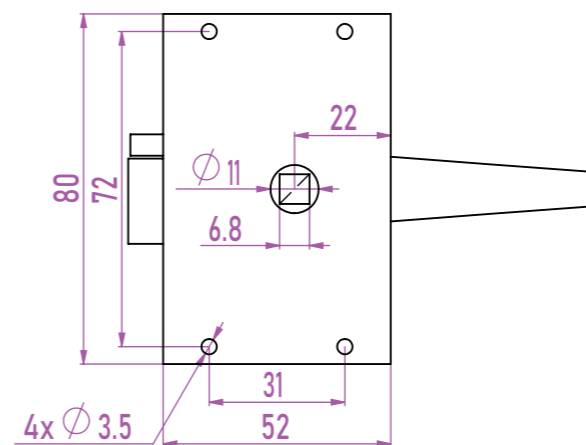
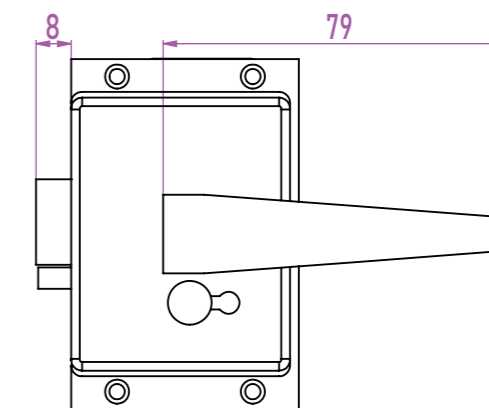
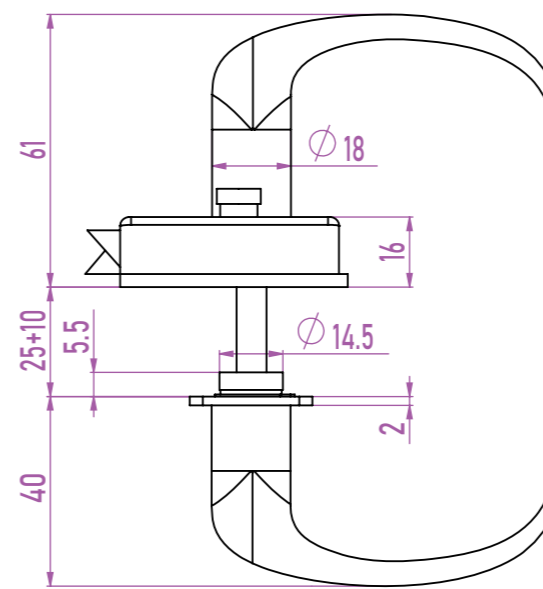
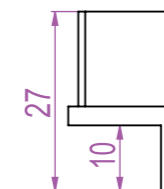
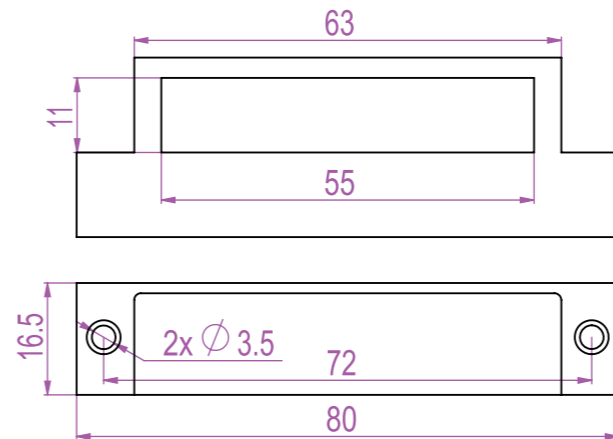
## Double sided door lock

手柄

型号  
GR-1013

规格\*standard 标准的配件

材质	316不锈钢
表面	抛光
重量(g)	/
适用	工业设施箱柜门
备注	



## 手柄型双面门锁

门内外均能开启

## Double sided door lock

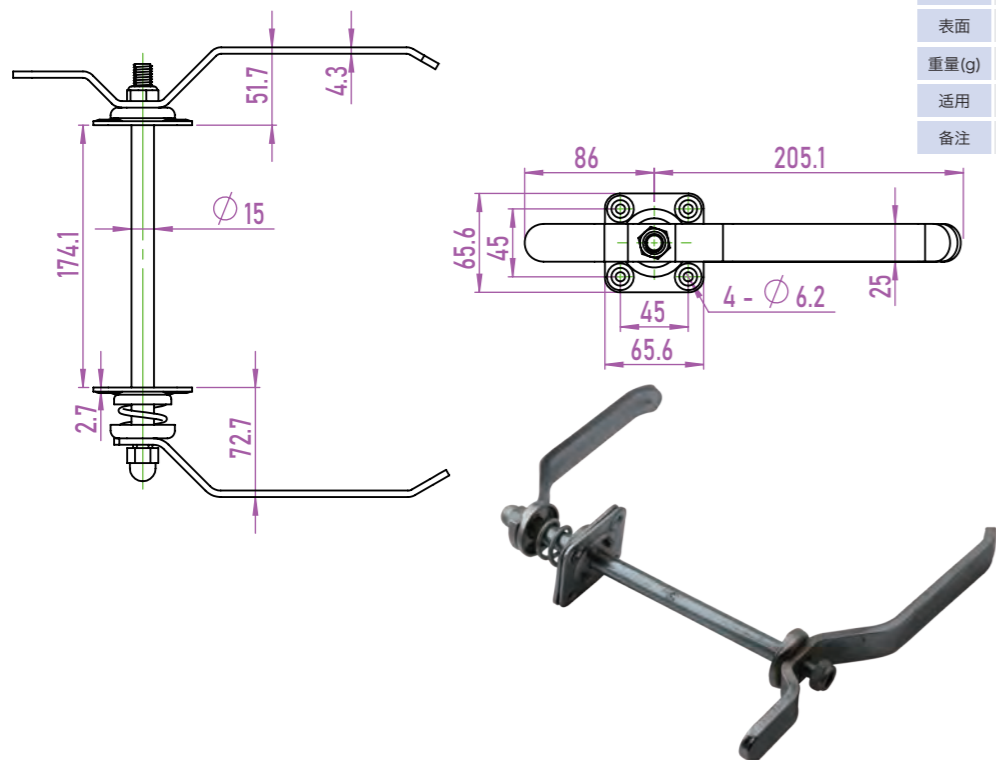
手柄

型号

GR-5001

规格\*standard 标准的配件

材质	铁
表面	镀铬
重量(g)	/
适用	工业设施箱柜门
备注	

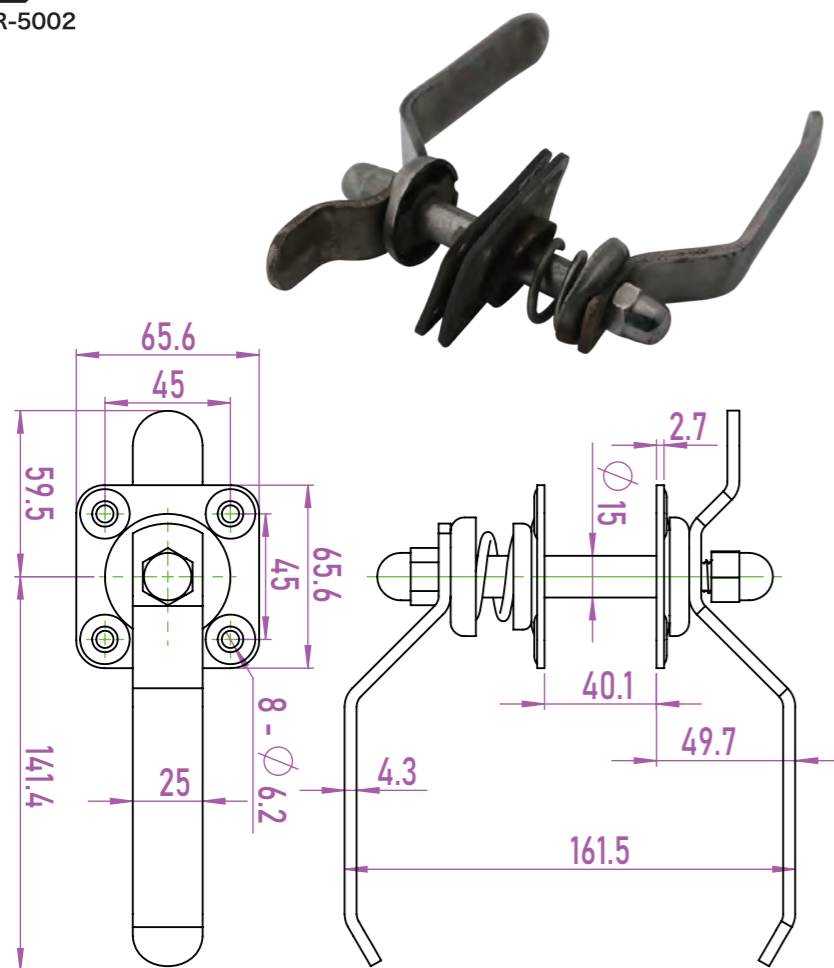
一级目录  
按钮

型号

GR-5002

规格\*standard 标准的配件

材质	不锈钢
表面	本色
重量(g)	/
适用	工业设施箱柜门
备注	

二级目录  
按钮

提供一切可行解决方案

1495

符合工业标准 批量采购, 优惠重重 免费技术支持

2022-2023综合目录

\*除非有特别注明, 否则该目录的测量单位默认为毫米(mm).

## 手柄型双面门锁

门内外均能开启

## Double sided door lock

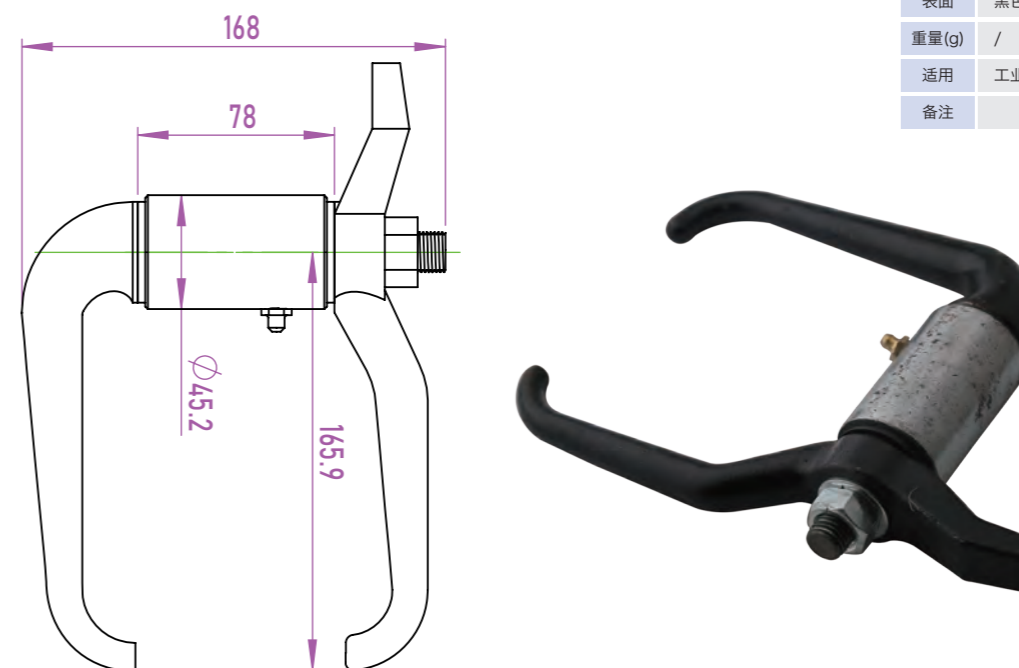
手柄

型号

GR-7007

规格\*standard 标准的配件

材质	铁
表面	黑色
重量(g)	/
适用	工业设施箱柜门
备注	

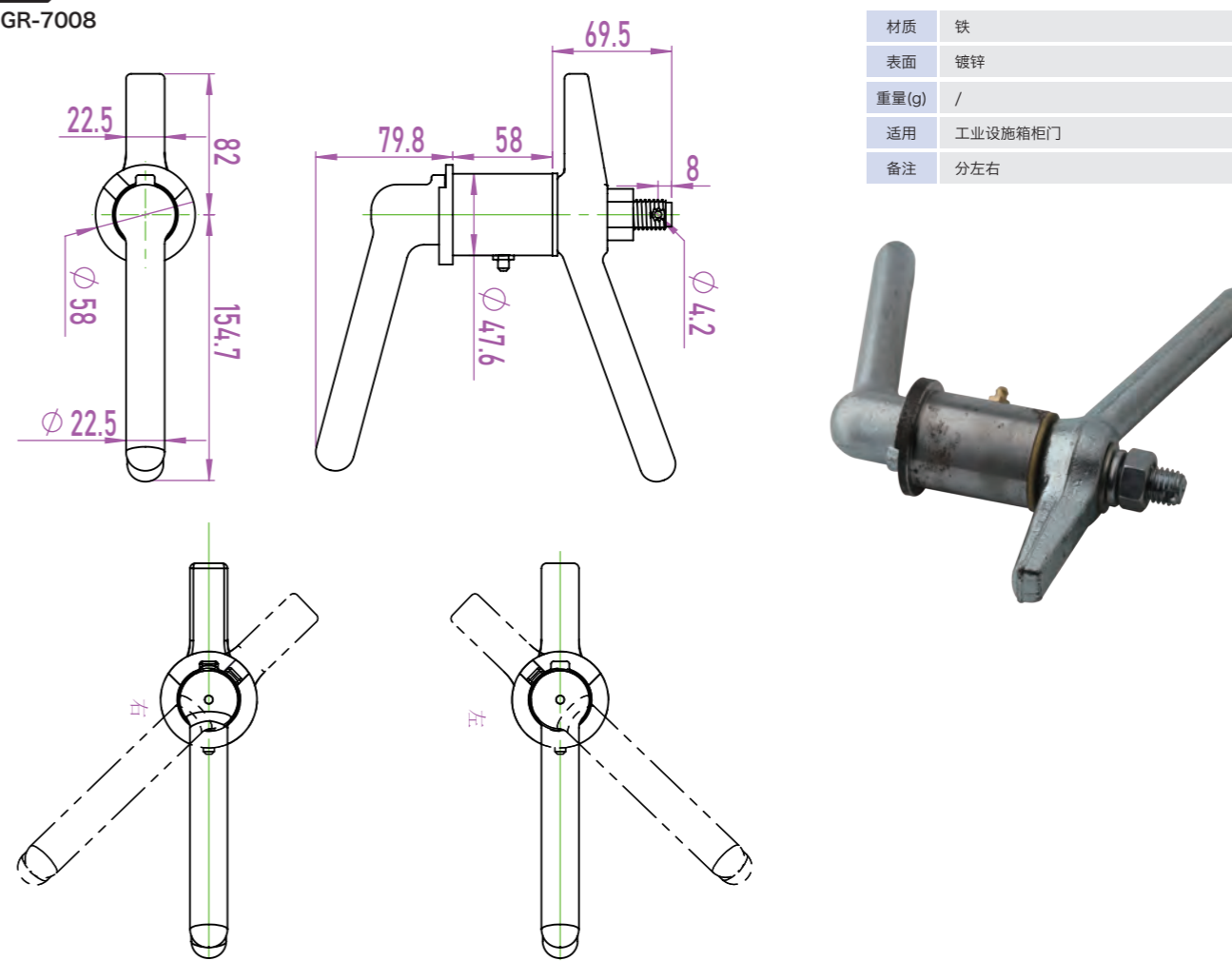


型号

GR-7008

规格\*standard 标准的配件

材质	铁
表面	镀锌
重量(g)	/
适用	工业设施箱柜门
备注	分左右



提供一切可行解决方案

1496

符合工业标准 批量采购, 优惠重重 免费技术支持

2022-2023综合目录

\*除非有特别注明, 否则该目录的测量单位默认为毫米(mm).

## 手柄型双面门锁

门内外均能开启

## Double sided door lock

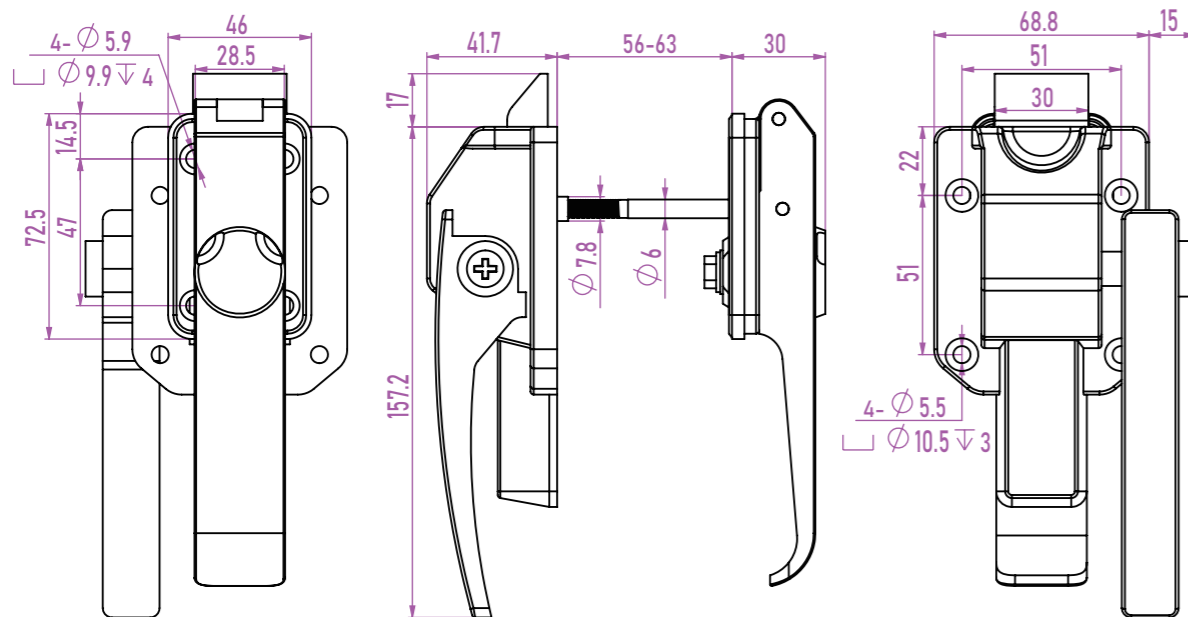
手柄

►型号

GR-1014

规格\*standard 标准的配件

材质	工程塑料
表面	黑色
重量(g)	/
适用	工业设施箱柜门
备注	

一级目录  
按钮二级目录  
按钮

P3

## DOUBLE SIDED DOOR LOCK

方芯型双面门锁



next page

下一页

## 方芯型双面门锁

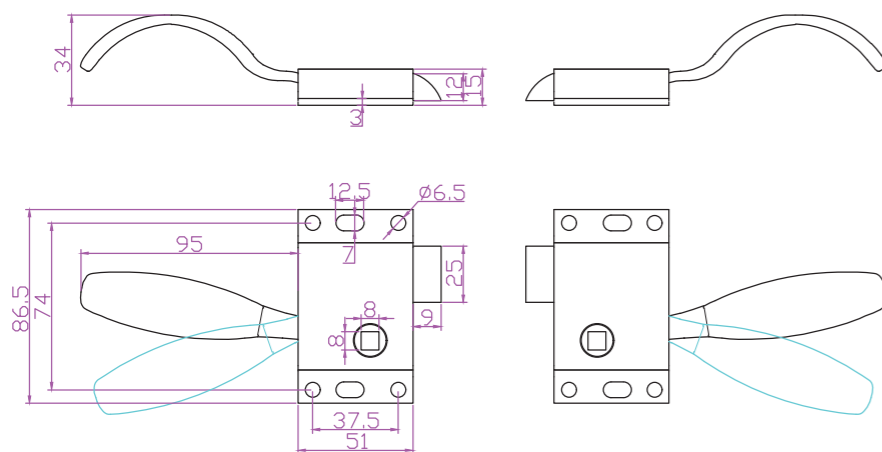
门内外均能开启

## Double sided door lock

方芯

►型号

CCM-S500



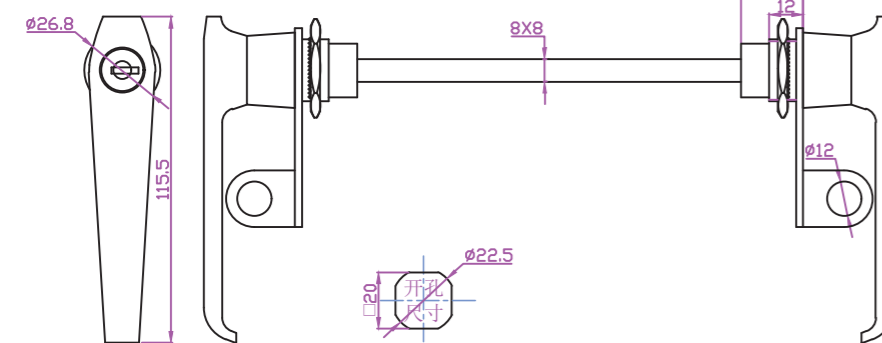
规格\*standard 标准的配件

材质	全304不锈钢
表面	本色
重量(g)	627g
适用	设备工具箱、工业柜
备注	可在门另外一面配上扳手，也可单独使用



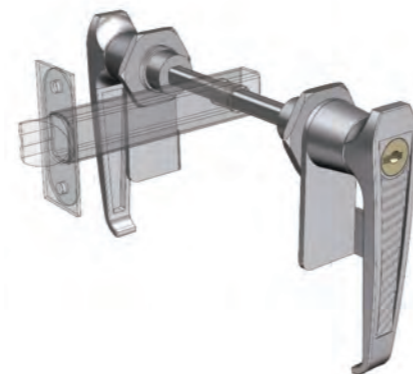
►型号

GR-1007



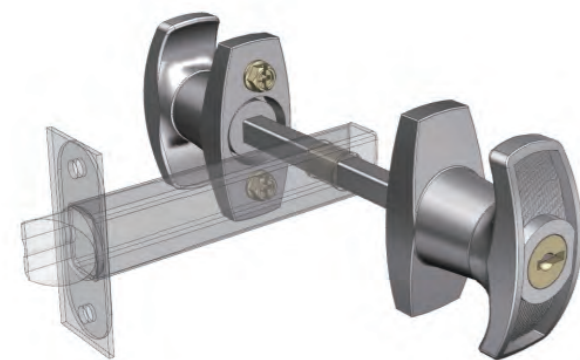
规格\*standard 标准的配件

材质	304不锈钢
表面	图示色
重量(g)	/
适用	内外开门式移门



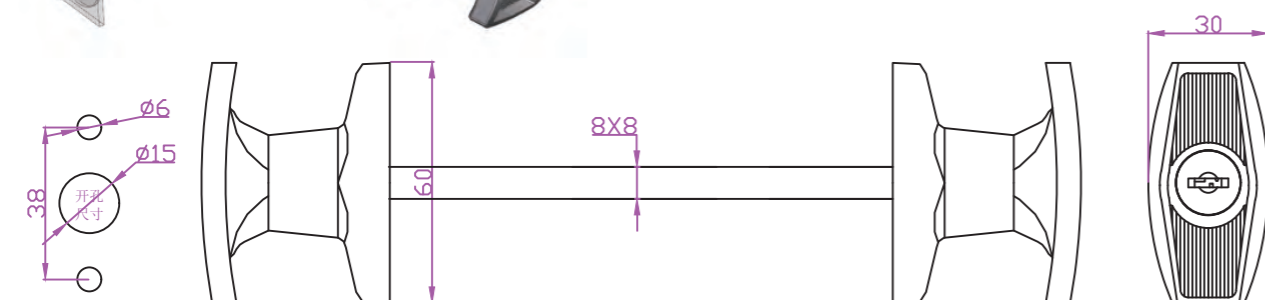
►型号

GR-1008



规格\*standard 标准的配件

材质	锌合金
表面	镀铬
重量(g)	/
适用	内外开门式移门



提供一切可行解决方案

1498

符合工业标准 批量采购，优惠重重 免费技术支持

2022~2023综合目录

\*除非有特别注明，否则该目录的测量单位默认为毫米(mm)。

## 方芯型双面门锁

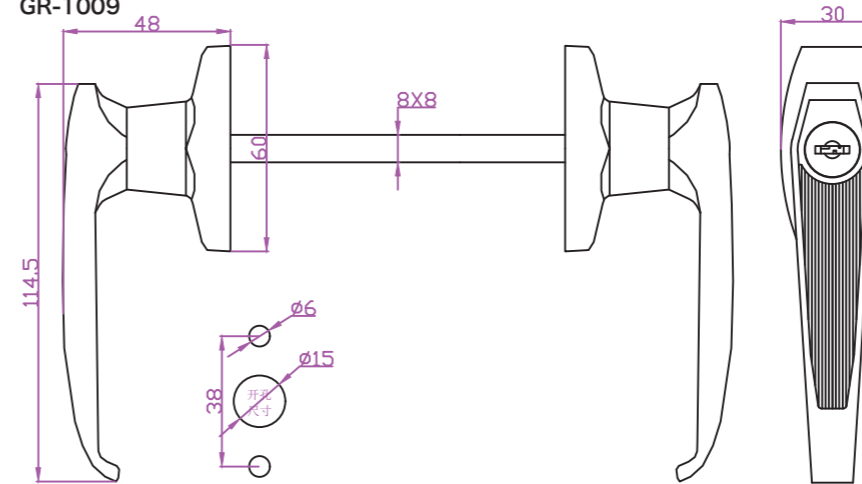
门内外均能开启

## Double sided door lock

方芯

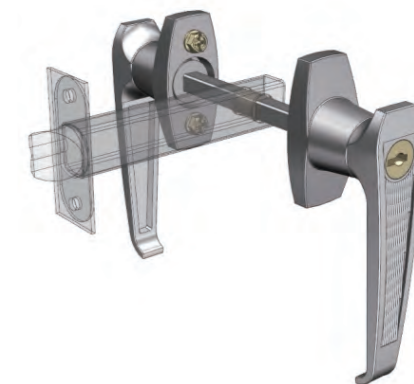
►型号

GR-1009



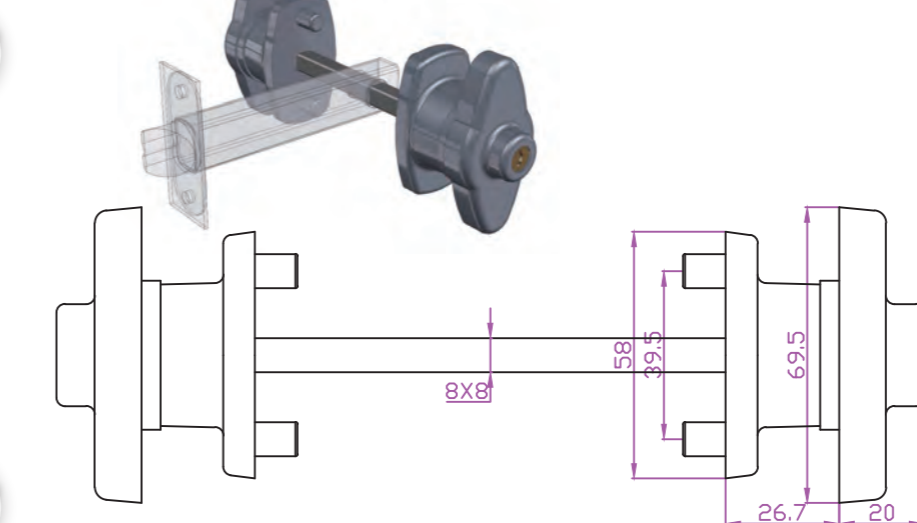
规格\*standard 标准的配件

材质	锌合金
表面	镀铬
重量(g)	/
适用	内外开门式移门



►型号

GR-1010

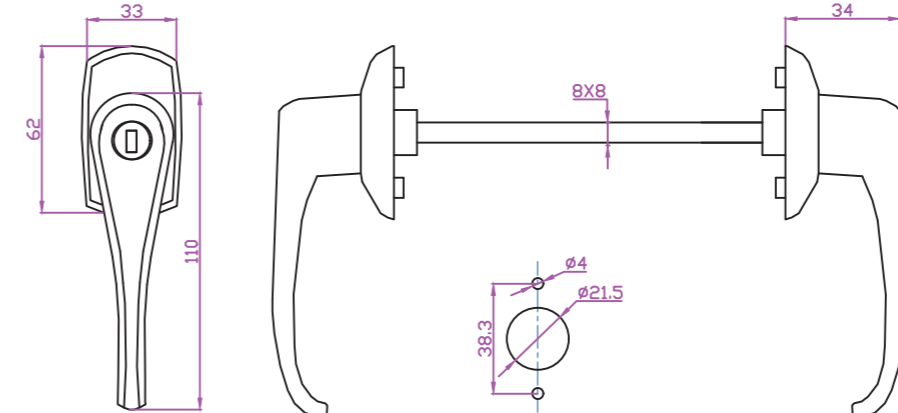


规格\*standard 标准的配件

材质	工程塑料
表面	黑色
重量(g)	/
适用	内外开门式移门

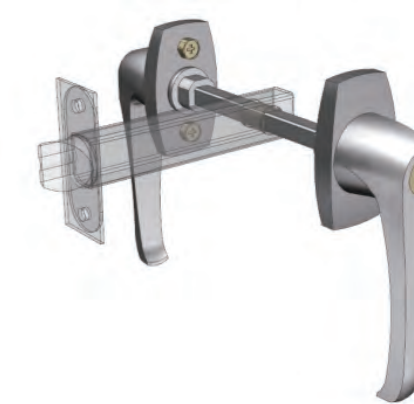
►型号

GR-1011



规格\*standard 标准的配件

材质	锌合金
表面	镀铬
重量(g)	/
适用	内外开门式移门

一级目录  
按钮二级目录  
按钮

提供一切可行解决方案

1499

符合工业标准 批量采购，优惠重重 免费技术支持

2022~2023综合目录

\*除非有特别注明，否则该目录的测量单位默认为毫米(mm)。

锁芯型双面门锁  
门内外均能开启

## Double sided door lock

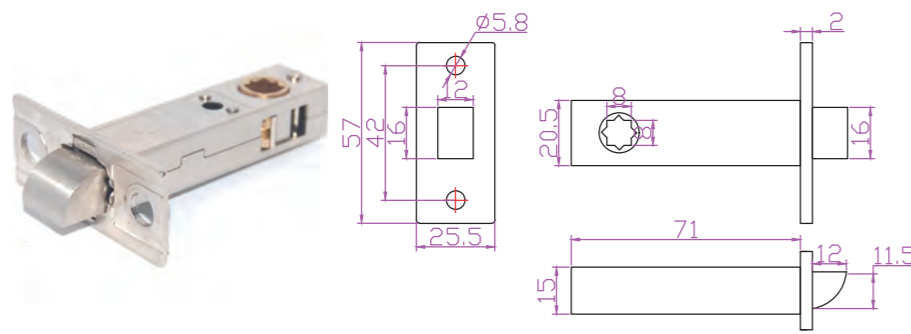


►型号

GR-9000

规格\*standard 标准的配件

材质	铁
表面	镀镍
重量(g)	/
适用	隐形门、房门
备注	

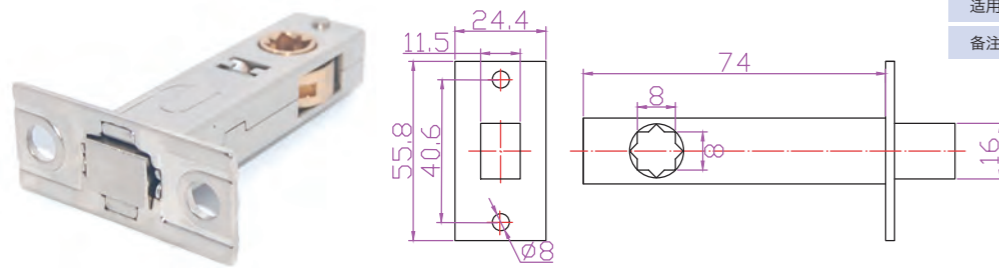


►型号

GR-9001

规格\*standard 标准的配件

材质	铁
表面	镀镍
重量(g)	627g
适用	隐形门、房门
备注	

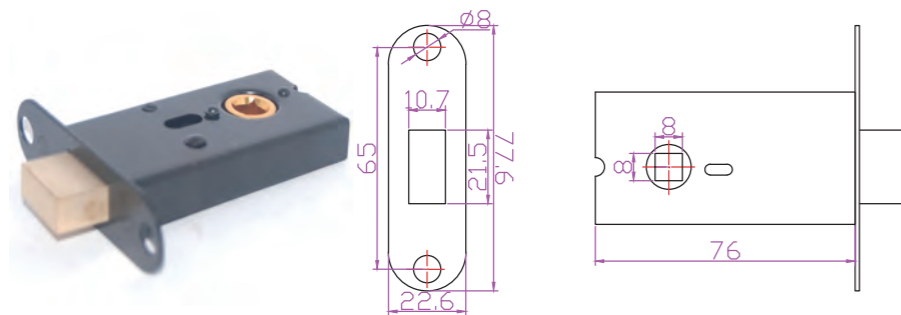


►型号

GR-9002

规格\*standard 标准的配件

材质	铁
表面	喷黑
重量(g)	/
适用	隐形门、房门
备注	

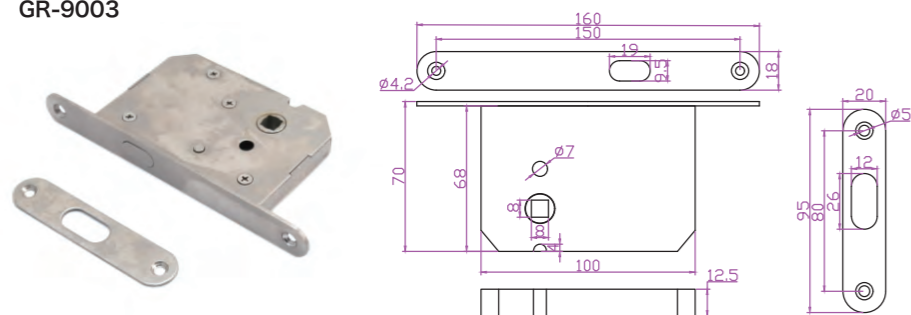


►型号

GR-9003

规格\*standard 标准的配件

材质	不锈钢
表面	本色
重量(g)	/
适用	隐形门、房门
备注	



提供一切可行解决方案

1500

符合工业标准 批量采购, 优惠重重 免费技术支持

2022~2023综合目录

\*除非有特别注明, 否则该目录的测量单位默认为毫米(mm).

锁芯型双面门锁  
门内外均能开启

## Double sided door lock

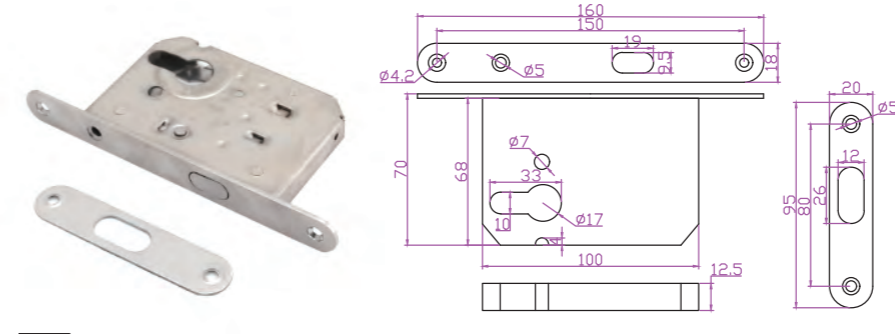


►型号

GR-9004

规格\*standard 标准的配件

材质	不锈钢
表面	本色
重量(g)	/
适用	隐形门、房门
备注	

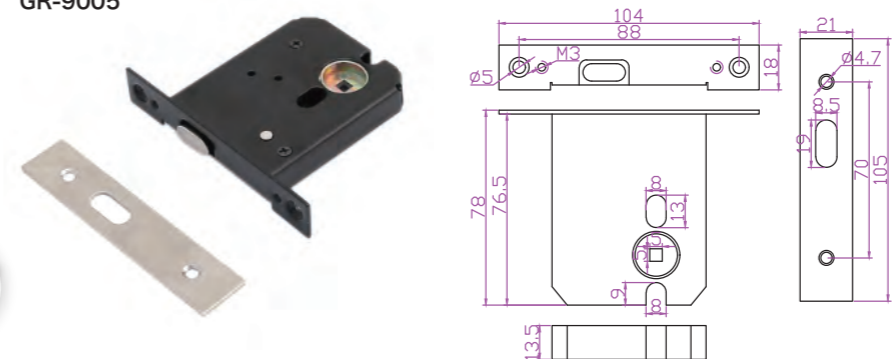


►型号

GR-9005

规格\*standard 标准的配件

材质	铁
表面	黑色
重量(g)	/
适用	隐形门、房门
备注	

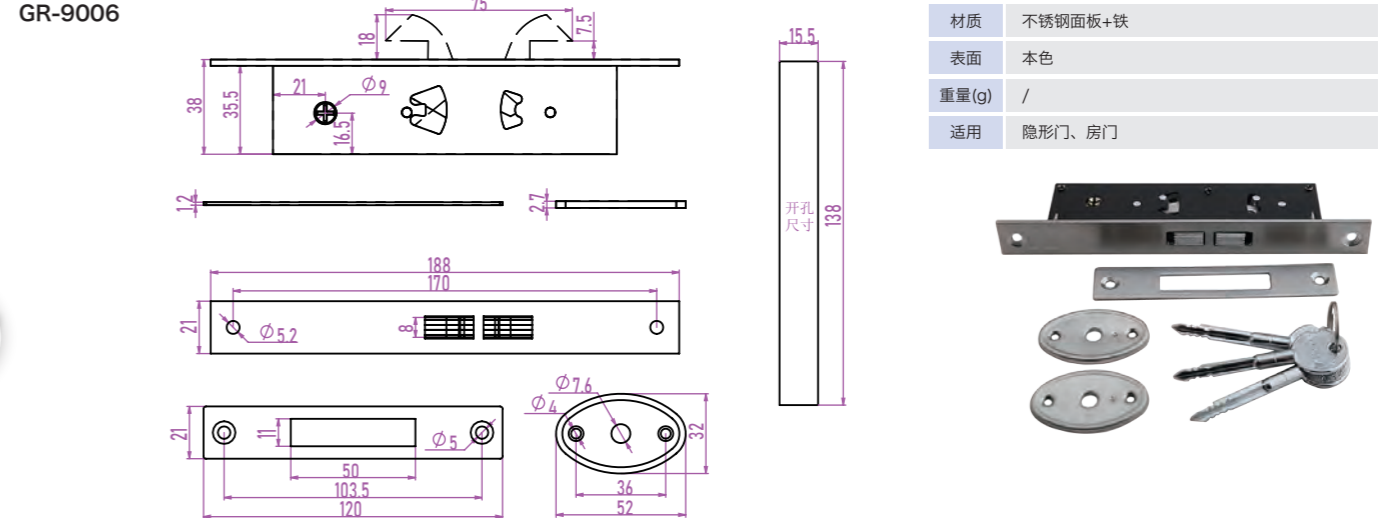


►型号

GR-9006

规格\*standard 标准的配件

材质	不锈钢面板+铁
表面	本色
重量(g)	/
适用	隐形门、房门
备注	

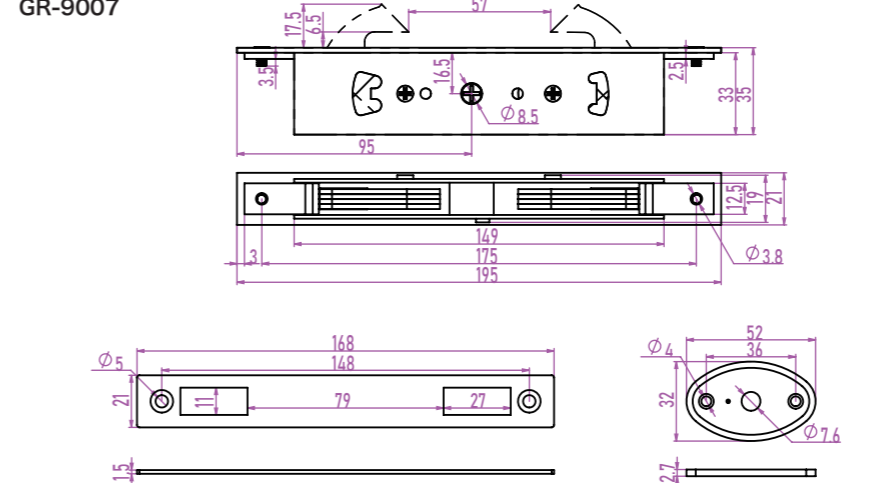


►型号

GR-9007

规格\*standard 标准的配件

材质	不锈钢面板+铁
表面	本色
重量(g)	/
适用	隐形门、房门
备注	



提供一切可行解决方案

1501

符合工业标准 批量采购, 优惠重重 免费技术支持

2022~2023综合目录

\*除非有特别注明, 否则该目录的测量单位默认为毫米(mm).

一级目录  
按钮二级目录  
按钮