

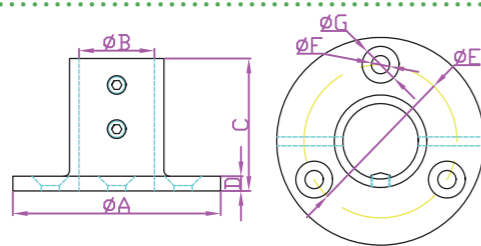
### 接驳管口管座配件

用于管与管之间的相接

## Pipe chain latch

►型号

GK-100



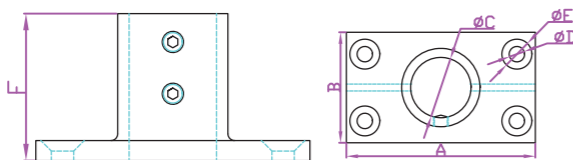
型号\尺寸	A	B	C	D	E	F	G
GK-100-A	70	25.6	43	5	54	6.5	13
GK-100-B	65	22.5	43	5	49	5.5	10

规格\*standard 标准的配件

材质	304不锈钢
表面	本色
重量(g)	/
适用	接驳管
备注	

►型号

GK-101



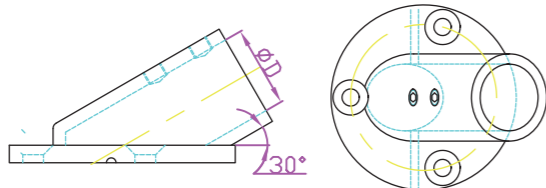
型号\尺寸	A	B	C	D	E	F
GK-101-A	82	48	25.6	6.5	13	42.5
GK-101-B	78	47	22.5	5.2	10	42.5

规格\*standard 标准的配件

材质	304不锈钢
表面	本色
重量(g)	/
适用	接驳管
备注	

►型号

GK-102



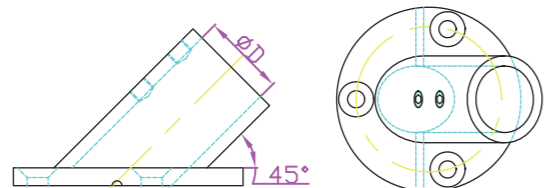
型号\尺寸	管径: D
GK-102-A	25.4
GK-102-B	22

规格\*standard 标准的配件

材质	304不锈钢
表面	本色
重量(g)	/
适用	接驳管
备注	

►型号

GK-103



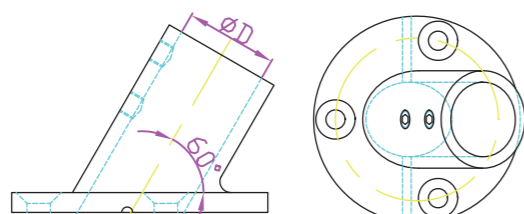
型号\尺寸	管径: D
GK-103-A	25.4
GK-103-B	22

规格\*standard 标准的配件

材质	304不锈钢
表面	本色
重量(g)	/
适用	接驳管
备注	

►型号

GK-104



型号\尺寸	管径: D
GK-104-A	25.4
GK-104-B	22

规格\*standard 标准的配件

材质	304不锈钢
表面	本色
重量(g)	/
适用	接驳管
备注	

提供一切可行解决方案

1957

符合工业标准 批量采购, 优惠重重 免费技术支持

2022-2023综合目录

\*除非有特别注明, 否则该目录的测量单位默认为毫米(mm).

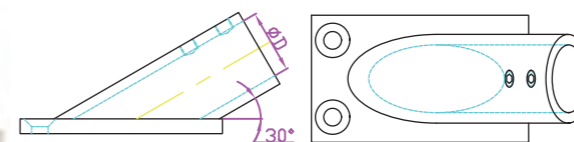
### 接驳管口管座配件

用于管与管之间的相接

## Pipe chain latch

►型号

GK-105



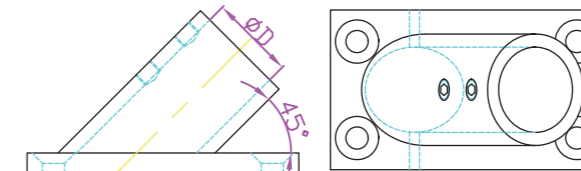
型号\尺寸	管径: D
GK-105-A	25.4
GK-105-B	22

规格\*standard 标准的配件

材质	304不锈钢
表面	本色
重量(g)	/
适用	接驳管
备注	

►型号

GK-106



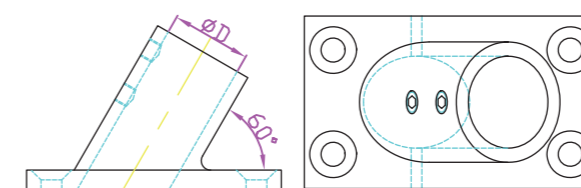
型号\尺寸	管径: D
GK-106-A	25.4
GK-106-B	22

规格\*standard 标准的配件

材质	304不锈钢
表面	本色
重量(g)	/
适用	接驳管
备注	

►型号

GK-107



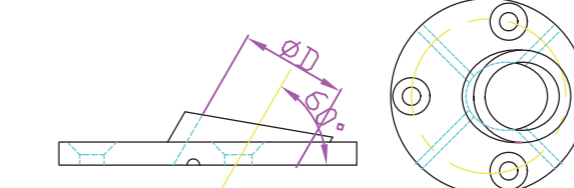
型号\尺寸	管径: D
GK-107-A	25.4
GK-107-B	22

规格\*standard 标准的配件

材质	304不锈钢
表面	本色
重量(g)	/
适用	接驳管
备注	

►型号

GK-108



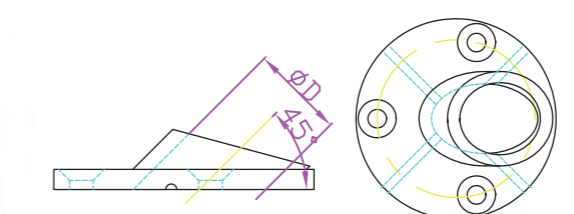
型号\尺寸	管径: D
GK-108-A	25.4
GK-108-B	22

规格\*standard 标准的配件

材质	304不锈钢
表面	本色
重量(g)	/
适用	接驳管
备注	

►型号

GK-109



型号\尺寸	管径: D
GK-109-A	25.4
GK-109-B	22

规格\*standard 标准的配件

材质	304不锈钢
表面	本色
重量(g)	/
适用	接驳管
备注	

提供一切可行解决方案

1958

符合工业标准 批量采购, 优惠重重 免费技术支持

2022-2023综合目录

\*除非有特别注明, 否则该目录的测量单位默认为毫米(mm).



## 接驳管口管座配件

用于管与管之间的相接

## Pipe chain latch

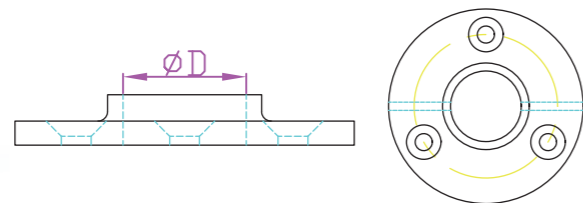


►型号

GK-110

规格\*standard 标准的配件

材质	304不锈钢
表面	本色
重量(g)	/
适用	接驳管
备注	



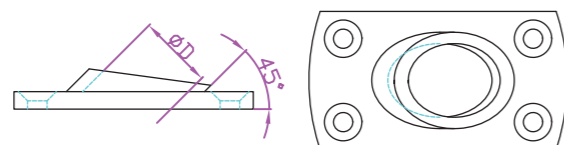
型号\尺寸	管径: D
GK-110-A	25.4
GK-110-B	22

►型号

GK-111

规格\*standard 标准的配件

材质	304不锈钢
表面	本色
重量(g)	/
适用	接驳管
备注	



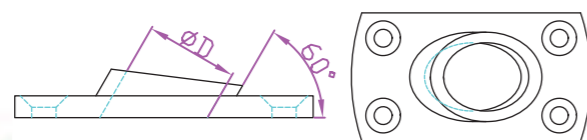
型号\尺寸	管径: D
GK-111-A	25.4
GK-111-B	22

►型号

GK-112

规格\*standard 标准的配件

材质	304不锈钢
表面	本色
重量(g)	/
适用	接驳管
备注	



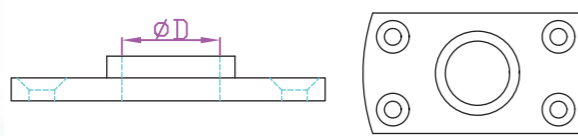
型号\尺寸	管径: D
GK-112-A	25.4
GK-112-B	22

►型号

GK-113

规格\*standard 标准的配件

材质	304不锈钢
表面	本色
重量(g)	/
适用	接驳管
备注	



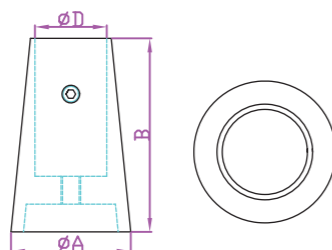
型号\尺寸	管径: D
GK-113-A	25.4
GK-113-B	22

►型号

GK-114

规格\*standard 标准的配件

材质	304不锈钢
表面	本色
重量(g)	/
适用	接驳管
备注	



型号\尺寸	管径: D	A	B
GK-114-A	30.5	52	70
GK-114-B	25.4	44	79

提供一切可行解决方案

1959

\*除非有特别注明, 否则该目录的测量单位默认为毫米(mm).

符合工业标准 批量采购, 优惠重重 免费技术支持

2022-2023综合目录

## 接驳管口管座配件

用于管与管之间的相接

## Pipe chain latch

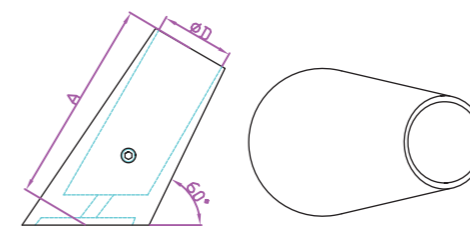


►型号

GK-115

规格\*standard 标准的配件

材质	304不锈钢
表面	本色
重量(g)	/
适用	接驳管
备注	



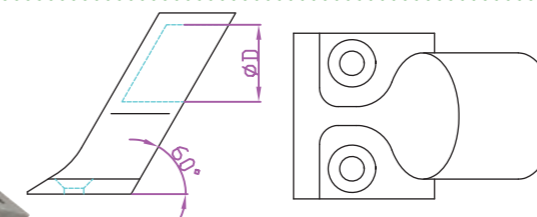
型号\尺寸	管径: D	A
GK-115-A	30.5	90
GK-115-B	25.4	67

►型号

GK-116

规格\*standard 标准的配件

材质	304不锈钢
表面	本色
重量(g)	/
适用	接驳管
备注	



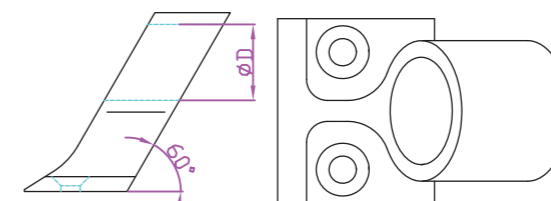
型号\尺寸	管径: D
GK-116-A	25.4
GK-116-B	22

►型号

GK-117

规格\*standard 标准的配件

材质	304不锈钢
表面	本色
重量(g)	/
适用	接驳管
备注	



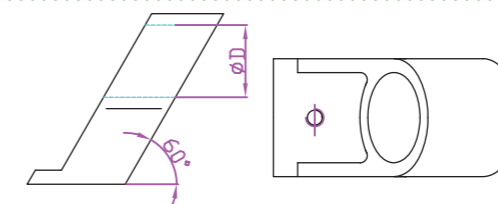
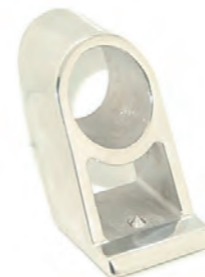
型号\尺寸	管径: D
GK-117-A	25.4
GK-117-B	22

►型号

GK-118

规格\*standard 标准的配件

材质	304不锈钢
表面	本色
重量(g)	/
适用	接驳管
备注	



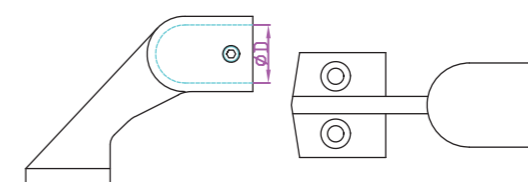
型号\尺寸	管径: D
GK-118-A	25.4
GK-118-B	22

►型号

GK-119

规格\*standard 标准的配件

材质	304不锈钢
表面	本色
重量(g)	/
适用	接驳管
备注	



型号\尺寸	管径: D
GK-119-A	25.4
GK-119-B	22

提供一切可行解决方案

1960

\*除非有特别注明, 否则该目录的测量单位默认为毫米(mm).

符合工业标准 批量采购, 优惠重重 免费技术支持

2022-2023综合目录

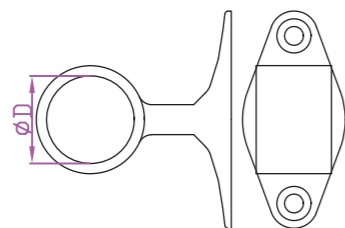
### 接驳管口管座配件

用于管与管之间的相接

### Pipe chain latch 管

►型号

GK-120



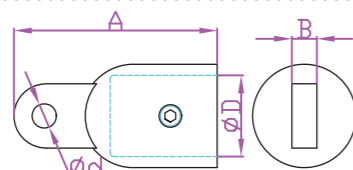
型号\尺寸	管径: D
GK-120-A	25.4
GK-120-B	22

规格\*standard 标准的配件

材质	304不锈钢
表面	本色
重量(g)	/
适用	接驳管
备注	

►型号

GK-121



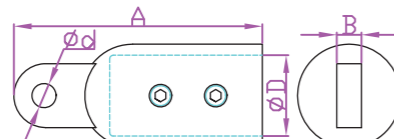
型号\尺寸	管径: D	d	A	B
GK-121-A	19.5	6.8	57	7
GK-121-B	20.5	6.8	57	7
GK-121-C	22.5	6.8	57	7
GK-121-D	25.6	6.8	57	7
GK-121-E	30.6	8.6	57	7

规格\*standard 标准的配件

材质	304不锈钢
表面	本色
重量(g)	/
适用	接驳管
备注	

►型号

GK-122



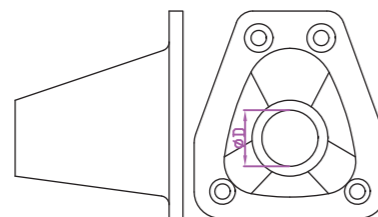
型号\尺寸	管径: D	d	A	B
GK-122-A	19.5	6.8	70	7
GK-122-B	20.5	6.8	70	7
GK-122-C	22.5	6.8	70	7
GK-122-D	25.6	6.8	70	7
GK-122-E	30.6	8.6	70	7
GK-122-F	32.6	8.6	70	7

规格\*standard 标准的配件

材质	304不锈钢
表面	本色
重量(g)	/
适用	接驳管
备注	

►型号

GK-123



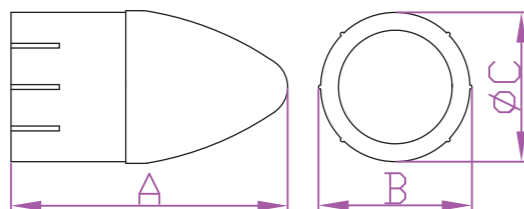
型号\尺寸	管径: D
GK-123-A	25.4
GK-123-B	22

规格\*standard 标准的配件

材质	304不锈钢
表面	本色
重量(g)	/
适用	接驳管
备注	

►型号

GK-124



型号\尺寸	A	B	C
GK-124-A	45.8	25.4	24.7
GK-124-B	37.3	20.6	19.4

规格\*standard 标准的配件

材质	304不锈钢
表面	本色
重量(g)	/
适用	接驳管
备注	

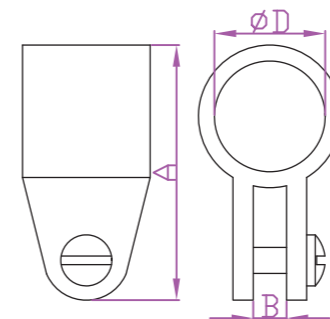
### 接驳管口管座配件

用于管与管之间的相接

### Pipe chain latch 管

►型号

GK-125



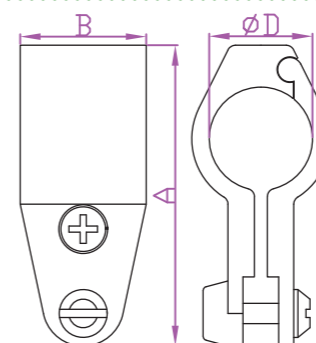
型号\尺寸	管径: D	A	B
GK-125-A	25.4	59	7.7
GK-125-B	22	49	7.7

规格\*standard 标准的配件

材质	304不锈钢
表面	本色
重量(g)	/
适用	接驳管
备注	

►型号

GK-126



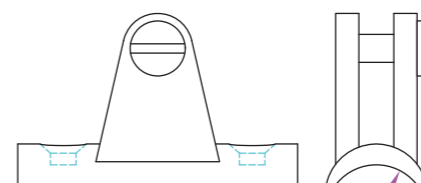
型号\尺寸	管径: D	A	B
GK-126-A	32	84	32
GK-126-B	25.4	74	31
GK-126-C	22	71	30

规格\*standard 标准的配件

材质	304不锈钢/316不锈钢
表面	本色
重量(g)	/
适用	接驳管
备注	

►型号

GK-127



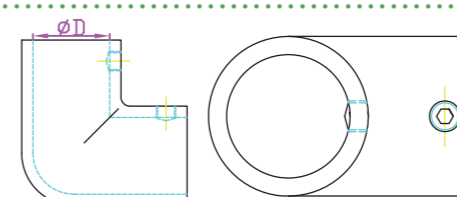
型号\尺寸	管径: D
GK-127-A	25.4
GK-127-B	22

规格\*standard 标准的配件

材质	304不锈钢/316不锈钢
表面	本色
重量(g)	/
适用	接驳管
备注	

►型号

GK-128



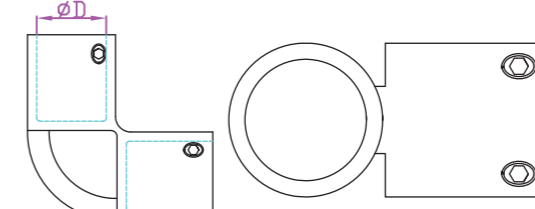
型号\尺寸	管径: D
GK-128-A	25.4
GK-128-B	22

规格\*standard 标准的配件

材质	304不锈钢
表面	本色
重量(g)	/
适用	接驳管
备注	

►型号

GK-129



型号\尺寸	管径: D
GK-129-A	25.4
GK-129-B	22

规格\*standard 标准的配件

材质	304不锈钢
表面	本色
重量(g)	/
适用	接驳管
备注	

一级目录  
按钮

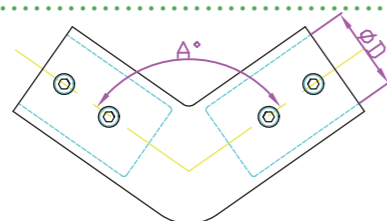
二级目录  
按钮

## 接驳管口管座配件

用于管与管之间的相接

►型号

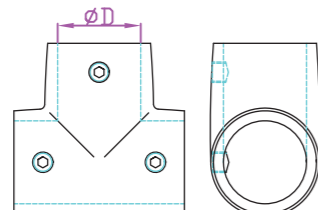
GK-130



型号\尺寸	管径: D	A
GK-130-A	25.4	110
GK-130-B	22	110
GK-130-C	25.4	120
GK-130-D	22	120
GK-130-E	25.4	140
GK-130-F	22	140

►型号

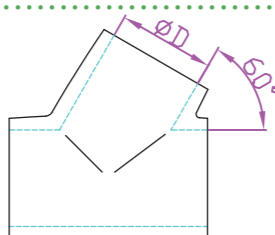
GK-131



型号\尺寸	管径: D
GK-131-A	32
GK-131-B	25.4
GK-131-C	22

►型号

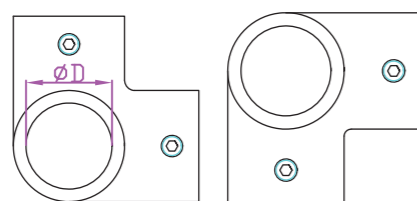
GK-132



型号\尺寸	管径: D
GK-132-A	25.4
GK-132-B	22

►型号

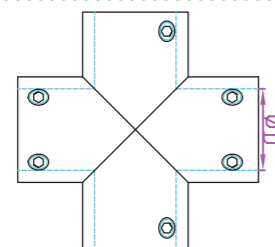
GK-133



型号\尺寸	管径: D
GK-133-A	25.4
GK-133-B	22

►型号

GK-134



型号\尺寸	管径: D
GK-134-A	25.4
GK-134-B	22

☎ 提供一切可行解决方案

1963

\*除非有特别注明, 否则该目录的测量单位默认为毫米(mm).

Pipe chain latch 

◉ 规格\*standard 标准的配件

材质	304不锈钢
表面	本色
重量(g)	/
适用	接驳管
备注	

◉ 规格\*standard 标准的配件

材质	304不锈钢
表面	本色
重量(g)	/
适用	接驳管
备注	

◉ 规格\*standard 标准的配件

材质	304不锈钢
表面	本色
重量(g)	/
适用	接驳管
备注	

◉ 规格\*standard 标准的配件

材质	304不锈钢
表面	本色
重量(g)	/
适用	接驳管
备注	

◉ 规格\*standard 标准的配件

材质	304不锈钢
表面	本色
重量(g)	/
适用	接驳管
备注	

☑ 符合工业标准 ☑ 批量采购, 优惠重重 ☑ 免费技术支持

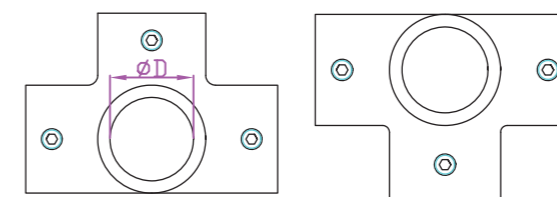
☺ 2022~2023综合目录 |

## 接驳管口管座配件

用于管与管之间的相接

►型号

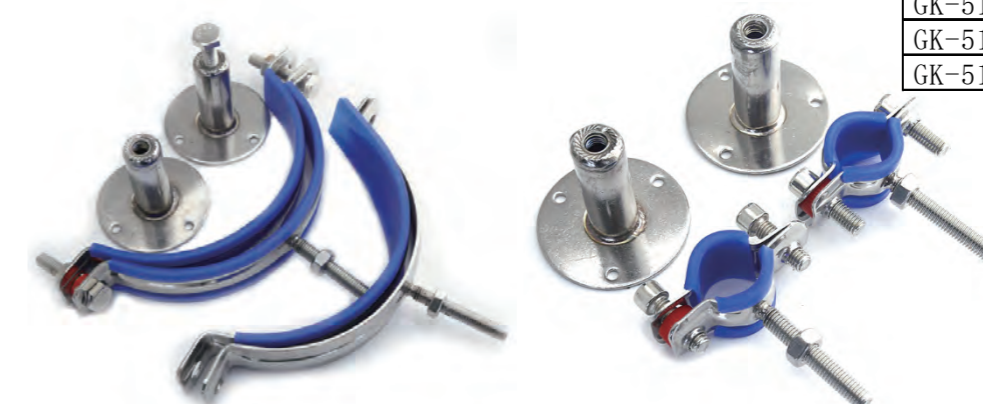
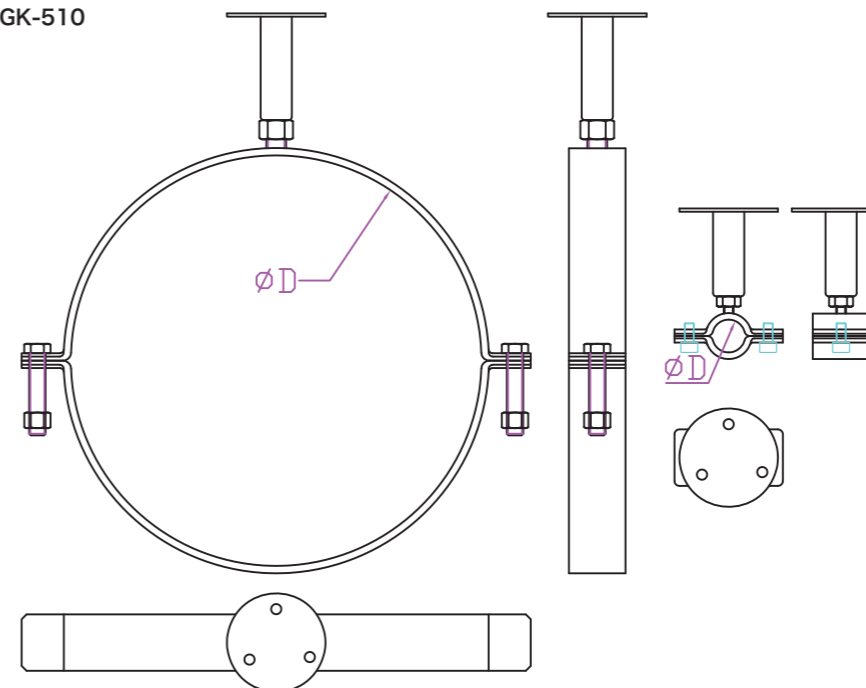
GK-135



型号\尺寸	管径: D
GK-135-A	25.4
GK-135-B	22

►型号

GK-510



◉ 规格\*standard 标准的配件

材质	304不锈钢
表面	本色
重量(g)	/
适用	接驳管
备注	

◉ 规格\*standard 标准的配件

材质	不锈钢
表面	本色
重量(g)	/
适用	接驳管压紧
备注	

型号\尺寸	D
GK-510-1	19
GK-510-2	25
GK-510-3	32
GK-510-4	38
GK-510-5	45
GK-510-6	51
GK-510-7	57
GK-510-8	63
GK-510-9	76
GK-510-10	89
GK-510-11	102
GK-510-12	133
GK-510-13	159
GK-510-14	219
GK-510-15	273
GK-510-16	325

☎ 提供一切可行解决方案

1964

\*除非有特别注明, 否则该目录的测量单位默认为毫米(mm).

☑ 符合工业标准 ☑ 批量采购, 优惠重重 ☑ 免费技术支持

☺ 2022~2023综合目录 |

一级目录  
按钮二级目录  
按钮

### 接驳管口管座配件

用于管与管之间的相接

## Pipe chain latch



实际使用示例图

一级目录按钮

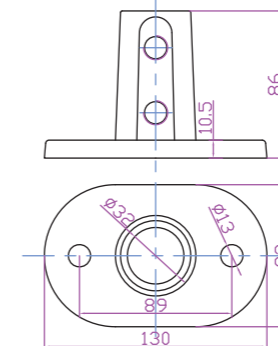
二级目录按钮

### 接驳管口管座配件

用于管与管之间的相接

## Pipe chain latch

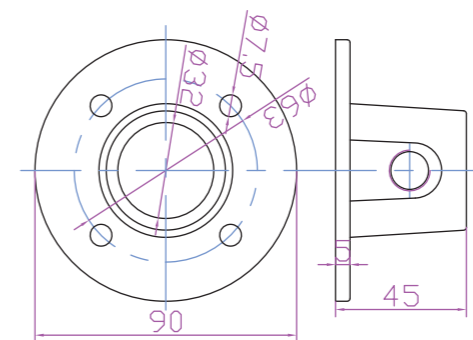
►型号 GK-200



规格\*standard 标准的配件

材质	铸钢
表面	灰白色
重量(g)	942g
适用	接驳管[装管数量:1]
备注	适用于32mm(即1.2寸)管径

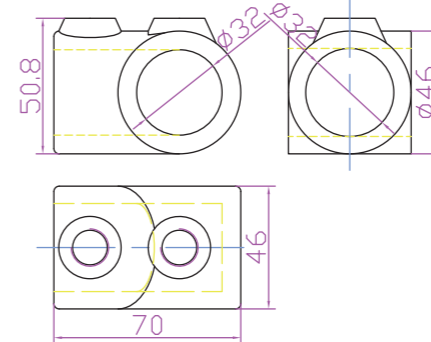
►型号 GK-201



规格\*standard 标准的配件

材质	铸钢
表面	灰白色
重量(g)	422g
适用	接驳管[装管数量:1]
备注	适用于32mm(即1.2寸)管径

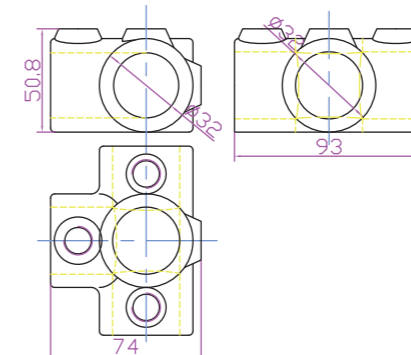
►型号 GK-210



规格\*standard 标准的配件

材质	铸钢
表面	灰白色
重量(g)	322g
适用	接驳管[装管数量:2]
备注	适用于32mm(即1.2寸)管径

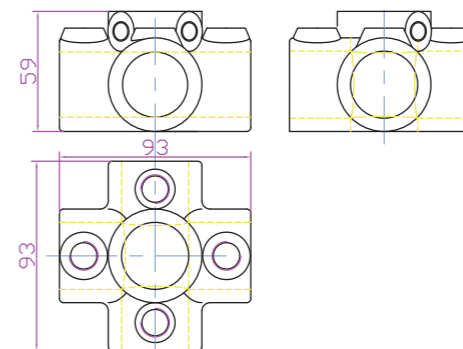
►型号 GK-215



规格\*standard 标准的配件

材质	铸钢
表面	灰白色
重量(g)	481g
适用	接驳管[装管数量:3]
备注	适用于32mm(即1.2寸)管径

►型号 GK-216



规格\*standard 标准的配件

材质	铸钢
表面	灰白色
重量(g)	592g
适用	接驳管[装管数量:3]
备注	适用于32mm(即1.2寸)管径

管用连接件：各组件可以连接共同使用，组合成一个完整的支架使用，如下图：



## 接驳管口管座配件

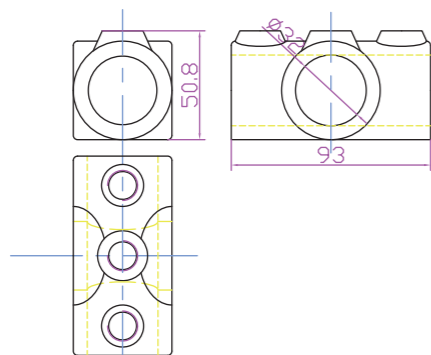
用于管与管之间的相接

## Pipe chain latch



►型号

GK-218

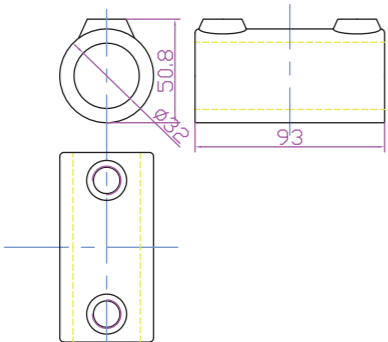


规格\*standard 标准的配件

材质	铸钢
表面	灰白色
重量(g)	402g
适用	接驳管[装管数量:2]
备注	适用于32mm(即1.2寸)管径

►型号

GK-219

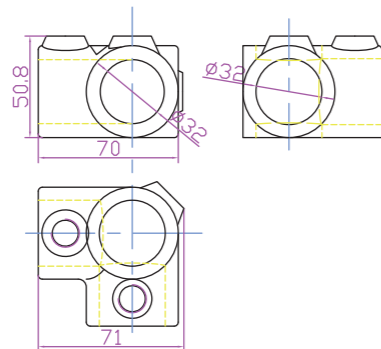


规格\*standard 标准的配件

材质	铸钢
表面	灰白色
重量(g)	369g
适用	接驳管[装管数量:1]
备注	适用于32mm(即1.2寸)管径

►型号

GK-220

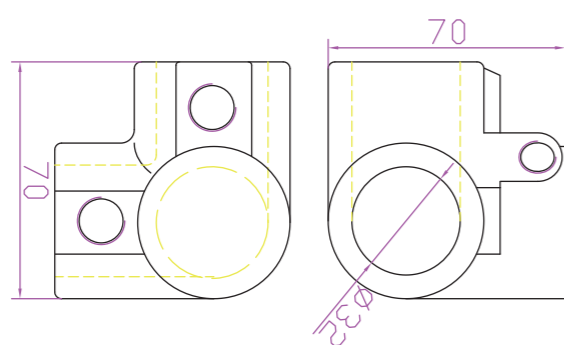


规格\*standard 标准的配件

材质	铸钢
表面	灰白色
重量(g)	395g
适用	接驳管[装管数量:3]
备注	适用于32mm(即1.2寸)管径

►型号

GK-221

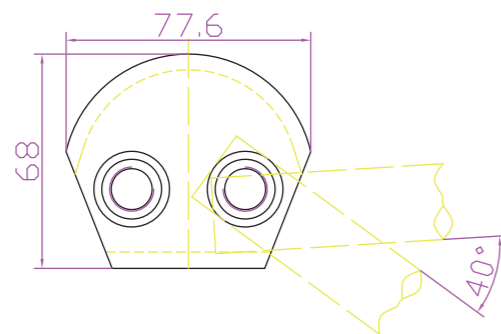


规格\*standard 标准的配件

材质	铸钢
表面	灰白色
重量(g)	513g
适用	接驳管[装管数量:3]
备注	适用于32mm(即1.2寸)管径

►型号

GK-222



规格\*standard 标准的配件

材质	铸钢
表面	灰白色
重量(g)	222g
适用	接驳管[装管数量:2]
备注	适用于32mm(即1.2寸)管径

提供一切可行解决方案

1967

符合工业标准 批量采购, 优惠重重 免费技术支持

2022~2023综合目录

\*除非有特别注明, 否则该目录的测量单位默认为毫米(mm).

## 接驳管口管座配件

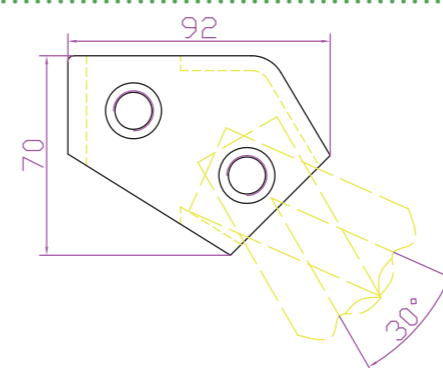
用于管与管之间的相接

## Pipe chain latch



►型号

GK-223

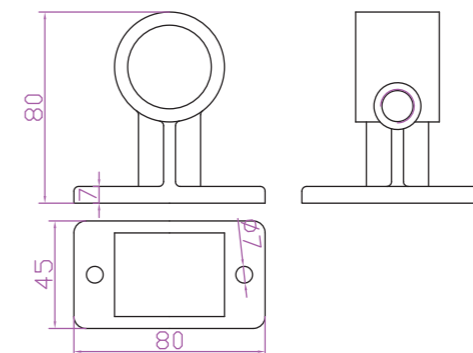


规格\*standard 标准的配件

材质	铸钢
表面	灰白色
重量(g)	469g
适用	接驳管[装管数量:3]
备注	适用于32mm(即1.2寸)管径

►型号

GK-224

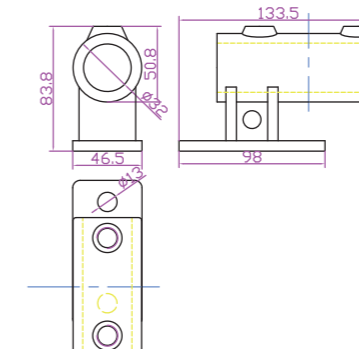


规格\*standard 标准的配件

材质	铸钢
表面	灰白色
重量(g)	350g
适用	接驳管[装管数量:1]
备注	适用于32mm(即1.2寸)管径

►型号

GK-225

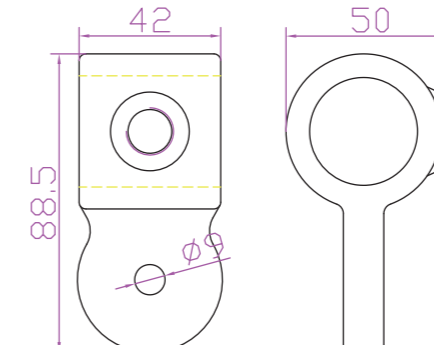


规格\*standard 标准的配件

材质	铸钢
表面	灰白色
重量(g)	736g
适用	接驳管[装管数量:1]
备注	适用于32mm(即1.2寸)管径

►型号

GK-226

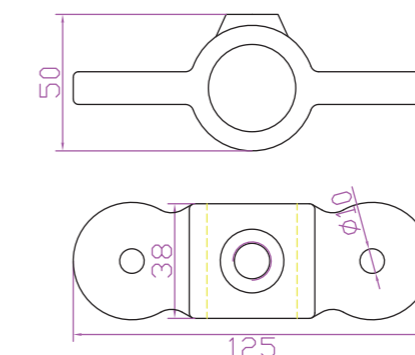


规格\*standard 标准的配件

材质	铸钢
表面	灰白色
重量(g)	297g
适用	接驳管[装管数量:1]
备注	适用于32mm(即1.2寸)管径

►型号

GK-227



规格\*standard 标准的配件

材质	铸钢
表面	灰白色
重量(g)	337g
适用	接驳管[装管数量:1]
备注	适用于32mm(即1.2寸)管径

提供一切可行解决方案

1968

符合工业标准 批量采购, 优惠重重 免费技术支持

2022~2023综合目录

\*除非有特别注明, 否则该目录的测量单位默认为毫米(mm).

一级目录  
按钮二级目录  
按钮

## 接驳管口管座配件

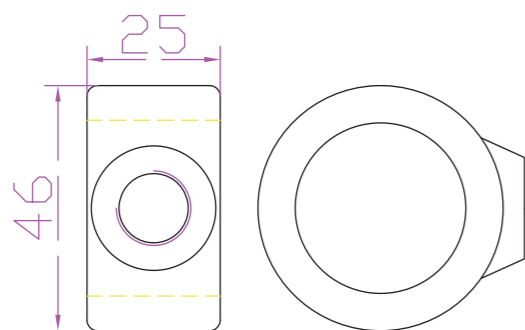
用于管与管之间的相接

## Pipe chain latch



►型号

GK-228

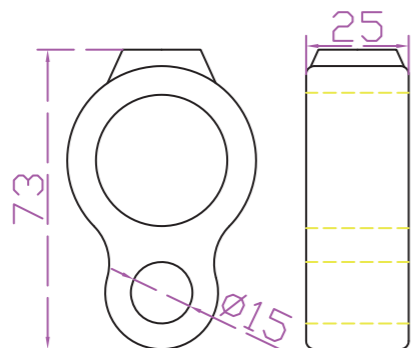


规格\*standard 标准的配件

材质	铸钢
表面	灰白色
重量(g)	142g
适用	接驳管[装管数量:1]
备注	适用于32mm(即1.2寸)管径

►型号

GK-229

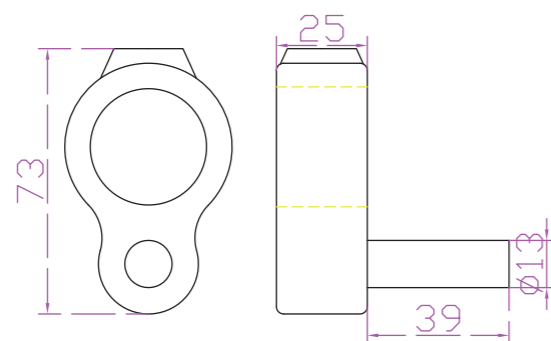


规格\*standard 标准的配件

材质	铸钢
表面	灰白色
重量(g)	179g
适用	接驳管[装管数量:1]
备注	适用于32mm(即1.2寸)管径

►型号

GK-230

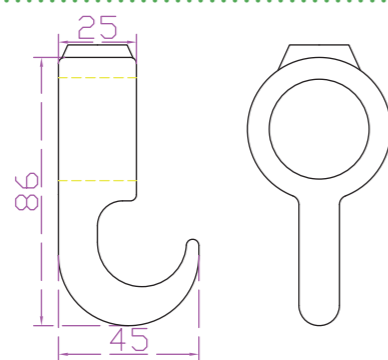


规格\*standard 标准的配件

材质	铸钢
表面	灰白色
重量(g)	230g
适用	接驳管[装管数量:1]
备注	适用于32mm(即1.2寸)管径

►型号

GK-231

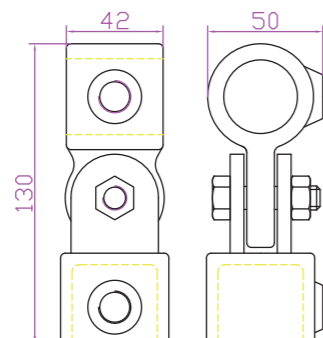


规格\*standard 标准的配件

材质	铸钢
表面	灰白色
重量(g)	189g
适用	接驳管[装管数量:1]
备注	适用于32mm(即1.2寸)管径

►型号

GK-240



规格\*standard 标准的配件

材质	铸钢
表面	灰白色
重量(g)	631g
适用	接驳管[装管数量:2]
备注	适用于32mm(即1.2寸)管径

提供一切可行解决方案

\*除非有特别注明, 否则该目录的测量单位默认为毫米(mm).

1969

符合工业标准 批量采购, 优惠重重 免费技术支持

2022~2023综合目录

## 接驳管口管座配件

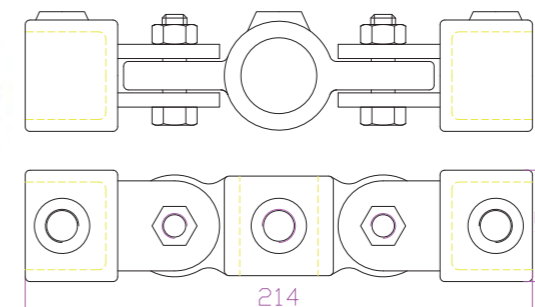
用于管与管之间的相接

## Pipe chain latch



►型号

GK-241

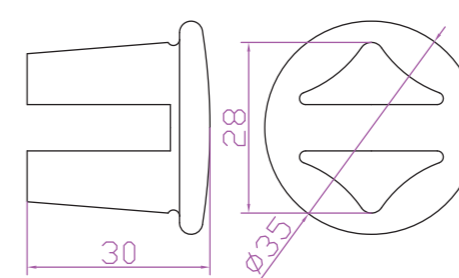


规格\*standard 标准的配件

材质	铸钢
表面	灰白色
重量(g)	1098g
适用	接驳管[装管数量:3]
备注	适用于32mm(即1.2寸)管径

►型号

GK-250

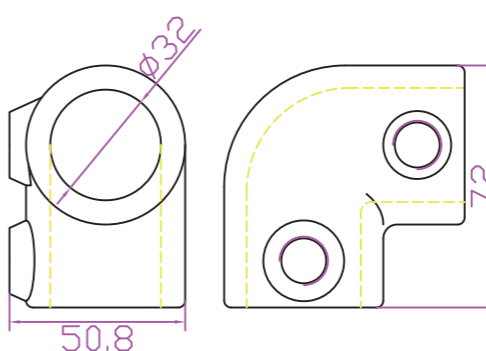


规格\*standard 标准的配件

材质	铸钢
表面	灰白色
重量(g)	75g
适用	接驳管
备注	适用于32mm(即1.2寸)管径

►型号

GK-217



规格\*standard 标准的配件

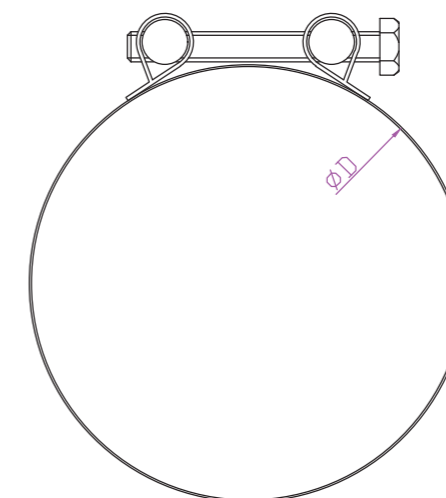
材质	铸钢
表面	灰白色
重量(g)	/
适用	接驳管
备注	适用于32mm(即1.2寸)管径

►型号

GK-512

型号	D (MAX)
GK-512-A	20
GK-512-B	22.5
GK-512-C	25
GK-512-D	27.5
GK-512-E	30
GK-512-F	35
GK-512-G	37.5
GK-512-H	40
GK-512-I	45
GK-512-J	50
GK-512-K	55
GK-512-L	60
GK-512-N	62.5
GK-512-M	67.5
GK-512-O	75
GK-512-P	80
GK-512-Q	85
GK-512-R	90
GK-512-S	95

型号	D (MAX)
GK-512-T	105
GK-512-U	115
GK-512-V	120
GK-512-W	130
GK-512-X	140



规格\*standard 标准的配件

材质	304不锈钢
表面	震光
重量(g)	/
适用	管
备注	



提供一切可行解决方案

\*除非有特别注明, 否则该目录的测量单位默认为毫米(mm).

1970

符合工业标准 批量采购, 优惠重重 免费技术支持

2022~2023综合目录

一级目录按钮

二级目录按钮

## 接驳管口管座配件

用于管与管之间的相接

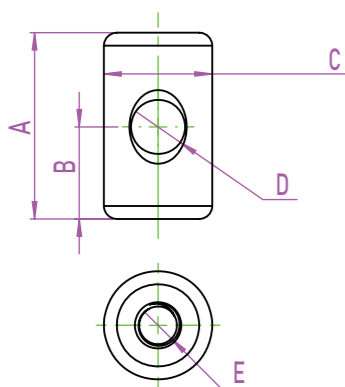
## Pipe chain latch 管

►型号

GK-260~263



GK-260 GK-261 GK-262 GK-263



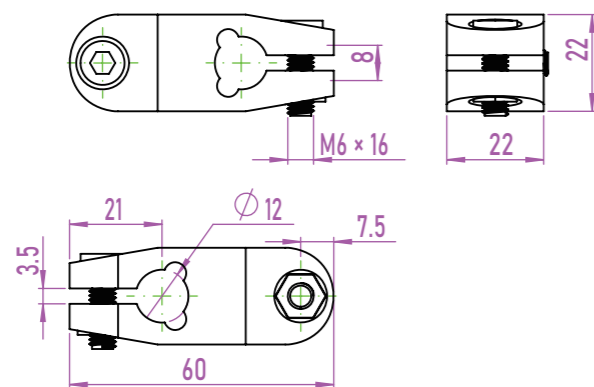
型号/尺寸	A	B	C	D	E
GK-260	43	21.25	25	12.5	M10
GK-261	75	20.25	25	12.5	M10
GK-262	43	21.25	30	12.5	M10
GK-263	75	21.25	30	12.5	M10

规格\*standard 标准的配件

材质	304不锈钢
表面	震光
重量(g)	/
适用	钣金支架固定
备注	

►型号

GK-264

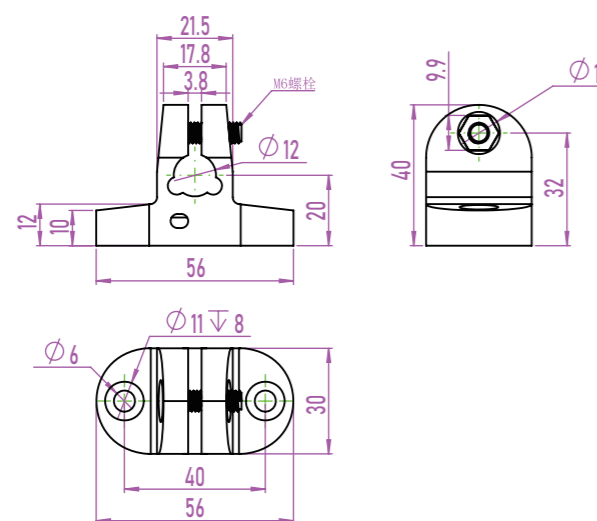


规格\*standard 标准的配件

材质	304不锈钢
表面	震光
重量(g)	117g
适用	钣金支架固定
备注	

►型号

GK-265



规格\*standard 标准的配件

材质	304不锈钢
表面	震光
重量(g)	115g
适用	钣金支架固定
备注	

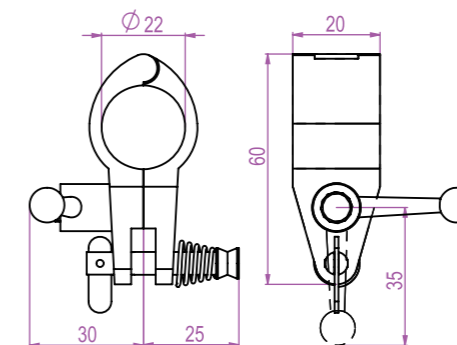
## 接驳管口管座配件

用于管与管之间的相接

## Pipe chain latch 管

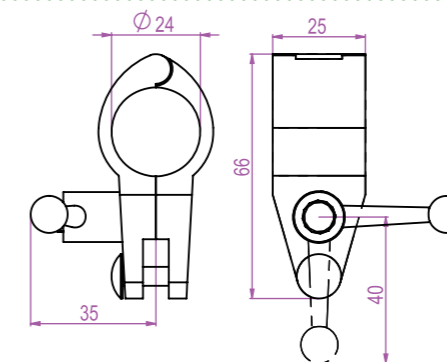
►型号

GK-136-A



►型号

GK-136-B



规格\*standard 标准的配件

材质	316不锈钢
表面	抛光
重量(g)	100g
适用	钣金支架固定
备注	

规格\*standard 标准的配件

材质	316不锈钢
表面	抛光
重量(g)	152g
适用	钣金支架固定
备注	

一级目录  
按钮二级目录  
按钮



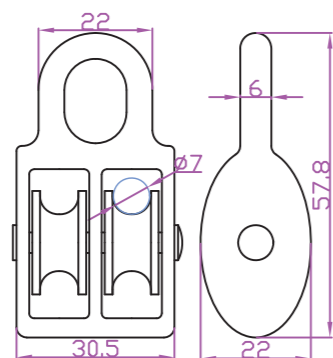
## 吊轮-各类简易扣件

起吊及运输介质装置

## Pipe chain latch 扣

►型号

GK-396

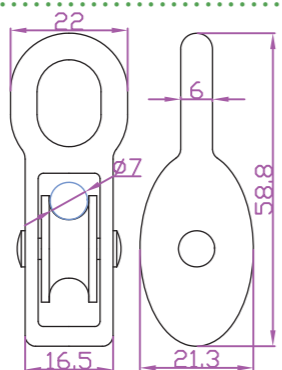


规格\*standard 标准的配件

材质	锌合金+塑料轮
表面	本色
重量(g)	/
适用	起重吊机、运输
备注	

►型号

GK-395

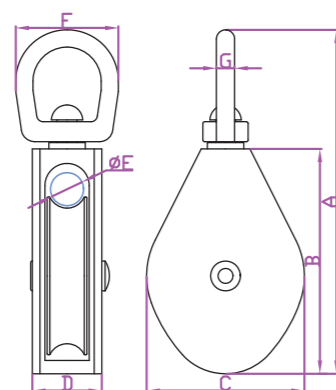


规格\*standard 标准的配件

材质	锌合金+塑料轮
表面	本色
重量(g)	/
适用	起重吊机、运输
备注	

►型号

GK-392



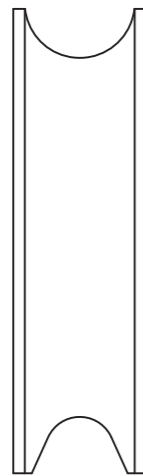
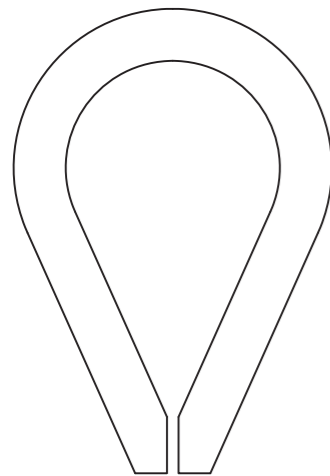
规格\*standard 标准的配件

材质	锌合金
表面	镀锌
重量(g)	/
适用	起重吊机、运输
备注	

型号\尺寸	A	B	C	D	E	F	G
GK-392-A	43	23.4	14	12.8	5	20	4
GK-392-B	48	28	19.4	12.5	5	19	3.8
GK-392-C	88	51.5	36	19	9	31	5.5
GK-392-D	104	68	47.5	21	10	31	5.5

►型号

GK-550



型号\尺寸	线径
GK-550-A	2
GK-550-B	2.5
GK-550-C	3
GK-550-D	4
GK-550-E	5
GK-550-F	6
GK-550-G	8
GK-550-H	10
GK-550-J	12
GK-550-K	14
GK-550-L	16
GK-550-M	18
GK-550-N	20
GK-550-P	26

规格\*standard 标准的配件

材质	304不锈钢
表面	本色
重量(g)	/
适用	起重吊机、运输
备注	



一级目录按钮

二级目录按钮

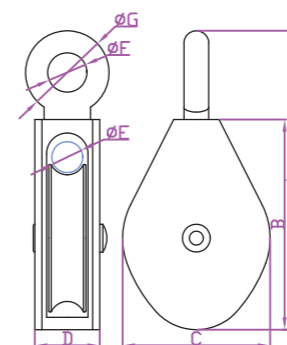
## 吊轮-各类简易扣件

起吊及运输介质装置

## Pipe chain latch 扣

►型号

GK-391



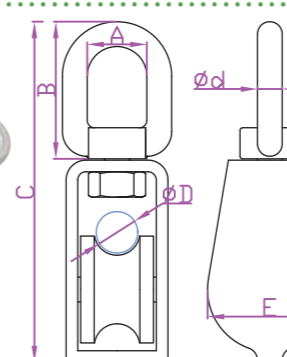
型号\尺寸	A	B	C	D	E	F	G
GK-391-A	36.7	23.8	13.6	12.3	5	5	11
GK-391-B	40.4	27.3	20.3	12.8	5	4.5	11
GK-391-C	96.7	68	47.7	21	10	12.7	27

规格\*standard 标准的配件

材质	锌合金
表面	镀锌
重量(g)	/
适用	起重吊机、运输
备注	

►型号

GK-390



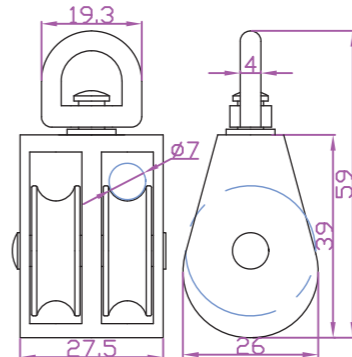
型号\尺寸	d	D	A	B	C	E
GK-390-A	6	11	14.5	33	82	30
GK-390-B	7	11	14.5	35	95	36
GK-390-C	8	15	20	46	129	54

规格\*standard 标准的配件

材质	304不锈钢
表面	本色
重量(g)	/
适用	起重吊机、运输
备注	

►型号

GK-393

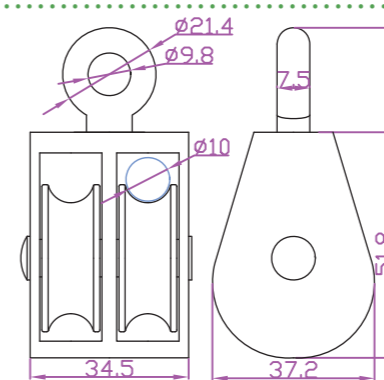


规格\*standard 标准的配件

材质	锌合金
表面	镀锌
重量(g)	/
适用	起重吊机、运输
备注	

►型号

GK-394



规格\*standard 标准的配件

材质	锌合金
表面	镀锌
重量(g)	/
适用	起重吊机、运输
备注	

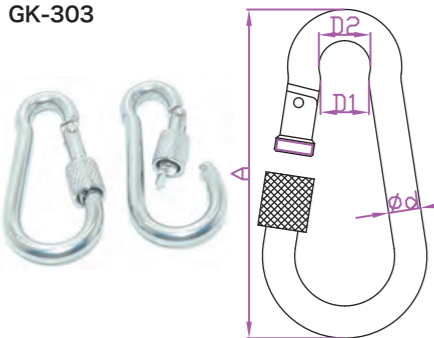
## 开口连接扣-各类简易扣件

起吊及运输介质装置

## Pipe chain latch 扣

►型号

GK-303



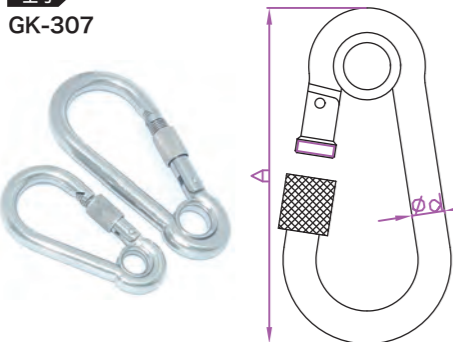
型号\尺寸	d	D1	D2	A	最大开口
GK-303	5	7	8.5	50	5.5
GK-303-A	6	6.5	9	60	9
GK-303-B	8	8.5	11	80	11
GK-303-C	10	10.5	15	100	15
GK-303-D	11	16	19	120	19
GK-303-E	12	17	20	140	25

规格\*standard 标准的配件

材质	304不锈钢
表面	本色
重量(g)	/
适用	起重吊机、运输
备注	

►型号

GK-307



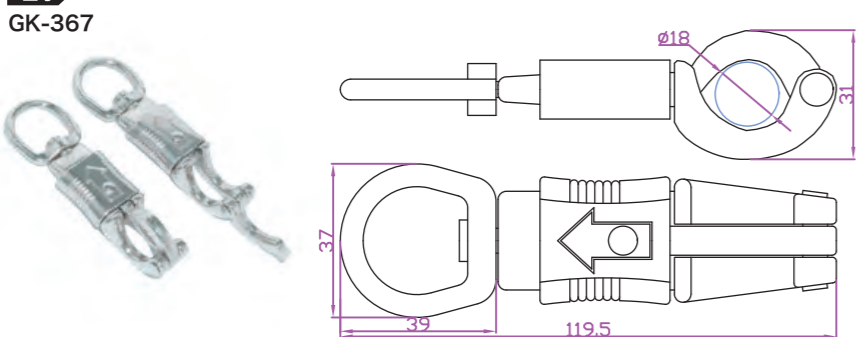
型号\尺寸	d	A	最大开口
GK-307-A	5	50	5.5
GK-307-B	6	60	9
GK-307-C	8	80	11
GK-307-D	10	100	15
GK-307-E	11	120	19
GK-307-F	12	140	25

规格\*standard 标准的配件

材质	304不锈钢
表面	本色
重量(g)	130g
适用	起重吊机、运输
备注	

►型号

GK-367

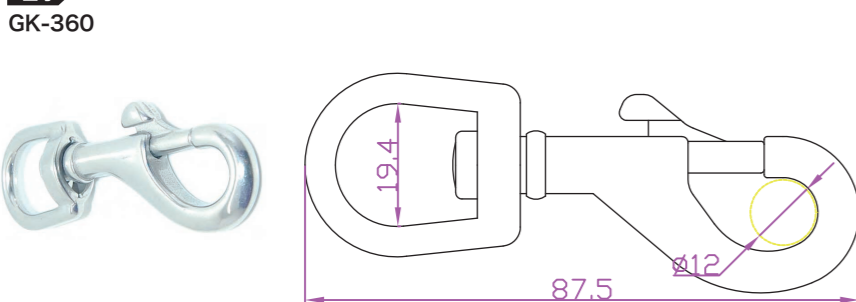


规格\*standard 标准的配件

材质	锌合金
表面	镀锌
重量(g)	/
适用	起重吊机、运输
备注	

►型号

GK-360

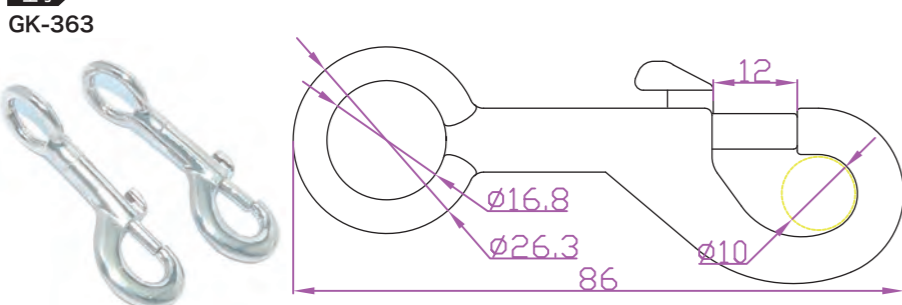


规格\*standard 标准的配件

材质	304不锈钢
表面	本色
重量(g)	/
适用	起重吊机、运输
备注	

►型号

GK-363



规格\*standard 标准的配件

材质	锌合金
表面	镀锌
重量(g)	/
适用	起重吊机、运输
备注	

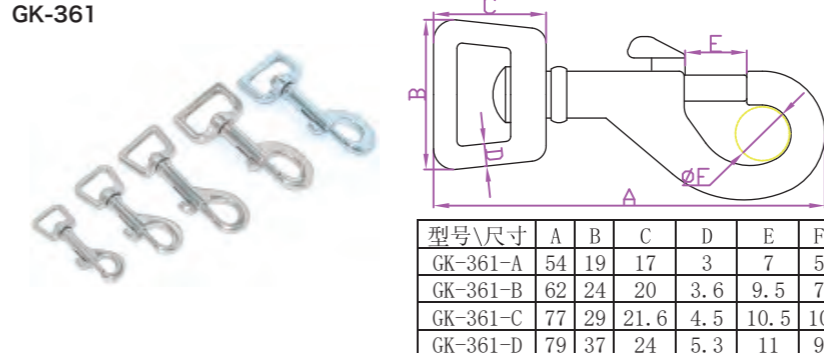
## 开口连接扣-各类简易扣件

起吊及运输介质装置

## Pipe chain latch 扣

►型号

GK-361



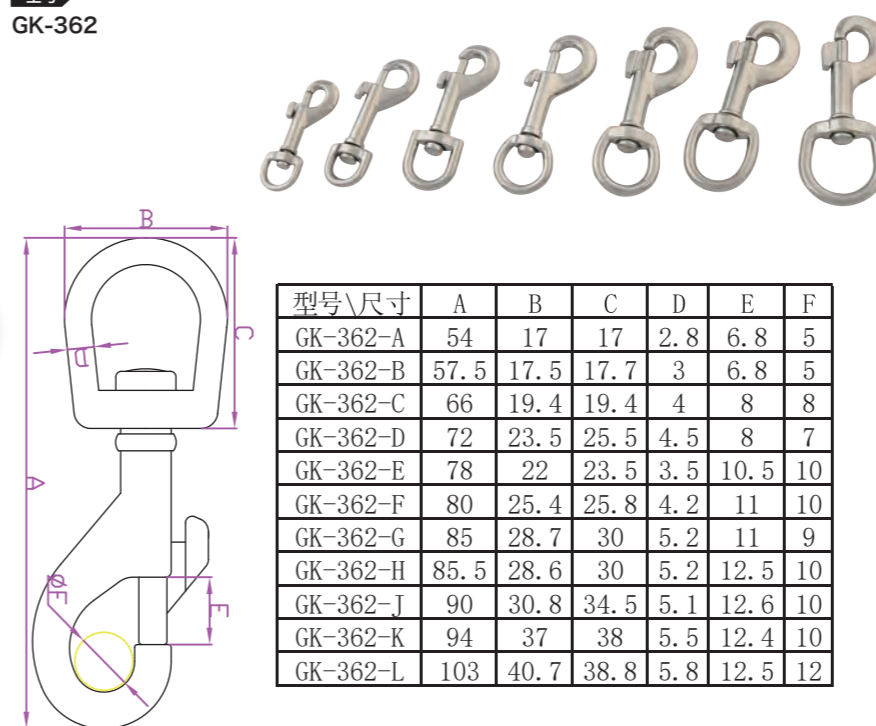
型号\尺寸	A	B	C	D	E	F
GK-361-A	54	19	17	3	7	5
GK-361-B	62	24	20	3.6	9.5	7
GK-361-C	77	29	21.6	4.5	10.5	10
GK-361-D	79	37	24	5.3	11	9

规格\*standard 标准的配件

材质	锌合金
表面	镀锌/镀铬
重量(g)	/
适用	起重吊机、运输
备注	

►型号

GK-362



型号\尺寸	A	B	C	D	E	F
GK-362-A	54	17	17	2.8	6.8	5
GK-362-B	57.5	17.5	17.7	3	6.8	5
GK-362-C	66	19.4	19.4	4	8	8
GK-362-D	72	23.5	25.5	4.5	8	7
GK-362-E	78	22	23.5	3.5	10.5	10
GK-362-F	80	25.4	25.8	4.2	11	10
GK-362-G	85	28.7	30	5.2	11	9
GK-362-H	85.5	28.6	30	5.2	12.5	10
GK-362-J	90	30.8	34.5	5.1	12.6	10
GK-362-K	94	37	38	5.5	12.4	10
GK-362-L	103	40.7	38.8	5.8	12.5	12

规格\*standard 标准的配件

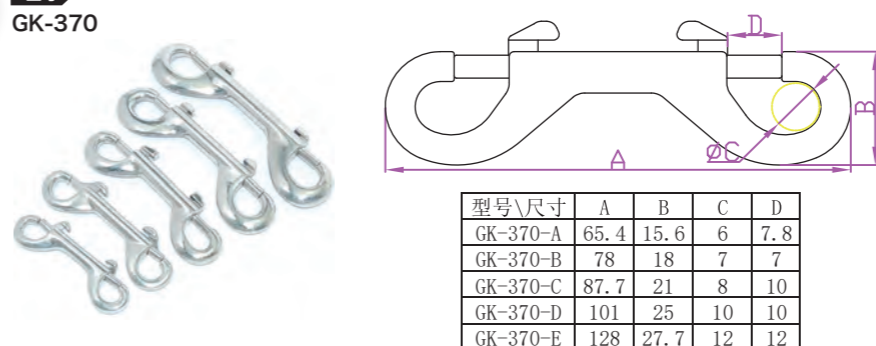
材质	锌合金
表面	镀锌
重量(g)	/
适用	起重吊机、运输
备注	

一级目录按钮

二级目录按钮

►型号

GK-370



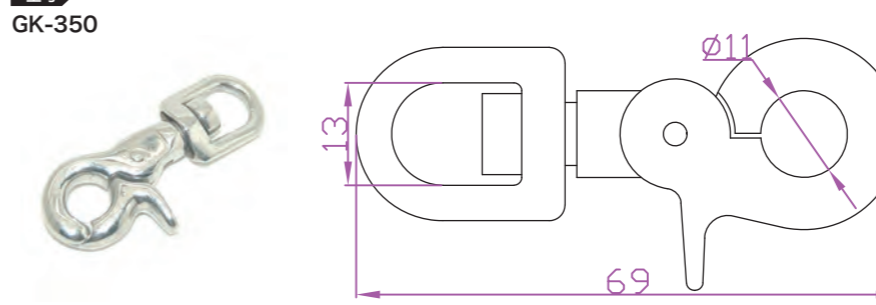
型号\尺寸	A	B	C	D
GK-370-A	65.4	15.6	6	7.8
GK-370-B	78	18	7	7
GK-370-C	87.7	21	8	10
GK-370-D	101	25	10	10
GK-370-E	128	27.7	12	12

规格\*standard 标准的配件

材质	锌合金
表面	镀锌
重量(g)	/
适用	起重吊机、运输
备注	

►型号

GK-350



规格\*standard 标准的配件

材质	304不锈钢
表面	本色
重量(g)	/
适用	起重吊机、运输
备注	

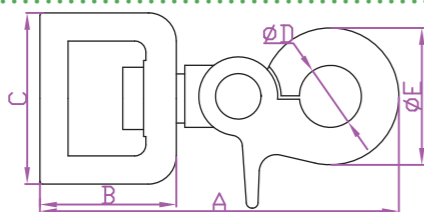
## 开口连接扣-各类简易扣件

起吊及运输介质装置

## Pipe chain latch 扣

►型号

GK-353



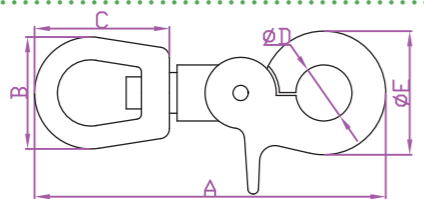
型号\尺寸	A	B	C	D	E
GK-353-A	63.7	24.2	30.4	10	24.3
GK-353-B	64	24	37.3	10	21.5
GK-353-C	91	24	37.3	21	35.5

规格\*standard 标准的配件

材质	锌合金
表面	镀镍
重量(g)	/
适用	起重吊机、运输
备注	

►型号

GK-354



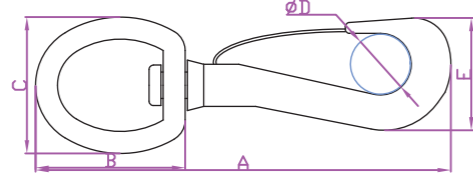
型号\尺寸	A	B	C	D	E
GK-354-A	58	22	24	10	21
GK-354-B	69	29	29.7	10	22
GK-354-C	101.8	32.3	36	21	35.8
GK-354-D	104.5	36.8	38.5	21	35.8

规格\*standard 标准的配件

材质	锌合金
表面	镀镍
重量(g)	/
适用	起重吊机、运输
备注	

►型号

GK-355



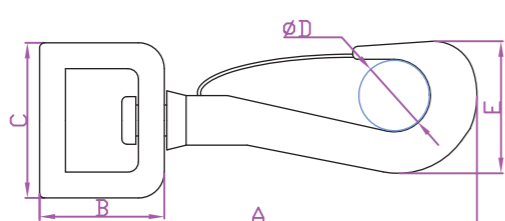
型号\尺寸	A	B	C	D	E
GK-355-A	51	17.4	16.8	5	12.5
GK-355-B	64	21.6	18	6	15.5
GK-355-C	89	28.5	23	14	27
GK-355-D	91	30	29	14	27
GK-355-E	94.4	35	31	14	26.8

规格\*standard 标准的配件

材质	锌合金
表面	镀镍
重量(g)	/
适用	起重吊机、运输
备注	

►型号

GK-356



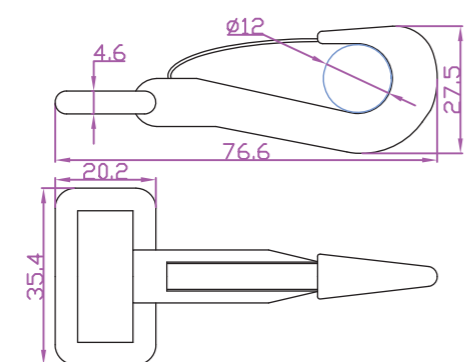
型号\尺寸	A	B	C	D	E
GK-356-A	51	17	19	5	12.6
GK-356-B	84.5	24	30	14	26.8

规格\*standard 标准的配件

材质	锌合金
表面	镀镍
重量(g)	/
适用	起重吊机、运输
备注	

►型号

GK-357



规格\*standard 标准的配件

材质	锌合金
表面	镀镍
重量(g)	/
适用	起重吊机、运输
备注	

提供一切可行解决方案

\*除非有特别注明，否则该目录的测量单位默认为毫米(mm)。

1977

符合工业标准 批量采购，优惠重重 免费技术支持

2022-2023综合目录

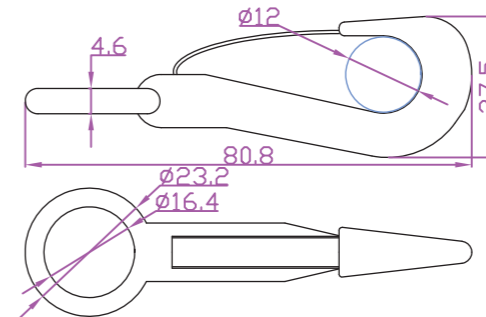
## 开口连接扣-各类简易扣件

起吊及运输介质装置

## Pipe chain latch 扣

►型号

GK-358

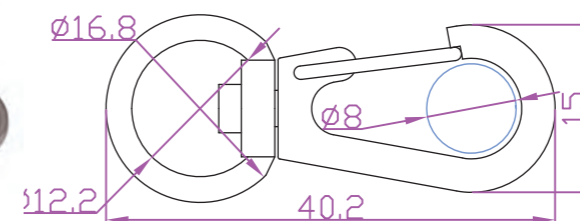


规格\*standard 标准的配件

材质	锌合金
表面	镀镍
重量(g)	/
适用	起重吊机、运输
备注	

►型号

GK-359

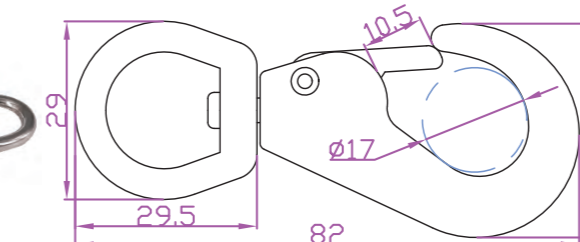


规格\*standard 标准的配件

材质	锌合金
表面	本色
重量(g)	/
适用	起重吊机、运输
备注	

►型号

GK-364

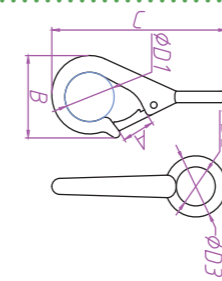


规格\*standard 标准的配件

材质	锌合金
表面	镀镍
重量(g)	/
适用	起重吊机、运输
备注	

►型号

GK-308



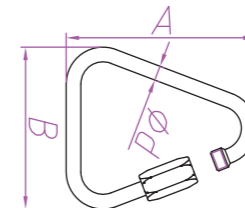
型号\尺寸	D1	D2	D3	A	B	C
GK-308-A	22	18	28	13.5	38	80.5
GK-308-B	24	19	31.5	16	44.5	96.5

规格\*standard 标准的配件

材质	304不锈钢
表面	本色
重量(g)	/
适用	起重吊机、运输
备注	

►型号

GK-304



型号\尺寸	d	A	B
GK-304	4	52	44
GK-304-A	8	75	58
GK-304-B	10	88	70

规格\*standard 标准的配件

材质	不锈钢
表面	本色
重量(g)	/
适用	起重吊机、运输
备注	

提供一切可行解决方案

\*除非有特别注明，否则该目录的测量单位默认为毫米(mm)。

1978

符合工业标准 批量采购，优惠重重 免费技术支持

2022-2023综合目录

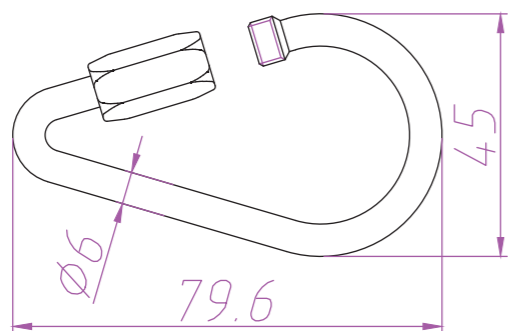
一级目录  
按钮

二级目录  
按钮

开口连接扣-各类简易扣件  
起吊及运输介质装置

Pipe chain latch 扣

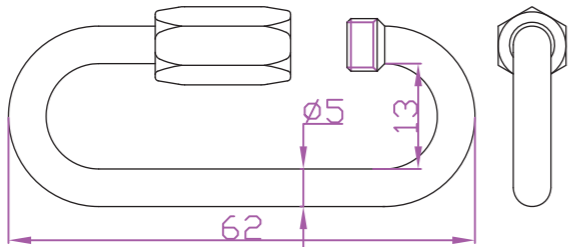
型号  
GK-305



规格\*standard 标准的配件

材质	铁
表面	镀锌
重量(g)	/
适用	起重吊机、运输
备注	

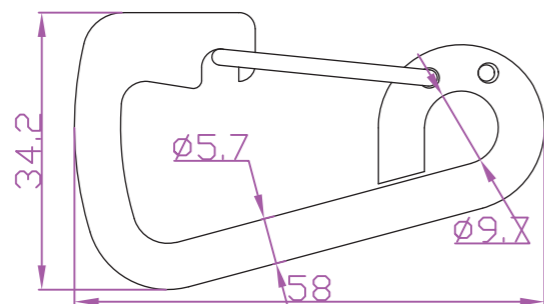
型号  
GK-306



规格\*standard 标准的配件

材质	铁
表面	镀锌
重量(g)	/
适用	起重吊机、运输
备注	

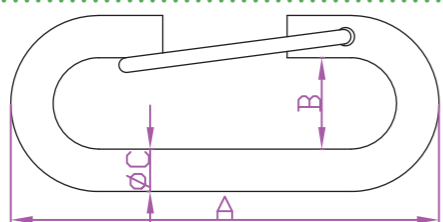
型号  
GK-330



规格\*standard 标准的配件

材质	304不锈钢
表面	本色
重量(g)	/
适用	起重吊机、运输
备注	

型号  
GK-331

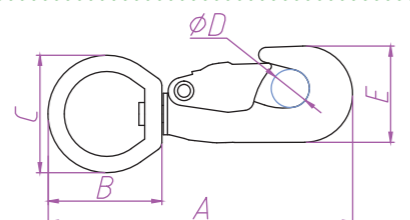


型号\尺寸	A	B	C
GK-331-A	44.5	10	4.8
GK-331-B	58.6	12.5	5.8

规格\*standard 标准的配件

材质	铁
表面	镀锌
重量(g)	/
适用	起重吊机、运输
备注	

型号  
GK-366



型号\尺寸	A	B	C	D	E
GK-366-A	93	38.5	37	10	27.6
GK-366-B	106.8	38.7	41	16	33.5

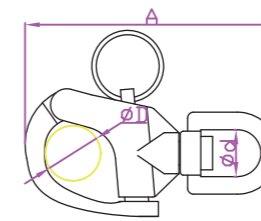
规格\*standard 标准的配件

材质	锌合金
表面	镀镍
重量(g)	/
适用	起重吊机、运输
备注	

开口连接扣-各类简易扣件  
起吊及运输介质装置

Pipe chain latch 扣

型号  
GK-351

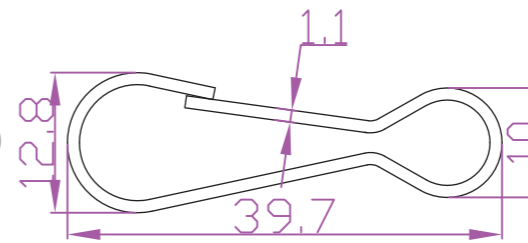


型号\尺寸	d	D	A
GK-351-A	12	12	70
GK-351-B	16	16	87
GK-351-C	22	22	128

规格\*standard 标准的配件

材质	304不锈钢
表面	本色
重量(g)	/
适用	起重吊机、运输
备注	

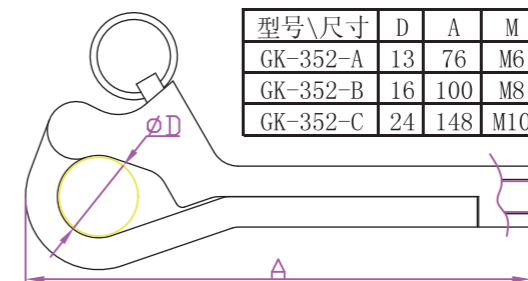
型号  
GK-380



规格\*standard 标准的配件

材质	不锈钢/铁
表面	本色/镀锌
重量(g)	/
适用	起重吊机、运输
备注	

型号  
GK-352

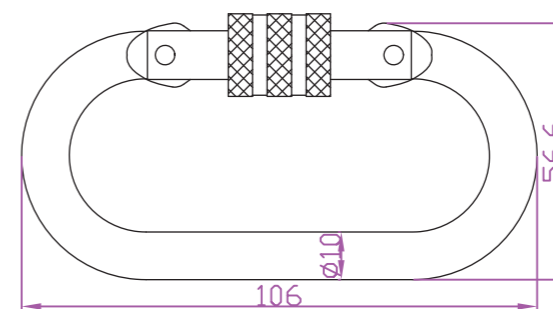


型号\尺寸	D	A	M
GK-352-A	13	76	M6
GK-352-B	16	100	M8
GK-352-C	24	148	M10

规格\*standard 标准的配件

材质	304不锈钢
表面	本色
重量(g)	/
适用	起重吊机、运输
备注	

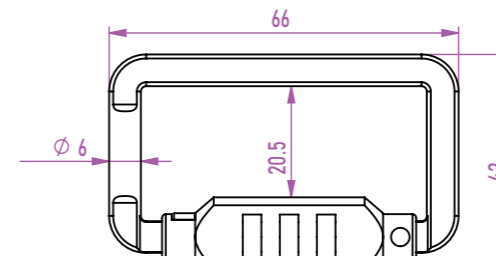
型号  
GK-309



规格\*standard 标准的配件

材质	铁
表面	镀锌
重量(g)	/
适用	起重吊机、运输
备注	

型号  
GK-318



规格\*standard 标准的配件

材质	锌合金
表面	黑色
重量(g)	39g
适用	起重吊机、运输
备注	

一级目录按钮

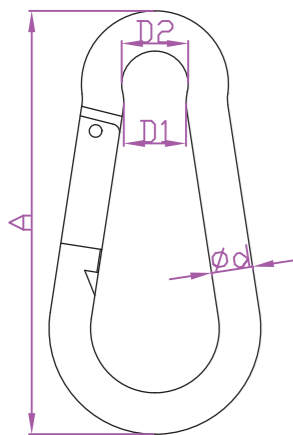
二级目录按钮

开口连接扣-各类简易扣件  
起吊及运输介质装置

Pipe chain latch 扣

型号

GK-300



型号\尺寸	d	D1	D2	A	最大开口
GK-300-A	4	5	6.2	40	6
GK-300-B	5	7	8	50	8
GK-300-C	6	7	9	60	9
GK-300-D	7	9	11	70	11
GK-300-E	8	10	12	80	12
GK-300-J	9	11	13	90	12
GK-300-F	10	13	15	100	15
GK-300-G	11	11	18	120	16
GK-300-H	12	17	20	140	25
GK-300-K	15	20	24	200	38

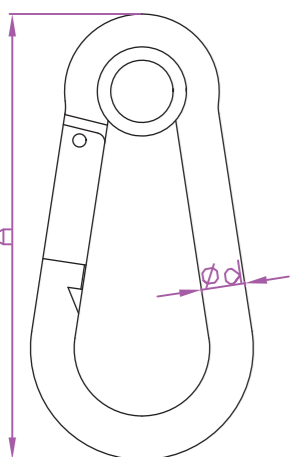
规格\*standard 标准的配件

材质	304不锈钢/铁
表面	本色/镀锌/喷黑
重量(g)	/
适用	起重吊机、运输
备注	



型号

GK-301



型号\尺寸	d	A	最大开口
GK-301-A	4	40	7
GK-301-B	5	50	8
GK-301-C	6	60	9
GK-301-D	7	70	9
GK-301-E	8	80	9
GK-301-F	10	100	12
GK-301-G	11	120	16
GK-301-H	12	140	19

规格\*standard 标准的配件

材质	304/316不锈钢
表面	本色
重量(g)	/
适用	起重吊机、运输
备注	

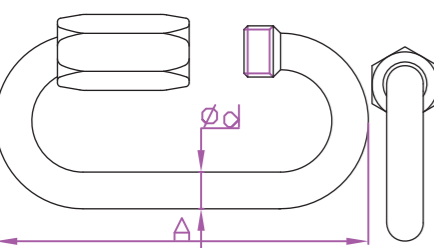


一级目录按钮

二级目录按钮

型号

GK-302



型号\尺寸	d	A	最大开口
GK-302-A	3	34	4.5
GK-302-B	4	43	6
GK-302-C	5	51	7
GK-302-D	6	58	7
GK-302-K	6	80	12.5
GK-302-E	7	67	8.5
GK-302-F	8	74	9.5
GK-302-G	9	81	11
GK-302-H	10	91	12
GK-302-J	12	100	14
GK-302-L	16	148	22

规格\*standard 标准的配件

材质	不锈钢
表面	本色
重量(g)	/
适用	起重吊机、运输
备注	

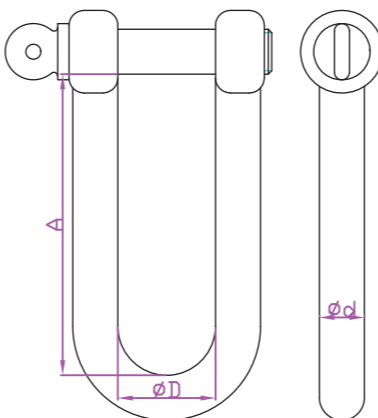


开口连接扣-各类简易扣件  
起吊及运输介质装置

Pipe chain latch 扣

型号

GK-403



型号\尺寸	D	d	A
GK-403-A	9	4	30
GK-403-B	12	5	38
GK-403-C	13	6	44
GK-403-D	17	8	58
GK-403-E	22	10	83
GK-403-F	25	12	88
GK-403-G	30	14	106
GK-403-H	35	16	150

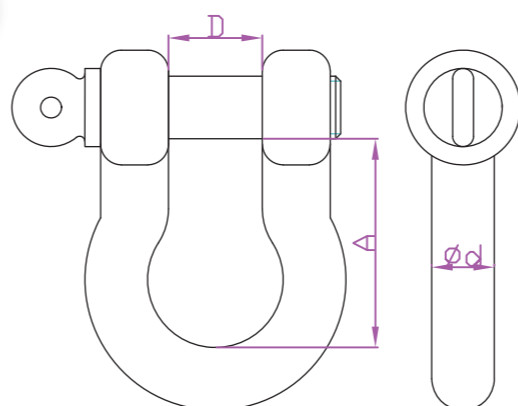
规格\*standard 标准的配件

材质	304/316不锈钢
表面	本色
重量(g)	/
适用	起重吊机、运输
备注	



型号

GK-401



型号\尺寸	D	d	A
GK-401-A	8	4	14
GK-401-B	10	5	18
GK-401-C	13	6	25
GK-401-D	16	8	32
GK-401-E	19	10	38
GK-401-F	25	12	51
GK-401-G	28	14	60
GK-401-H	32	16	64
GK-401-J	38	20	76
GK-401-K	44	22	89
GK-401-L	51	25	100
GK-401-M	57	28	108
GK-401-N	65	32	114

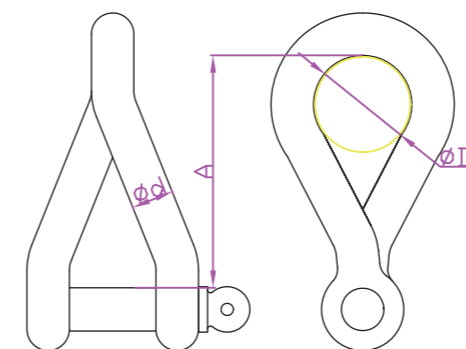
规格\*standard 标准的配件

材质	304不锈钢
表面	本色
重量(g)	/
适用	起重吊机、运输
备注	



型号

GK-402



型号\尺寸	D	d	A
GK-402-A	8	4	18
GK-402-B	11	5	26
GK-402-C	13	6	37
GK-402-D	16	8	42
GK-402-E	20	10	56
GK-402-F	26	12	70

规格\*standard 标准的配件

材质	304不锈钢
表面	本色
重量(g)	/
适用	起重吊机、运输
备注	



管配

吊钩

连接扣

连接扣

连接座

螺纹连接

拉吊扣

其他

链

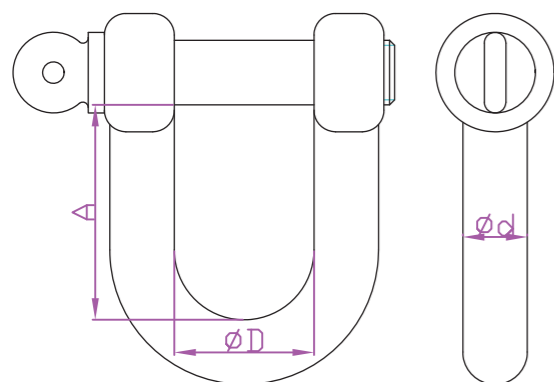
### 开口连接扣-各类简易扣件

起吊及运输介质装置

## Pipe chain latch 扣

►型号

GK-400



型号\尺寸	D	d	A
GK-400-A	9	4	16
GK-400-B	12	5	18
GK-400-C	13	6	22
GK-400-D	17	8	28
GK-400-E	22	10	35
GK-400-F	28	12	60
GK-400-G	29	14	60
GK-400-H	32	16	67
GK-400-J	37	18	75
GK-400-K	40	20	77

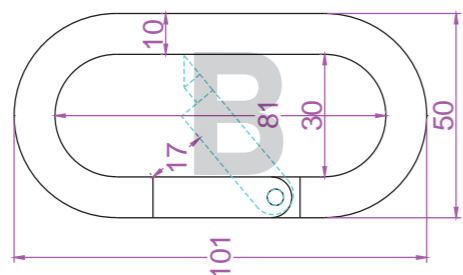
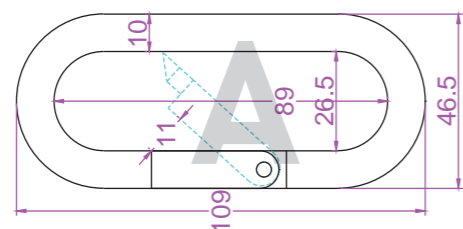
◉规格\*standard 标准的配件

材质	304不锈钢
表面	本色
重量(g)	/
适用	起重吊机、运输
备注	



►型号

GK-315



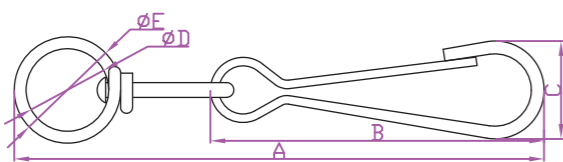
◉规格\*standard 标准的配件

材质	不锈钢
表面	本色
重量(g)	128/139g
适用	起重吊机、运输
备注	

一级目录按钮

►型号

GK-381



型号\尺寸	A	B	C	D	E
GK-381-A	124.5	78.4	23	19.4	25
GK-381-B	137.4	90	28	21	27.3

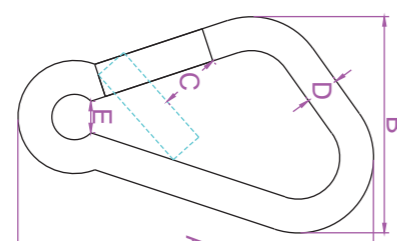
◉规格\*standard 标准的配件

材质	铁
表面	镀锌/镀镍
重量(g)	/
适用	起重吊机、运输
备注	

二级目录按钮

►型号

GK-316



型号	A	B	C	D	E
GK-316-A	186	120	53	12	22
GK-316-B	92	55	16	9	11
GK-316-C	80	47	16	8	10
GK-316-D	51	26	8	5	5.5

◉规格\*standard 标准的配件

材质	不锈钢
表面	本色
重量(g)	3/6/103/67/17g
适用	起重吊机、运输
备注	

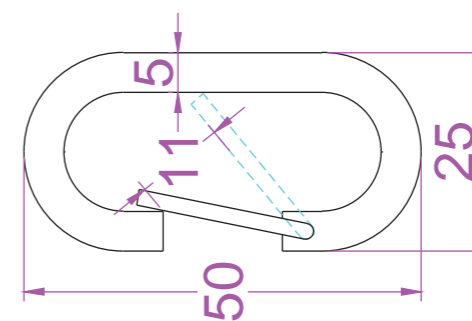
### 开口连接扣-各类简易扣件

起吊及运输介质装置

## Pipe chain latch 扣

►型号

GK-310

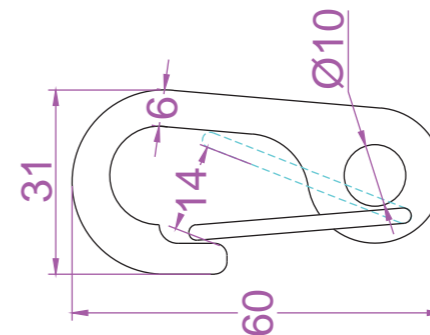


◉规格\*standard 标准的配件

材质	304不锈钢
表面	本色
重量(g)	16g
适用	起重吊机、运输
备注	

►型号

GK-311

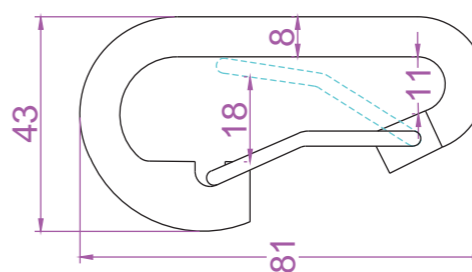


◉规格\*standard 标准的配件

材质	不锈钢/锌合金
表面	本色
重量(g)	30g
适用	起重吊机、运输
备注	

►型号

GK-312

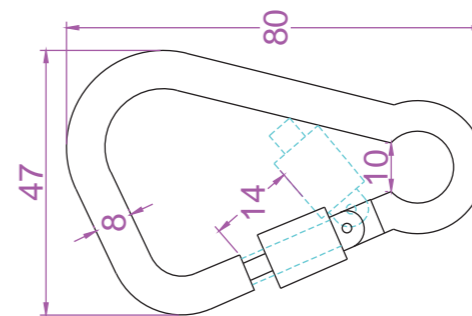


◉规格\*standard 标准的配件

材质	不锈钢/锌合金
表面	本色
重量(g)	61g
适用	起重吊机、运输
备注	

►型号

GK-313

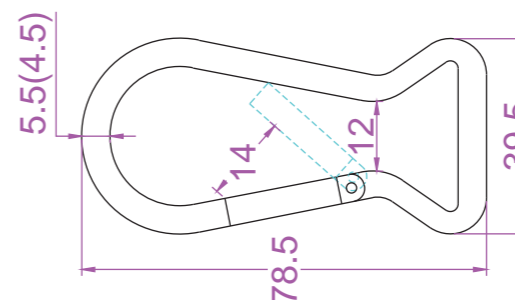


◉规格\*standard 标准的配件

材质	不锈钢/锌合金
表面	本色
重量(g)	69g
适用	起重吊机、运输
备注	

►型号

GK-314



◉规格\*standard 标准的配件

材质	不锈钢/锌合金
表面	本色
重量(g)	26/38g
适用	起重吊机、运输
备注	

## 开口连接扣-各类简易扣件

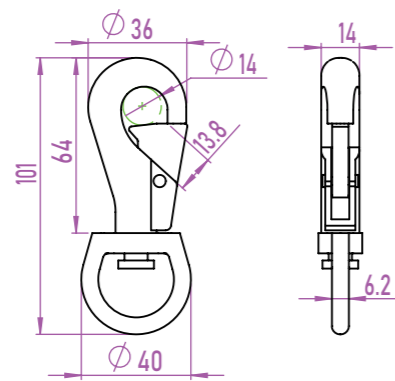
起吊及运输介质装置

Pipe chain latch 

型号

GK-365

规格\*standard标准的配件



材质	锌合金
表面	镀镍
重量(g)	/
适用	起重吊机、运输
备注	

管配

吊轮

开口  
连接扣

连接扣

连接座

螺纹连接

拉吊扣

其他

链

一级目录  
按钮二级目录  
按钮

X4

PIPE CHAIN LATCH

连接扣



next page

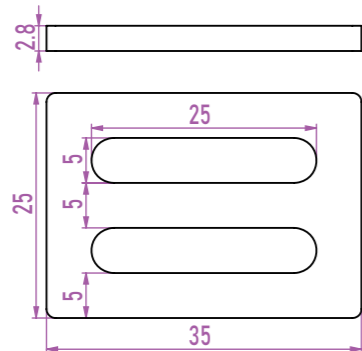
下一页

连接扣-各类简易扣件  
起吊及运输介质装置

Pipe chain latch 扣

型号

GK-526

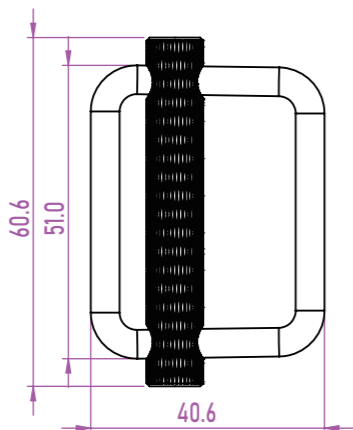
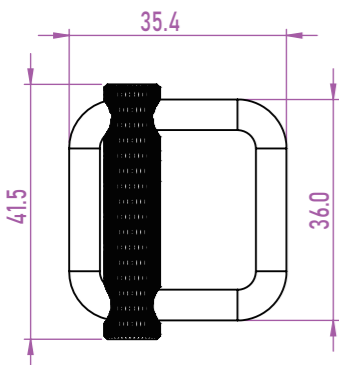


规格\*standard 标准的配件

材质	304不锈钢
表面	本色
重量(g)	/
适用	起重吊机、运输
备注	

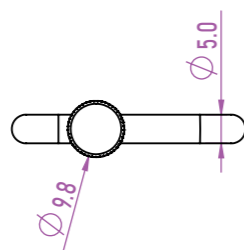
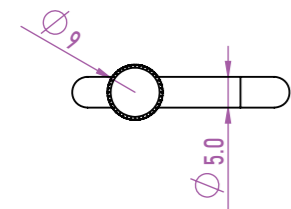
型号

GK-527/GK-528



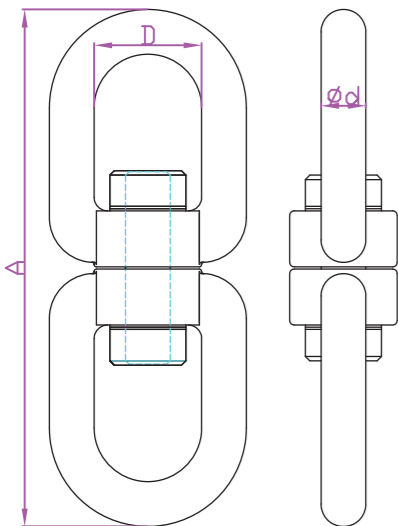
规格\*standard 标准的配件

材质	304不锈钢
表面	本色
重量(g)	/
适用	起重吊机、运输
备注	



型号

GK-404



型号\尺寸	D	d	A
GK-404-A	13	5	60
GK-404-B	15	6	65
GK-404-C	20	8	90
GK-404-D	24	10	115
GK-404-E	25	12	132
GK-404-F	32	13	154
GK-404-G	39	16	188

规格\*standard 标准的配件

材质	304不锈钢
表面	本色
重量(g)	/
适用	起重吊机、运输
备注	

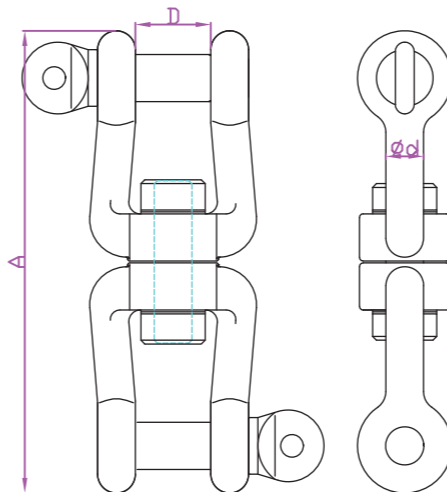


连接扣-各类简易扣件  
起吊及运输介质装置

Pipe chain latch 扣

型号

GK-405



型号\尺寸	D	d	A
GK-405-A	12.5	6	66
GK-405-B	15.5	8	91
GK-405-C	18.8	10	116
GK-405-D	25	12	150
GK-405-F	31	16	184
GK-405-G	37.5	18	216

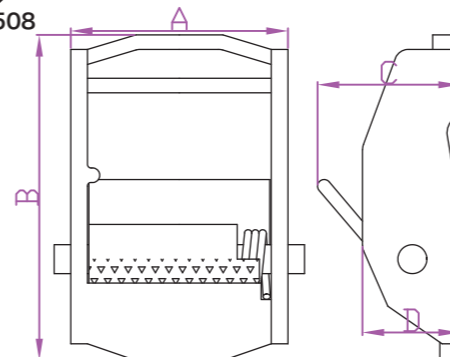
规格\*standard 标准的配件

材质	304不锈钢
表面	本色
重量(g)	/
适用	起重吊机、运输
备注	



型号

GK-508



规格\*standard 标准的配件

材质	锌合金
表面	镀锌/镀黑锌
重量(g)	/
适用	起重吊机、运输
备注	

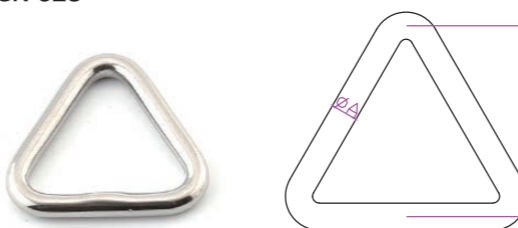
型号\尺寸	A	B	C	D	适用范围
GK-508-A	30	45	19.7	13.5	1.2-1.7
GK-508-B	30	52	21.8	14.7	1.5-2.2

一级目录按钮

二级目录按钮

型号

GK-523



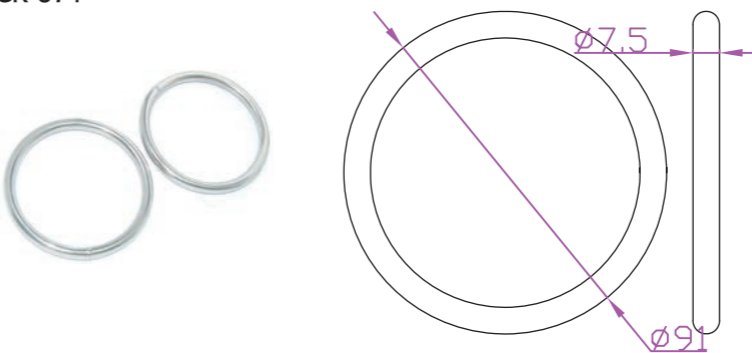
型号	A	B
GK-523-A (3*30)	3	30
GK-523-B (4*25)	4	25
GK-523-C (5*30)	5	30
GK-523-C (5*45)	5	45
GK-523-D (6*40)	6	40
GK-523-D (6*45)	6	45
GK-523-D (6*50)	6	50
GK-523-E (8*50)	8	50

规格\*standard 标准的配件

材质	304不锈钢
表面	震光
重量(g)	/
适用	起重吊机、运输
备注	

型号

GK-574



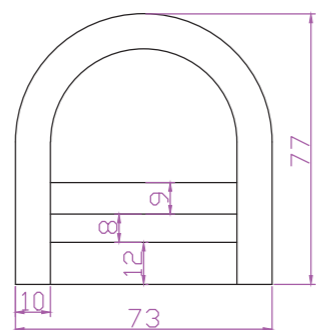
规格\*standard 标准的配件

材质	铁
表面	镀锌
重量(g)	/
适用	起重吊机、运输
备注	

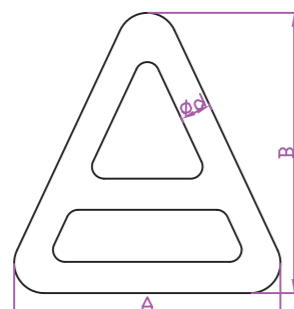


连接扣-各类简易扣件  
起吊及运输介质装置

## Pipe chain latch 扣

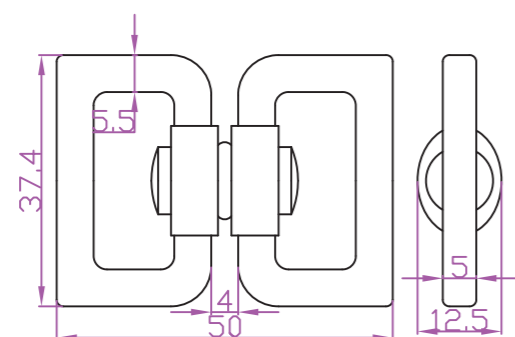
►型号  
GK-317

规格*standard 标准的配件	
材质	铁
表面	黑色
重量(g)	/
适用	起重吊机、运输
备注	

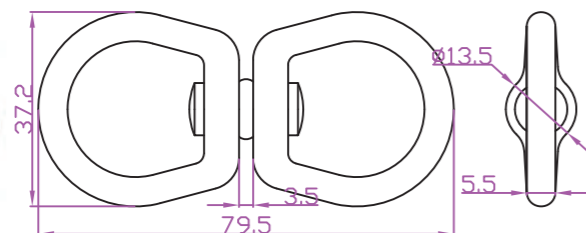
►型号  
GK-553

型号\尺寸	d	A	B
GK-553-A	5	66.5	70
GK-553-B	6	52.5	69
GK-553-C	8	41	50

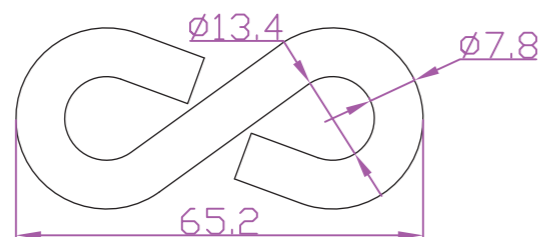
规格*standard 标准的配件	
材质	304不锈钢
表面	本色
重量(g)	/
适用	起重吊机、运输
备注	

►型号  
GK-590

规格*standard 标准的配件	
材质	锌合金
表面	镀锌
重量(g)	/
适用	起重吊机、运输
备注	

►型号  
GK-591

规格*standard 标准的配件	
材质	锌合金
表面	镀锌
重量(g)	/
适用	起重吊机、运输
备注	

►型号  
GK-557

规格*standard 标准的配件	
材质	铁
表面	镀锌
重量(g)	/
适用	起重吊机、运输
备注	

提供一切可行解决方案

1988

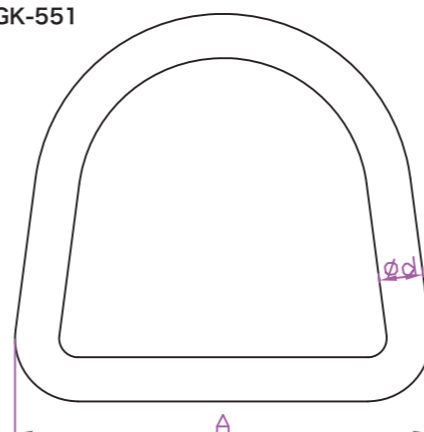
符合工业标准 批量采购, 优惠重重 免费技术支持

2022-2023综合目录

\*除非有特别注明, 否则该目录的测量单位默认为毫米(mm).

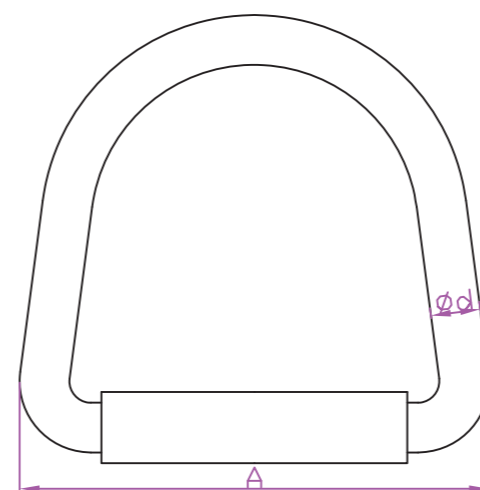
连接扣-各类简易扣件  
起吊及运输介质装置

## Pipe chain latch 扣

►型号  
GK-551

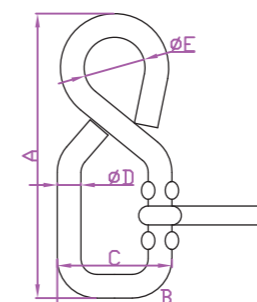
型号\尺寸	d	A
GK-551-A	5	35
GK-551-B	6	46
GK-551-C	6	62
GK-551-D	7	66
GK-551-E	8	66
GK-551-F	5	54

规格*standard 标准的配件	
材质	304不锈钢
表面	本色
重量(g)	/
适用	起重吊机、运输
备注	

►型号  
GK-552

型号\尺寸	d	A
GK-552-A	5	35
GK-552-B	6	46
GK-552-C	6	62
GK-552-D	7	66
GK-552-E	8	66

规格*standard 标准的配件	
材质	304不锈钢
表面	本色
重量(g)	/
适用	起重吊机、运输
备注	

►型号  
GK-561

型号\尺寸	A	B	C	D	E
GK-561-A	62	45.5	24.5	6	12
GK-561-B	72	55	29	6	15.4

规格*standard 标准的配件	
材质	铁
表面	镀锌/没处理
重量(g)	/
适用	起重吊机、运输
备注	

提供一切可行解决方案

1989

符合工业标准 批量采购, 优惠重重 免费技术支持

2022-2023综合目录

\*除非有特别注明, 否则该目录的测量单位默认为毫米(mm).

一级目录  
按钮二级目录  
按钮

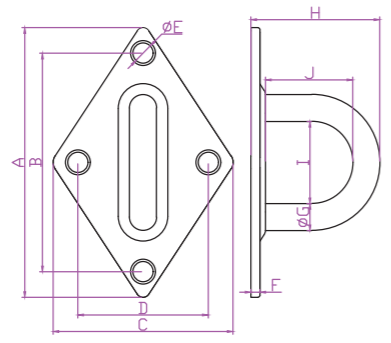
### 连接座-各类简易扣件

起吊及运输介质装置

## Pipe chain latch 扣

►型号

GK-513



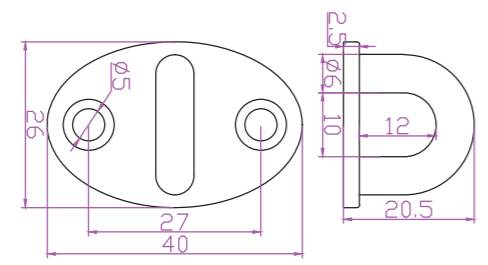
型号	A	B	C	D	E	F	G	H	I	J
GK-513-A	59	45	35.5	24.5	4.5	3	5	26	17	15
GK-513-B	64	50.25	39	26.5	4.5	3	6	28	18	17
GK-513-C	80	62.75	49	33	6	3	8	36	23	23
GK-513-D	99	81.5	59	40.25	8.5	3	10	43	26.5	27
GK-513-E	120	97.25	79.5	58	9	4	12	59	36.5	40

规格\*standard 标准的配件

材质	不锈钢
表面	本色
重量(g)	128/139g
适用	起重吊机、运输
备注	

►型号

GK-520

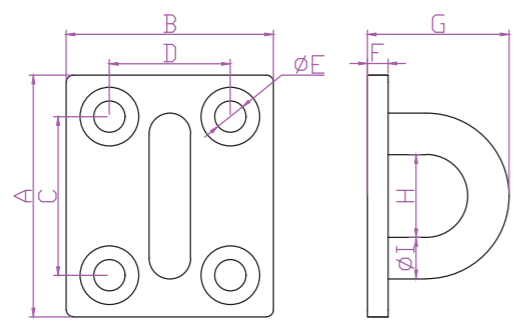


规格\*standard 标准的配件

材质	不锈钢
表面	本色
重量(g)	/
适用	起重吊机、运输
备注	

►型号

GK-514



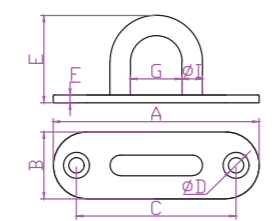
型号	A	B	C	D	E	F	G	H	I
GK-514-A	35	30	23	17.5	4.5	3	20	13	5
GK-514-B	40	35	26	20.25	4.5	3	27	17	6
GK-514-C	50	40	35	25	6	3	35	20	8
GK-514-D	60	50	42	32	9	3	40	26	10

规格\*standard 标准的配件

材质	304不锈钢
表面	本色
重量(g)	/
适用	起重吊机、运输
备注	

►型号

GK-515



型号	A	B	C	D	E	F	G	I
GK-515-A	45	15	31.5	4.5	21	3	10	5
GK-515-B	60	20	43.5	4.5	27	3	17	6
GK-515-C	80	26	56	6	34	3	20	8
GK-515-D	100	36	72	6	39	3	26.5	9

规格\*standard 标准的配件

材质	304不锈钢
表面	本色
重量(g)	/
适用	起重吊机、运输
备注	

\*除非有特别注明, 否则该目录的测量单位默认为毫米(mm).

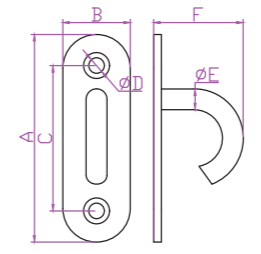
### 连接座-各类简易扣件

起吊及运输介质装置

## Pipe chain latch 扣

►型号

GK-516



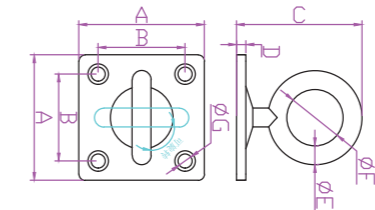
型号	A	B	C	D	E	F
GK-516-A	45	15	31.75	4.5	5	22
GK-516-B	60	20	44.5	4.5	6	29
GK-516-C	80	26	56	6	8	34.5

规格\*standard 标准的配件

材质	304不锈钢
表面	本色
重量(g)	/
适用	起重吊机、运输
备注	

►型号

GK-517



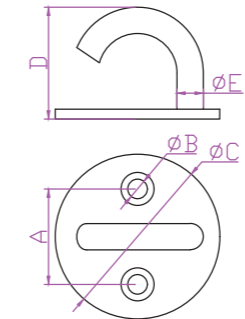
型号	A	B	C	D	E	F	G
GK-517-A	35	22	32	3	5	15	4.5
GK-517-B	40	27.75	40	3	6	18	4.5
GK-517-C	50	34	45	3	8	19	6

规格\*standard 标准的配件

材质	304不锈钢
表面	本色
重量(g)	/
适用	起重吊机、运输
备注	

►型号

GK-518



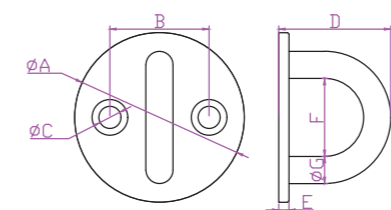
型号	A	B	C	D	E
GK-518-A	17	4.5	33	21	5
GK-518-B	24	4.5	40	28.5	6
GK-518-C	29	6	50	34	8

规格\*standard 标准的配件

材质	304不锈钢
表面	本色
重量(g)	/
适用	起重吊机、运输
备注	

►型号

GK-519



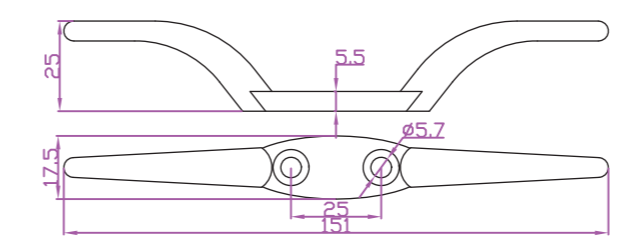
型号	A	B	C	D	E	F	G
GK-519-A	33	17	4.5	21	3	12.5	5
GK-519-B	40	24.25	5	26	3	17.5	6
GK-519-C	50	29.25	6	33	3	23	8

规格\*standard 标准的配件

材质	304不锈钢
表面	本色
重量(g)	/
适用	起重吊机、运输
备注	

►型号

GK-507



规格\*standard 标准的配件

材质	锌合金
表面	镀镍
重量(g)	/
适用	起重吊机、运输
备注	

\*除非有特别注明, 否则该目录的测量单位默认为毫米(mm).



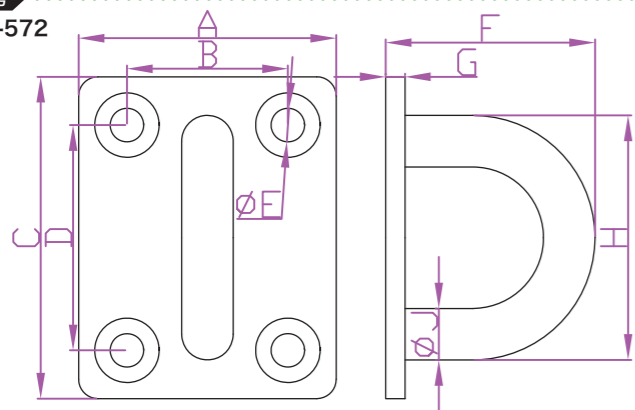
## 连接座-各类简易扣件

起吊及运输介质装置

Pipe chain latch 

▶型号

GK-572



型号\尺寸	A	B	C	D	E	F	G	H	J
GK-572-A	30	17.5	35	22	4	19.5	2.3	25	5
GK-572-B	35	20	40	25	5	25.5	2.3	31	6
GK-572-C	40	25	50	35	5	32.5	3	38	8

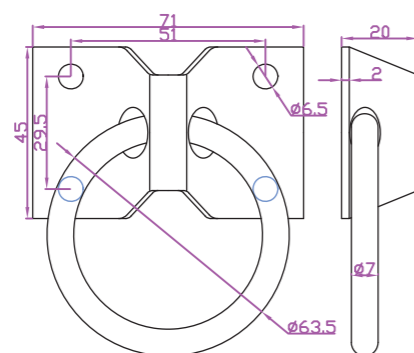
规格\*standard标准的配件

材质	304不锈钢
表面	本色
重量(g)	/
适用	起重吊机、运输
备注	



▶型号

GK-554



规格\*standard标准的配件

材质	铁
表面	镀锌
重量(g)	100g
适用	起重吊机、运输
备注	

一级目录  
按钮二级目录  
按钮

X5

PIPE CHAIN LATCH

螺纹连接



next page

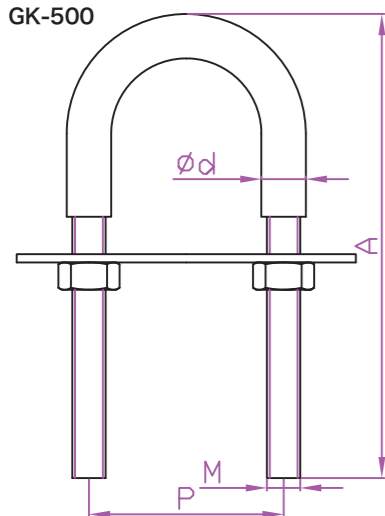
下一页

### 螺纹连接-各类简易扣件 起吊及运输介质装置

### Pipe chain latch 扣

►型号

GK-500



型号\尺寸	d	M	P	A
GK-500-A	4	M4	30	62
GK-500-B	4.5	M5	36	78
GK-500-C	8	M6	36	90
GK-500-D	10	M8	35	80
GK-500-E	10	M8	45	100
GK-500-F	12	M10	50	90
GK-500-G	12	M10	50	135
GK-500-H	14	M12	60	150

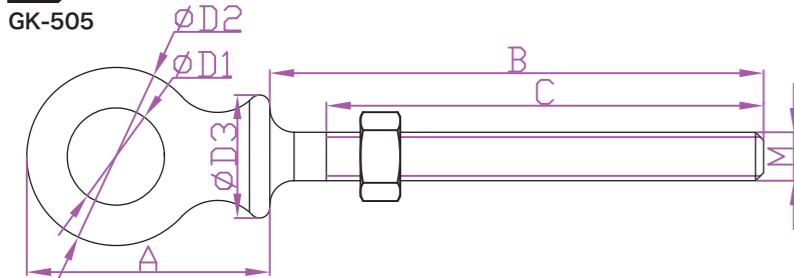
规格\*standard 标准的配件

材质	304不锈钢
表面	本色
重量(g)	/
适用	起重吊机、运输
备注	



►型号

GK-505



型号\尺寸	M	D1	D2	D3	A	B	C
GK-505-A	6	12	22	15	30	61	54
GK-505-B	8	14	27	17	33	80	70
GK-505-C	10	16	30	18	38	100	90

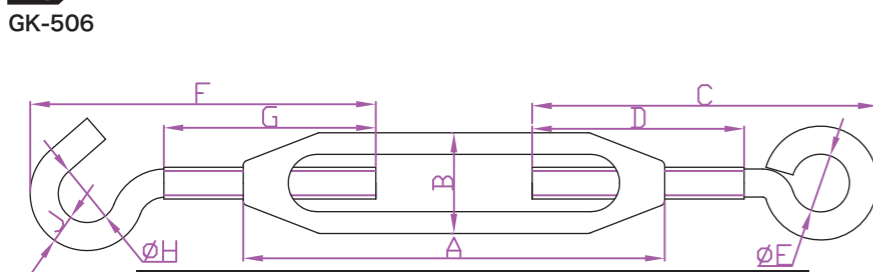
规格\*standard 标准的配件

材质	304/316不锈钢
表面	本色
重量(g)	/
适用	起重吊机、运输
备注	



►型号

GK-506



型号\尺寸	A	B	C	D	E	F	G	H	J
GK-506-A	55.5	13	50	30	8	50	30	8	4
GK-506-B	79.5	19	65	40	10	65	40	10	5.3
GK-506-C	93	21	80	50	10	80	50	10	7
GK-506-D	102	24	90	55	11	90	55	12	9

规格\*standard 标准的配件

材质	锌合金+铁
表面	镀锌
重量(g)	/
适用	起重吊机、运输
备注	

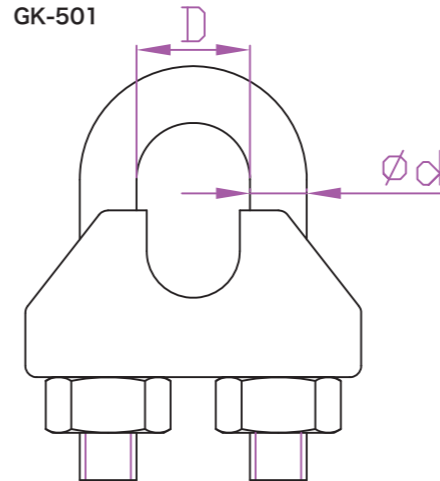


### 螺纹连接-各类简易扣件 起吊及运输介质装置

### Pipe chain latch 扣

►型号

GK-501



型号\尺寸	d	D
GK-501-A	3	2
GK-501-B	4	3
GK-501-C	4	4
GK-501-D	5	5
GK-501-E	5	6
GK-501-F	6	8
GK-501-G	8	10
GK-501-H	10	12

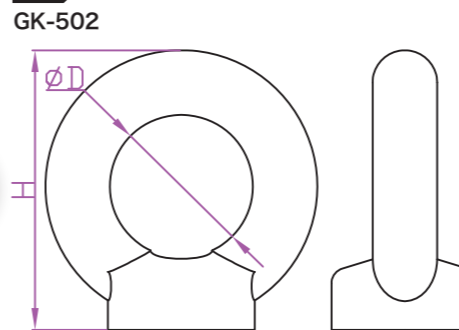


规格\*standard 标准的配件

材质	304不锈钢
表面	本色
重量(g)	/
适用	起重吊机、运输
备注	

►型号

GK-502



型号\尺寸	M	D	H
GK-502-A	M6	20	36
GK-502-B	M8	20	36
GK-502-C	M10	25	45
GK-502-D	M12	30	54
GK-502-E	M16	35	63
GK-502-F	M20	40	72
GK-502-G	M24	50	90
GK-502-H	M30	60	115

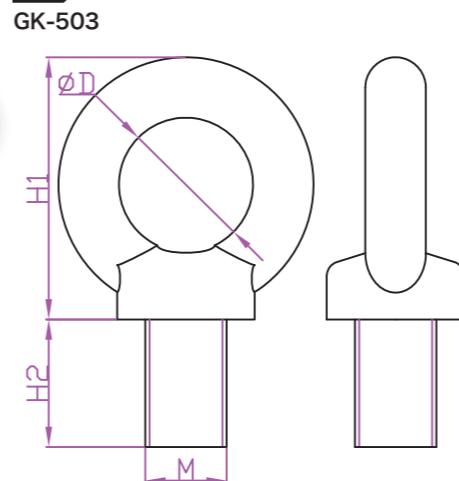
规格\*standard 标准的配件

材质	304不锈钢/铁
表面	本色/镀锌
重量(g)	/
适用	起重吊机、运输
备注	



►型号

GK-503



型号\尺寸	M	D	H1	H2
GK-503-A	M6	15	31	12
GK-503-B	M8	20	36	13
GK-503-C	M10	25	45	17
GK-503-D	M12	30	53	21
GK-503-E	M16	35	62	27
GK-503-F	M20	40	71	30
GK-503-G	M24	50	90	36
GK-503-H	M30	60	105	45

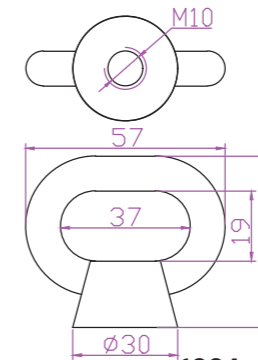
规格\*standard 标准的配件

材质	304不锈钢
表面	本色
重量(g)	/
适用	起重吊机、运输
备注	



►型号

GK-509



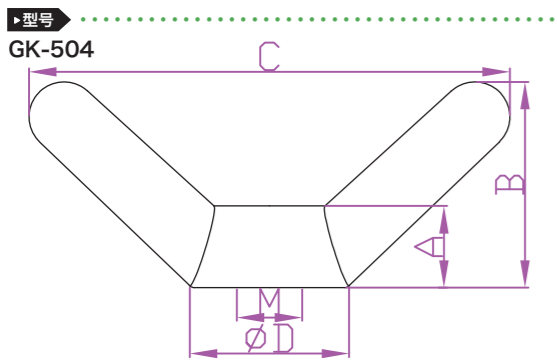
规格\*standard 标准的配件

材质	304不锈钢
表面	本色
重量(g)	/
适用	起重吊机、运输
备注	



### 螺纹连接-各类简易扣件 起吊及运输介质装置

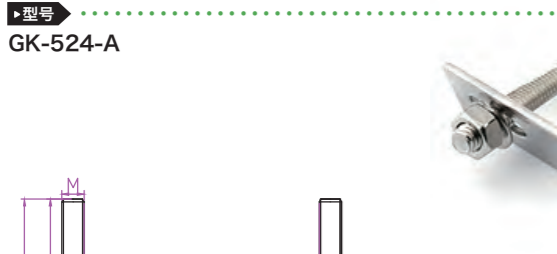
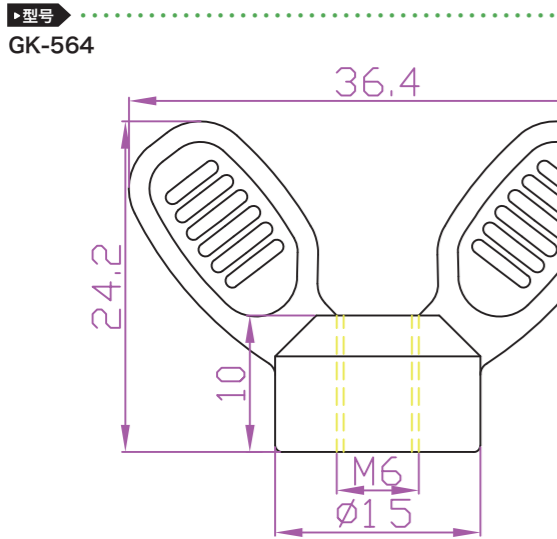
### Pipe chain latch 扣



型号\尺寸	M	D	A	B	C
GK-504-A	M12	25	12.5	31.5	74
GK-504-B	M16	31	19	42	90
GK-504-C	M20	37.5	22	48	106
GK-504-D	M24	50.5	28	72	163

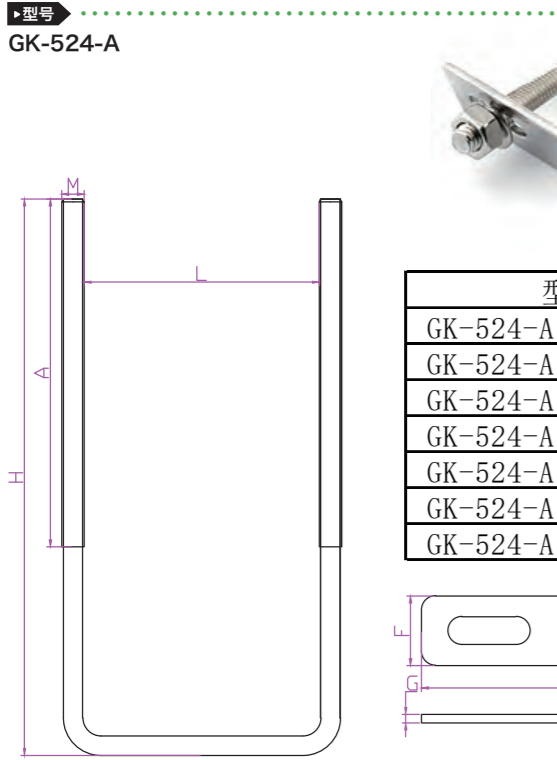
规格\*standard 标准的配件

材质	304不锈钢
表面	本色
重量(g)	/
适用	设备工具箱、工业柜
备注	

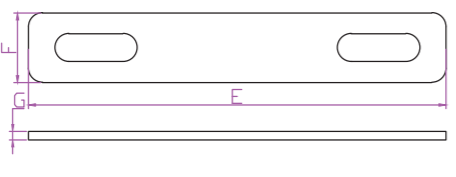


规格\*standard 标准的配件

材质	锌合金
表面	本色
重量(g)	/
适用	设备工具箱、工业柜
备注	



型号	M	L	H	A	E	F	G
GK-524-A (M6*30*55)	M6	30	55	32	58	20	2
GK-524-A (M6*30*60)	M6	30	60	32	58	20	2
GK-524-A (M6*35*60)	M6	35	60	32	58	20	2
GK-524-A (M6*40*65)	M6	40	65	32	86	21.5	2
GK-524-A (M6*45*70)	M6	45	70	32	86	21.5	2
GK-524-A (M6*50*75)	M6	50	75	32	86	21.5	2
GK-524-A (M6*60*85)	M6	60	85	32	86	21.5	2

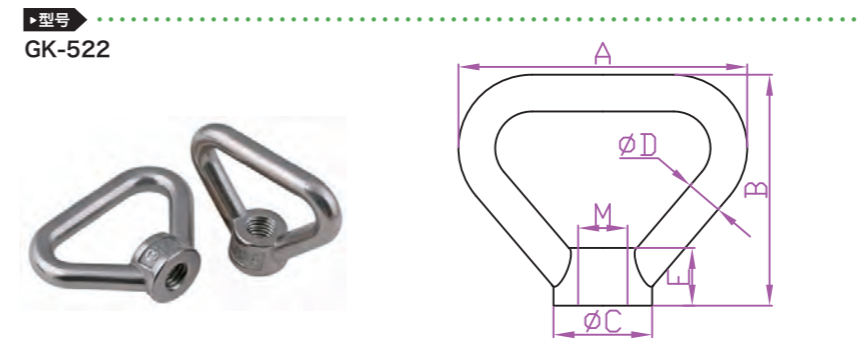


提供一切可行解决方案

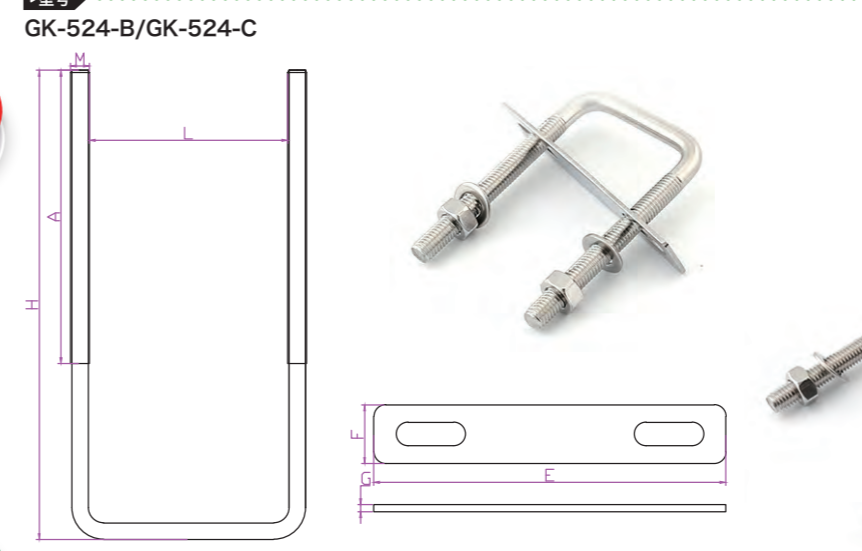
\*除非有特别注明, 否则该目录的测量单位默认为毫米(mm).

### 螺纹连接-各类简易扣件 起吊及运输介质装置

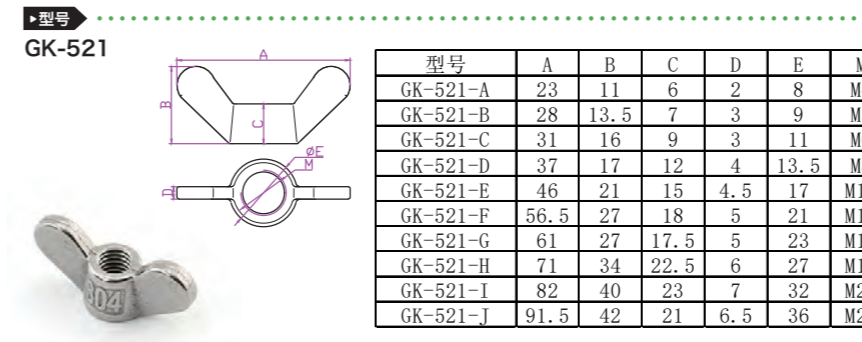
### Pipe chain latch 扣



型号\尺寸	M	A	B	C	D	E
GK-522-A	M8	55	43	18.8	7	11
GK-522-B	M10	55	43	18.5	7.4	12.5
GK-522-C	M12	65	50	21.5	9	15.3
GK-522-D	M14	65	50	22.8	9.7	14.5
GK-522-E	M16	73	55	29	10.6	15
GK-522-G	M20	81	67	31	10.4	19
GK-522-H	M24	94	79	41	12.5	23.5



型号	M	L	H	A	E	F	G
GK-524-B (M8*32*100)	M8	32	100	61	86	21.5	2
GK-524-B (M8*35*110)	M8	35	110	51	60	25	2
GK-524-B (M8*40*65)	M8	40	65	41	86	21.5	2
GK-524-B (M8*40*90)	M8	40	90	71	86	21.5	2
GK-524-B (M8*50*80)	M8	50	80	41	86	21.5	2
GK-524-B (M8*55*100)	M8	55	100	51	86	21.5	2
GK-524-B (M8*60*90)	M8	60	90	41	86	21.5	2
GK-524-B (M8*60*100)	M8	60	100	51	86	21.5	2
GK-524-B (M8*85*200)	M8	85	200	125	150	25	3
GK-524-C (M10*80*130)	M10	80	130	51	150	25	3



型号	A	B	C	D	E	M
GK-521-A	23	11	6	2	8	M4
GK-521-B	28	13.5	7	3	9	M5
GK-521-C	31	16	9	3	11	M6
GK-521-D	37	17	12	4	13.5	M8
GK-521-E	46	21	15	4.5	17	M10
GK-521-F	56.5	27	18	5	21	M12
GK-521-G	61	27	17.5	5	23	M14
GK-521-H	71	34	22.5	6	27	M16
GK-521-I	82	40	23	7	32	M20
GK-521-J	91.5	42	21	6.5	36	M24

提供一切可行解决方案

\*除非有特别注明, 否则该目录的测量单位默认为毫米(mm).

规格\*standard 标准的配件

材质	304不锈钢
表面	本色
重量(g)	/
适用	起重吊机、运输
备注	



## 螺纹连接-各类简易扣件

起吊及运输介质装置

## Pipe chain latch 扣

型号

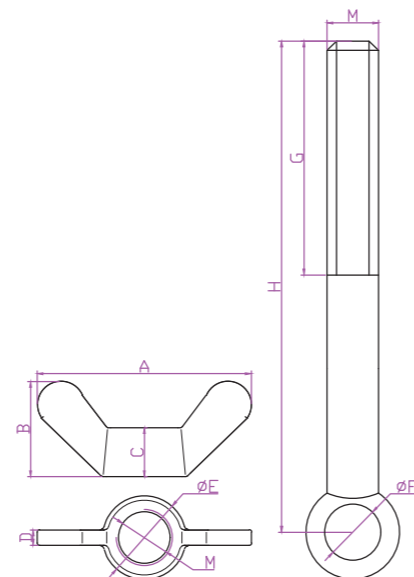
GK-525



规格\*standard标准的配件

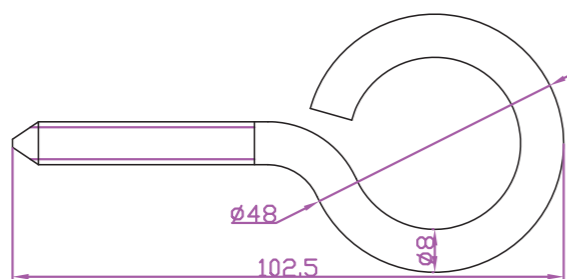
材质	304不锈钢
表面	震光
重量(g)	/
适用	起重吊机、运输
备注	

型号	A	B	C	D	E	F	G	H	M
GK-525-A (M6*25)	31.5	16	9	3	11	5	20	25	6
GK-525-A (M6*30)	31.5	16	9	3	11	5	26	30	6
GK-525-A (M6*40)	31.5	16	9	3	11	5	36	40	6
GK-525-A (M6*50)	31.5	16	9	3	11	5	32	50	6
GK-525-A (M6*60)	31.5	16	9	3	11	5	37	60	6
GK-525-B (M8*40)	37.5	17	12	4	13.5	6	34	40	8
GK-525-B (M8*50)	37.5	17	12	4	13.5	6	35	40	8
GK-525-B (M8*60)	37.5	17	12	4	13.5	6	40	50	8
GK-525-B (M8*70)	37.5	17	12	4	13.5	6	41	70	8
GK-525-B (M8*80)	37.5	17	12	4	13.5	6	41	80	8
GK-525-B (M8*100)	37.5	17	12	4	13.5	6	56	100	8
GK-525-C (M10*40)	46	21	14.5	4.5	17	8	34	40	10
GK-525-C (M10*50)	46	21	14.5	4.5	17	8	34	40	10
GK-525-C (M10*60)	46	21	14.5	4.5	17	8	45	50	10
GK-525-C (M10*70)	46	21	14.5	4.5	17	8	50	60	10
GK-525-C (M10*80)	46	21	14.5	4.5	17	8	60	70	10
GK-525-C (M10*100)	46	21	14.5	4.5	17	8	63	80	10
GK-525-C (M10*120)	46	21	14.5	4.5	17	8	66	100	10
GK-525-D (M12*60)	56.5	26	18	5	20.5	10	62	70	12
GK-525-D (M12*70)	56.5	26	18	5	20.5	10	62	70	12
GK-525-D (M12*80)	56.5	26	18	5	20.5	10	60	80	12
GK-525-D (M12*100)	56.5	26	18	5	20.5	10	66	100	12
GK-525-D (M12*110)	56.5	26	18	5	20.5	10	69	110	12
GK-525-D (M12*130)	56.5	26	18	5	20.5	10	66	130	12

一级目录  
按钮二级目录  
按钮

型号

GK-570



规格\*standard标准的配件

材质	304不锈钢
表面	本色
重量(g)	/
适用	起重吊机、运输
备注	

X7

PIPE CHAIN LATCH

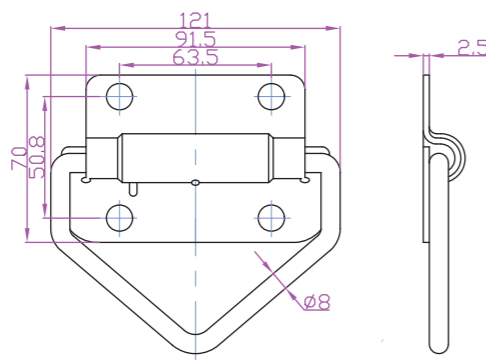
拉吊扣

next page  
下一页

拉吊扣-各类简易扣件  
起吊及运输介质装置

Pipe chain latch 扣

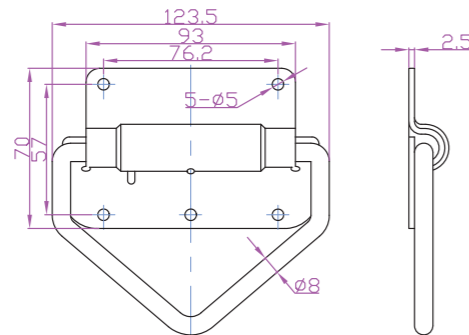
型号  
LS-4976



规格\*standard 标准的配件

材质	铁
表面	镀锌
重量(g)	270g
适用	箱柜门
备注	

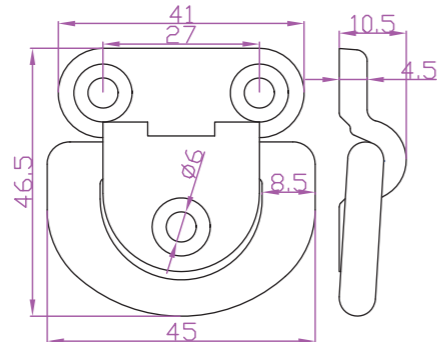
型号  
LS-976



规格\*standard 标准的配件

材质	铁/不锈钢
表面	镀锌
重量(g)	281g
适用	箱柜门
备注	

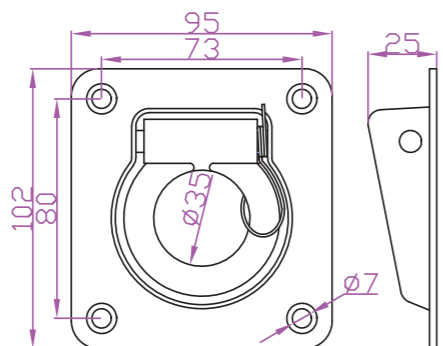
型号  
CCM-F013



规格\*standard 标准的配件

材质	304不锈钢
表面	震光
重量(g)	/
适用	箱柜门
备注	

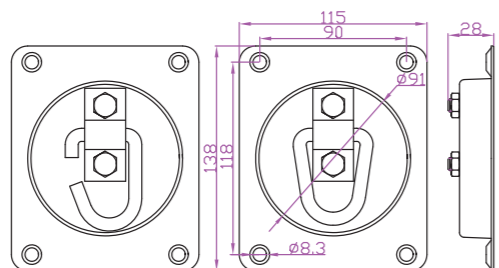
型号  
OEM-W02



规格\*standard 标准的配件

材质	不锈钢/铁
表面	震光/镀锌
重量(g)	367
适用	箱柜门
备注	

型号  
OEM-W03



规格\*standard 标准的配件

材质	不锈钢/铁
表面	震光/镀锌
重量(g)	331
适用	起重吊机、运输
备注	

型号\尺寸	类	材料
OEM-W03-A	闭口	铁/不锈钢
OEM-W03-B	开孔	铁/不锈钢

提供一切可行解决方案

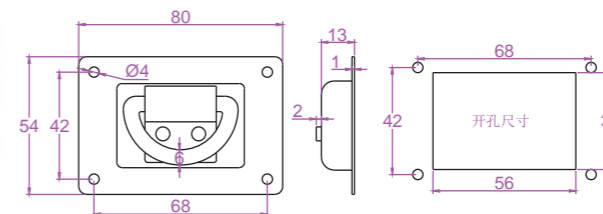
符合工业标准 批量采购, 优惠重重 免费技术支持

\*除非有特别注明, 否则该目录的测量单位默认为毫米(mm).

拉吊扣-各类简易扣件  
起吊及运输介质装置

Pipe chain latch 扣

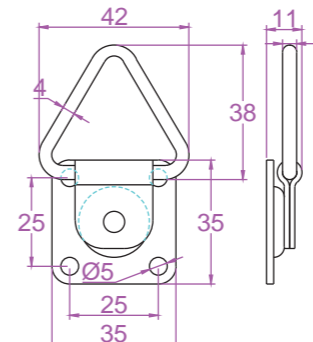
型号  
LS-242



规格\*standard 标准的配件

材质	不锈钢
表面	本色
重量(g)	80g
适用	箱柜门
备注	

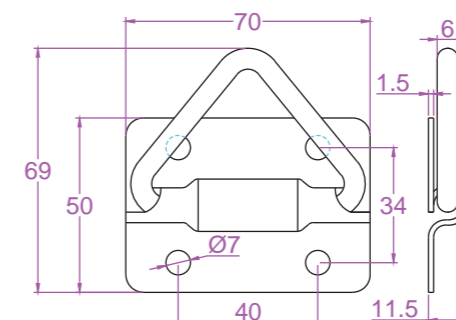
型号  
LS-243



规格\*standard 标准的配件

材质	304不锈钢
表面	本色
重量(g)	65g
适用	起重吊机、运输
备注	

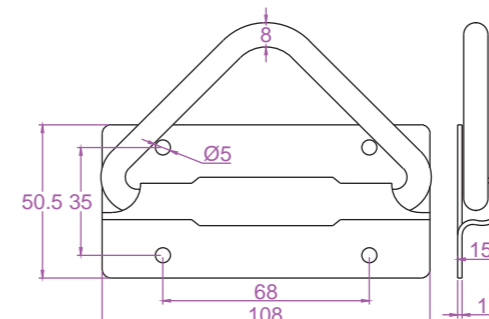
型号  
LS-250



规格\*standard 标准的配件

材质	不锈钢
表面	震光
重量(g)	80g
适用	箱柜门
备注	

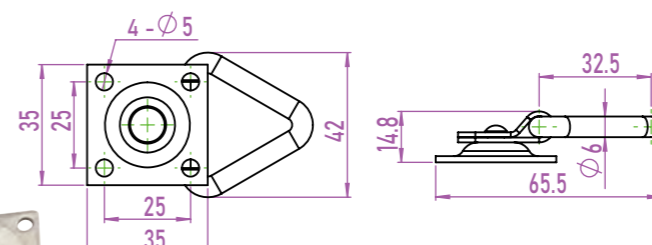
型号  
LS-251



规格\*standard 标准的配件

材质	不锈钢
表面	震光
重量(g)	167g
适用	箱柜门
备注	

型号  
LS-243-B



规格\*standard 标准的配件

材质	304不锈钢
表面	本色
重量(g)	65g
适用	箱柜门
备注	

提供一切可行解决方案

符合工业标准 批量采购, 优惠重重 免费技术支持

\*除非有特别注明, 否则该目录的测量单位默认为毫米(mm).

一级目录按钮

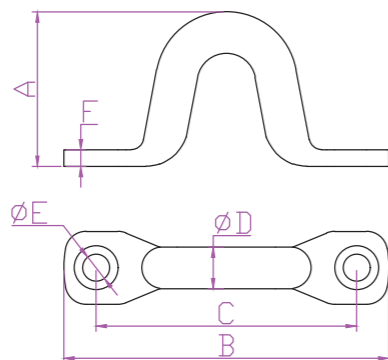
二级目录按钮

拉吊扣-各类简易扣件  
起吊及运输介质装置

Pipe chain latch 扣

型号

LS-486



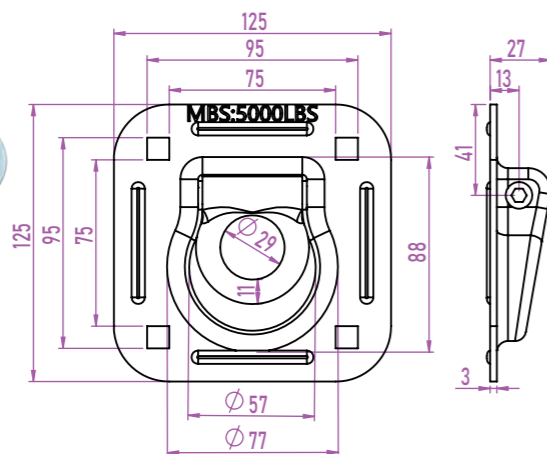
规格\*standard 标准的配件

材质	316不锈钢
表面	震光
重量(g)	/
适用	箱柜门
备注	

型号/尺寸	A	B	C	D	E	F
LS-486-A	13.5	44.5	33.5	4	4	1.5
LS-486-B	18	52	38.5	5	4.5	2
LS-486-C	22	63	49	5.5	5	2
LS-486-D	25	66	50.5	7	5.5	3
LS-486-E	33.5	77	62.5	10	6.5	3.5

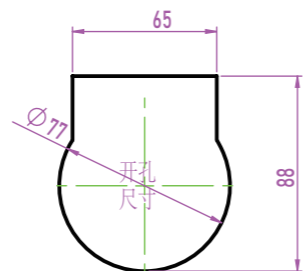
型号

LD-1028



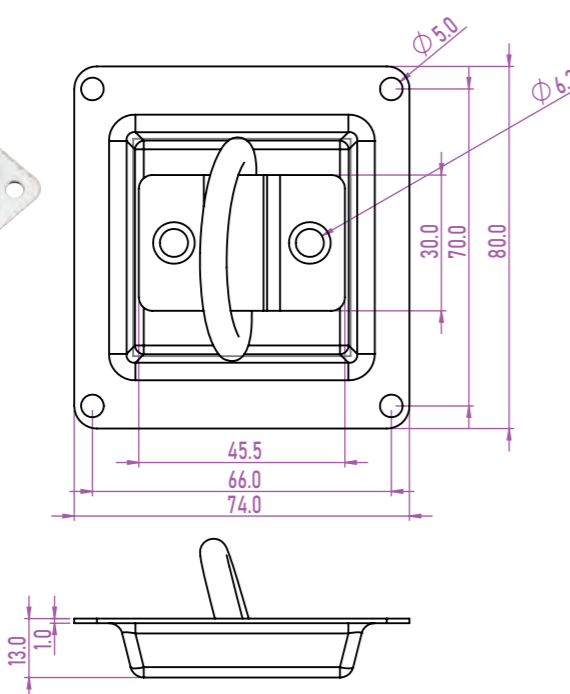
规格\*standard 标准的配件

材质	铁
表面	镀锌
重量(g)	529g
适用	箱柜门
备注	



型号

OEM-W06



规格\*standard 标准的配件

材质	304不锈钢
表面	震光
重量(g)	95g
适用	箱柜门
备注	

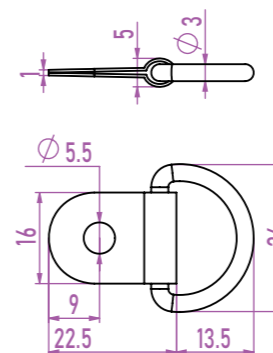


Pipe chain latch 扣

拉吊扣-各类简易扣件  
起吊及运输介质装置

型号

LD-1031-C

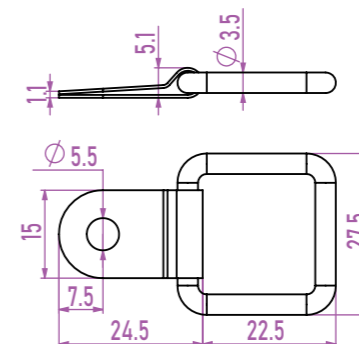


规格\*standard 标准的配件

材质	铁
表面	镀镍
重量(g)	6g
适用	箱柜门
备注	

型号

LD-1032

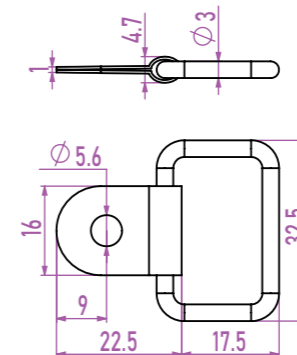


规格\*standard 标准的配件

材质	不锈钢
表面	本色
重量(g)	10g
适用	起重吊机、运输
备注	

型号

LD-1033

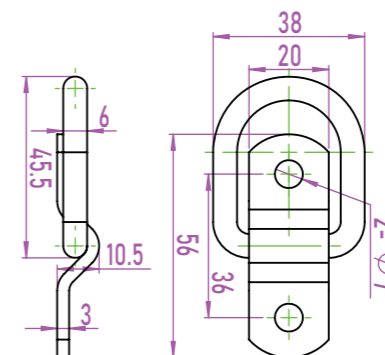


规格\*standard 标准的配件

材质	铁
表面	镀镍
重量(g)	7g
适用	箱柜门
备注	

型号

LD-1046

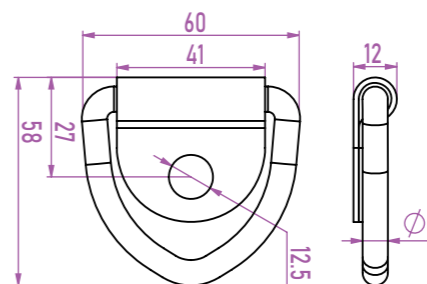


规格\*standard 标准的配件

材质	铁
表面	镀锌/黑色
重量(g)	54g
适用	箱柜门
备注	

型号

LD-1029



规格\*standard 标准的配件

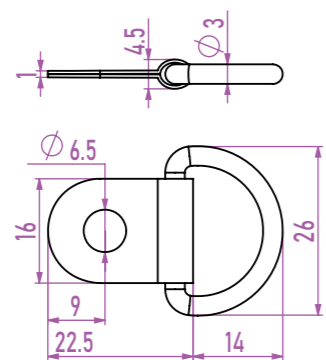
材质	铁
表面	喷黑
重量(g)	86g
适用	箱柜门
备注	



拉吊扣-各类简易扣件  
起吊及运输介质装置

Pipe chain latch 扣

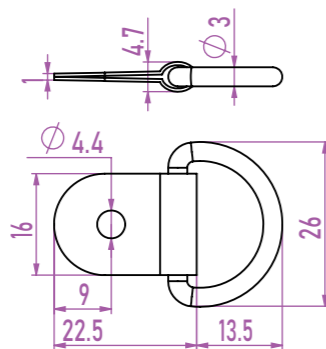
型号 LD-1030-A



规格\*standard 标准的配件

材质	铁
表面	镀锌/喷黑
重量(g)	6g
适用	箱柜门
备注	

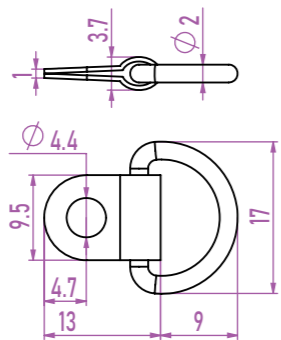
型号 LD-1031-B



规格\*standard 标准的配件

材质	铁/不锈钢
表面	镀锌/喷黑
重量(g)	6g
适用	起重吊机、运输
备注	

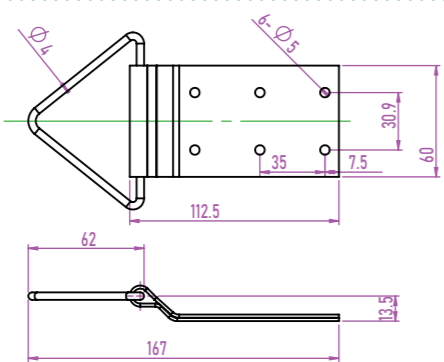
型号 LD-1034



规格\*standard 标准的配件

材质	铁
表面	镀锌
重量(g)	2g
适用	箱柜门
备注	

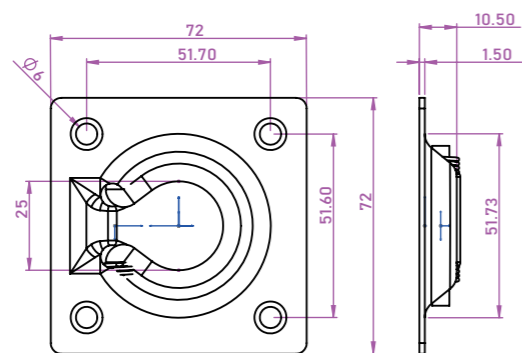
型号 OEM-W07



规格\*standard 标准的配件

材质	不锈钢
表面	本色
重量(g)	291g
适用	箱柜门
备注	

型号 LD-1014



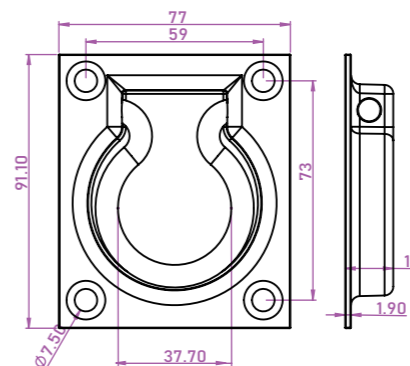
规格\*standard 标准的配件

材质	不锈钢
表面	本色
重量(g)	176g
适用	箱柜门
备注	

拉吊扣-各类简易扣件  
起吊及运输介质装置

Pipe chain latch 扣

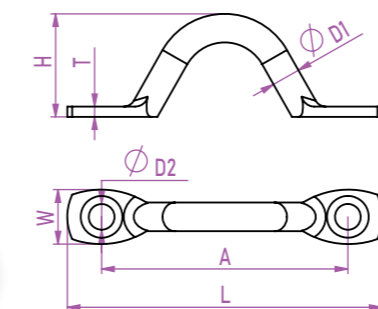
型号 LD-1015



规格\*standard 标准的配件

材质	不锈钢
表面	本色
重量(g)	74g
适用	箱柜门
备注	

型号 LS-486-F/G/H/I/J/K

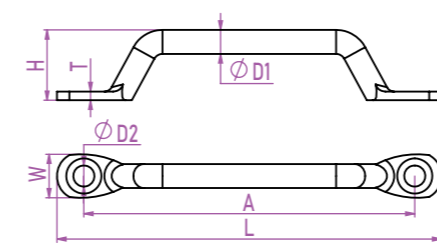


型号/尺寸	A	L	W	H	T	D1	D2
LS-486-F	44	61	11	22	2.3	6	5.3
LS-486-G	38.5	53.5	10.5	14.5	2.3	5.7	4.8
LS-486-J	43	55	9.5	18	1.8	5	4.4



规格\*standard 标准的配件

材质	304/316不锈钢
表面	本色
重量(g)	/
适用	起重吊机、运输
备注	

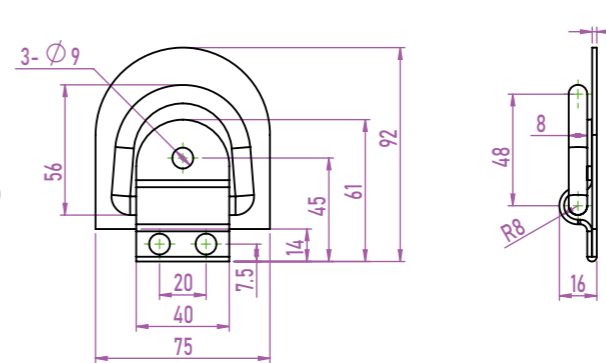


型号/尺寸	A	L	W	H	T	D1	D2
LS-486-H	80	93	10.5	17	2.1	5.8	5.1
LS-486-K	64	78	9.5	14	2	5	4.1

一级目录按钮

二级目录按钮

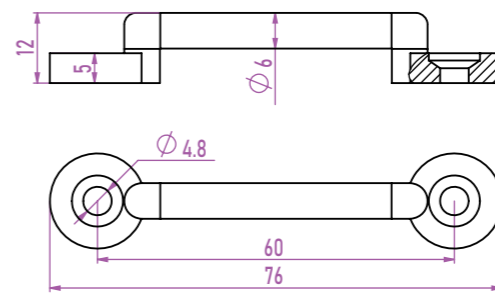
型号 LD-1016



规格\*standard 标准的配件

材质	铁
表面	镀锌
重量(g)	190g
适用	箱柜门
备注	

型号 LD-1000

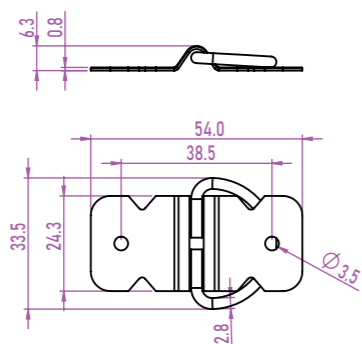


规格\*standard 标准的配件

材质	304不锈钢
表面	震光
重量(g)	28g
适用	箱柜门
备注	

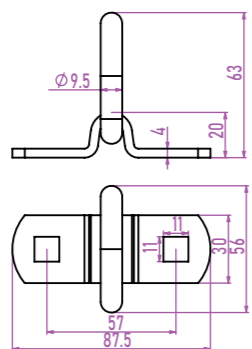
拉吊扣-各类简易扣件  
起吊及运输介质装置

## Pipe chain latch 扣

型号  
LD-1001

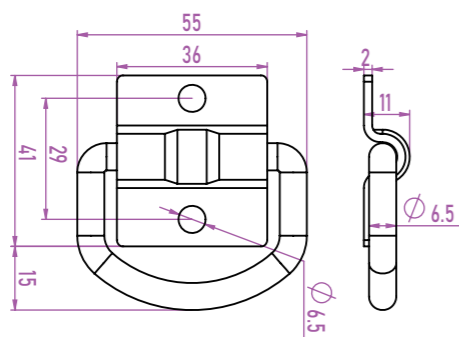
规格\*standard 标准的配件

材质	304不锈钢
表面	本色
重量(g)	13g
适用	箱柜门
备注	

型号  
LD-1003

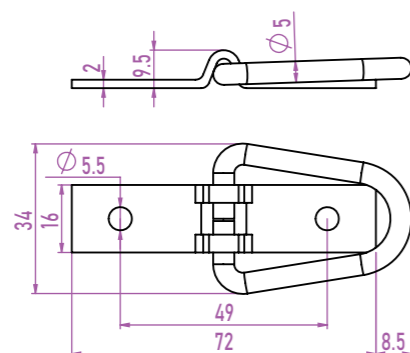
规格\*standard 标准的配件

材质	铁
表面	镀锌
重量(g)	179g
适用	起重吊机、运输
备注	

型号  
LD-1004

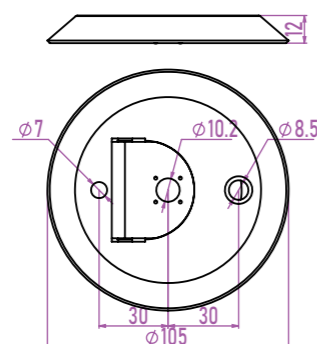
规格\*standard 标准的配件

材质	铁
表面	镀锌
重量(g)	69g
适用	箱柜门
备注	

型号  
LD-1006

规格\*standard 标准的配件

材质	铁
表面	镀锌
重量(g)	38g
适用	箱柜门
备注	

型号  
LD-1005

规格\*standard 标准的配件

材质	不锈钢/铁+塑料
表面	黑色
重量(g)	101g
适用	箱柜门
备注	

提供一切可行解决方案

2004

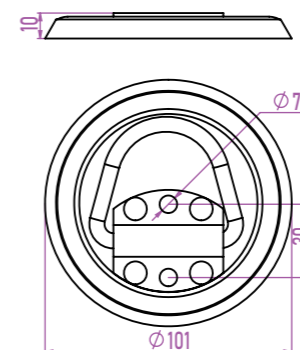
符合工业标准 批量采购, 优惠重重 免费技术支持

2022-2023综合目录

\*除非有特别注明, 否则该目录的测量单位默认为毫米(mm).

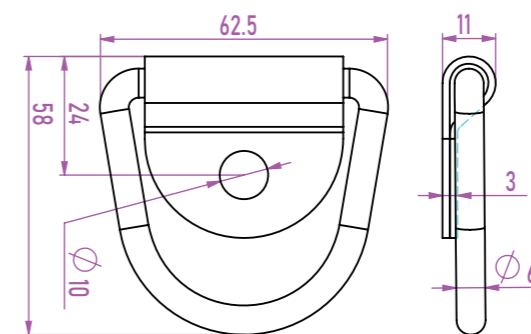
拉吊扣-各类简易扣件  
起吊及运输介质装置

## Pipe chain latch 扣

型号  
LD-1007

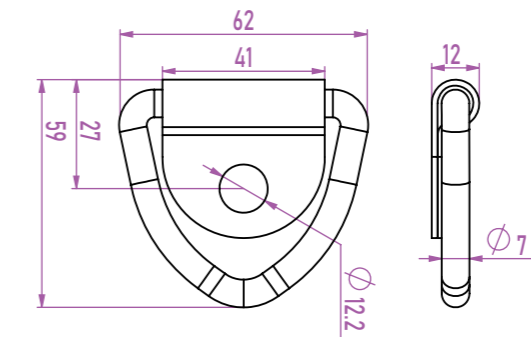
规格\*standard 标准的配件

材质	铁+塑料
表面	镀锌
重量(g)	148g
适用	箱柜门
备注	

型号  
LD-1008

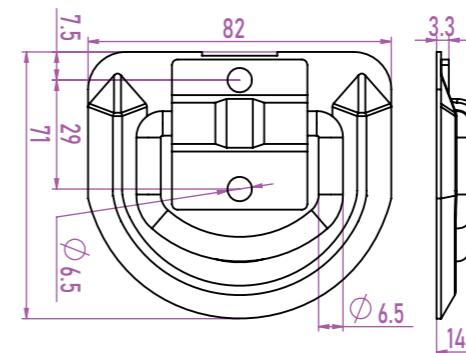
规格\*standard 标准的配件

材质	铁
表面	喷黑
重量(g)	76g
适用	起重吊机、运输
备注	

型号  
LD-1009

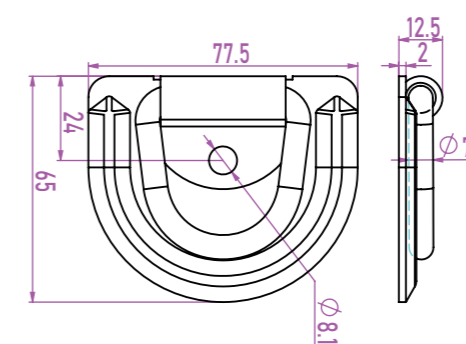
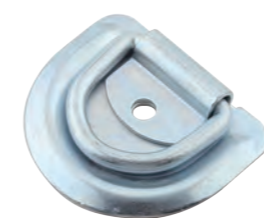
规格\*standard 标准的配件

材质	铁
表面	喷黑
重量(g)	88g
适用	箱柜门
备注	

型号  
LD-1002

规格\*standard 标准的配件

材质	铁
表面	镀锌
重量(g)	118g
适用	箱柜门
备注	

型号  
LD-1010

规格\*standard 标准的配件

材质	铁
表面	镀锌
重量(g)	135g
适用	箱柜门
备注	

提供一切可行解决方案

2005

符合工业标准 批量采购, 优惠重重 免费技术支持

2022-2023综合目录

\*除非有特别注明, 否则该目录的测量单位默认为毫米(mm).

一级目录  
按钮二级目录  
按钮

管配

吊轮

开口  
连接扣

连接扣

连接座

螺纹连接

拉吊扣

其他

链

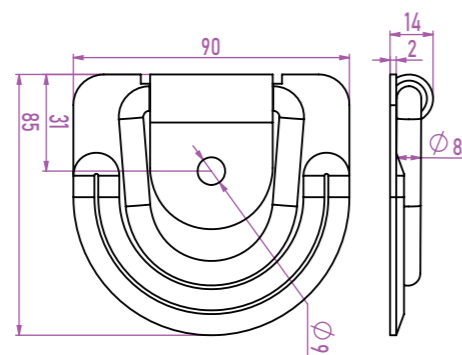
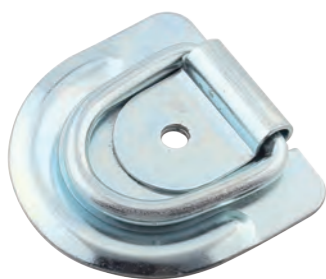
## 拉吊扣-各类简易扣件

起吊及运输介质装置

## Pipe chain latch 扣

►型号

LD-1011

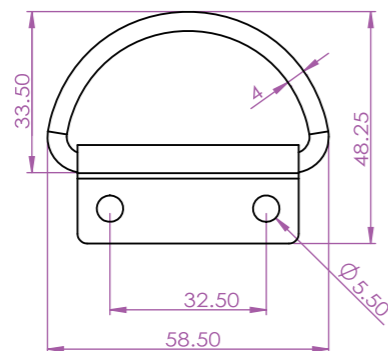


规格\*standard 标准的配件

材质	铁
表面	镀锌
重量(g)	211g
适用	箱柜门
备注	

►型号

LD-1012-1B

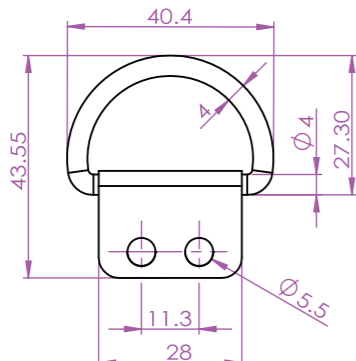


规格\*standard 标准的配件

材质	铁
表面	镀锌
重量(g)	24g
适用	起重吊机、运输
备注	

►型号

LD-1012-2B

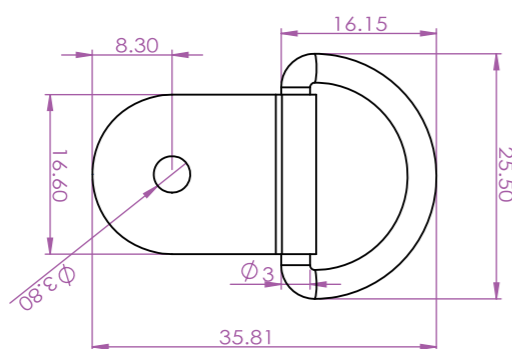


规格\*standard 标准的配件

材质	铁
表面	镀锌
重量(g)	18g
适用	箱柜门
备注	

►型号

LD-1012-3B

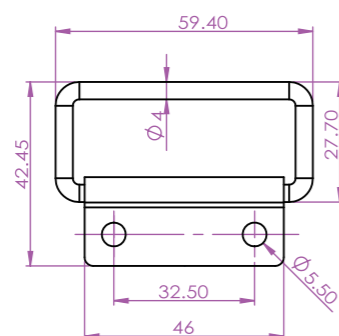


规格\*standard 标准的配件

材质	铁
表面	镀锌
重量(g)	9g
适用	箱柜门
备注	

►型号

LD-1012-1C



规格\*standard 标准的配件

材质	铁
表面	镀锌
重量(g)	25g
适用	箱柜门
备注	

提供一切可行解决方案

2006

符合工业标准 批量采购, 优惠重重 免费技术支持

2022-2023综合目录

\*除非有特别注明, 否则该目录的测量单位默认为毫米(mm).

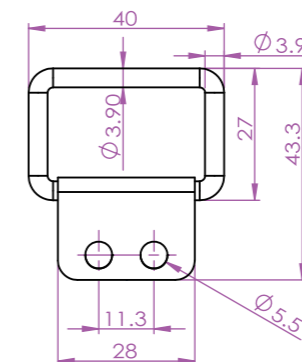
## 拉吊扣-各类简易扣件

起吊及运输介质装置

## Pipe chain latch 扣

►型号

LD-1012-2C

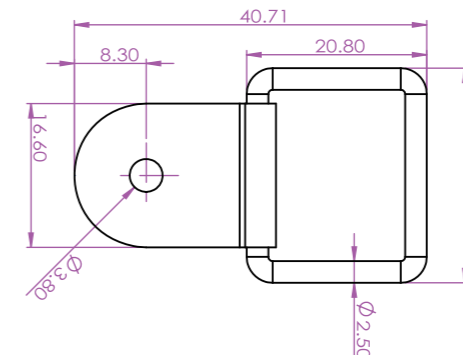


规格\*standard 标准的配件

材质	铁
表面	镀锌
重量(g)	19g
适用	箱柜门
备注	

►型号

LD-1012-3C

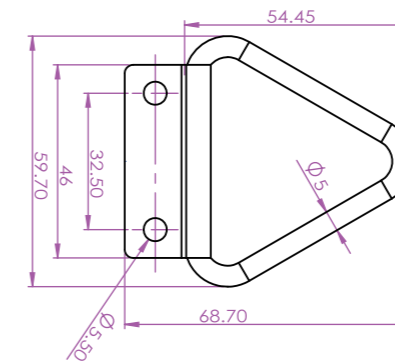


规格\*standard 标准的配件

材质	铁
表面	镀锌
重量(g)	9g
适用	起重吊机、运输
备注	

►型号

LD-1012-1A

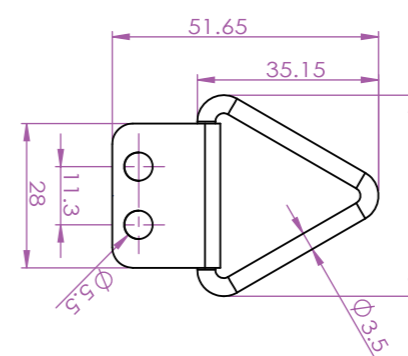


规格\*standard 标准的配件

材质	铁
表面	镀锌
重量(g)	37g
适用	箱柜门
备注	

►型号

LD-1012-2A

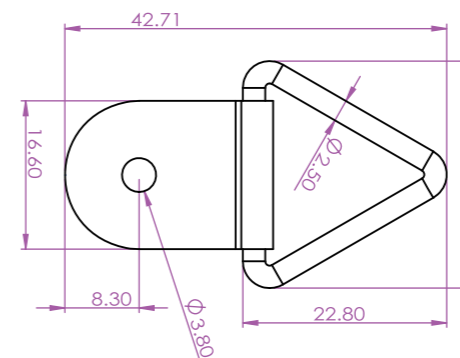


规格\*standard 标准的配件

材质	铁
表面	镀锌
重量(g)	16g
适用	箱柜门
备注	

►型号

LD-1012-3A



规格\*standard 标准的配件

材质	铁
表面	镀锌
重量(g)	8g
适用	箱柜门
备注	

提供一切可行解决方案

2007

符合工业标准 批量采购, 优惠重重 免费技术支持

2022-2023综合目录

\*除非有特别注明, 否则该目录的测量单位默认为毫米(mm).

一级目录按钮

二级目录按钮

管配

吊钩

开口

连接扣

连接座

螺纹连接

拉吊扣

其他

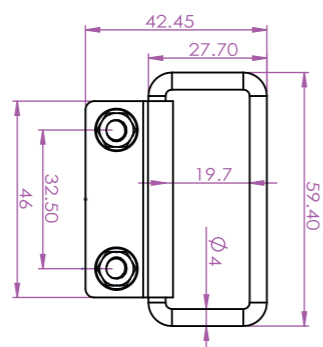
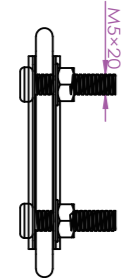
链

拉吊扣-各类简易扣件  
起吊及运输介质装置

## Pipe chain latch 扣

►型号

LD-1013-1C

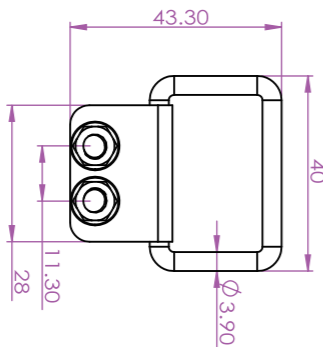
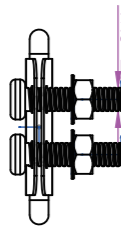


规格\*standard 标准的配件

材质	铁
表面	镀锌
重量(g)	35g
适用	箱柜门
备注	

►型号

LD-1013-2C

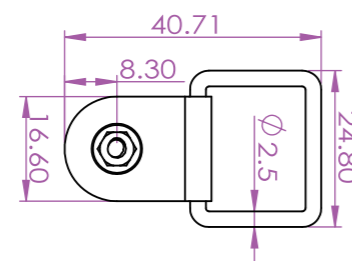
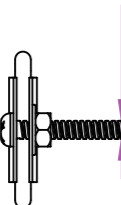


规格\*standard 标准的配件

材质	铁
表面	镀锌
重量(g)	26g
适用	起重吊机、运输
备注	

►型号

LD-1013-3C

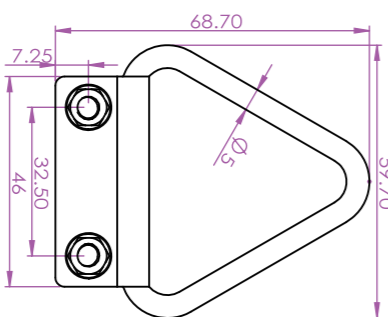
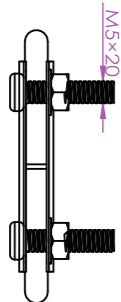


规格\*standard 标准的配件

材质	铁
表面	镀锌
重量(g)	11g
适用	箱柜门
备注	

►型号

LD-1013-1A

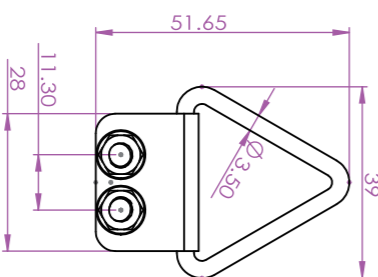


规格\*standard 标准的配件

材质	铁
表面	镀锌
重量(g)	46g
适用	箱柜门
备注	

►型号

LD-1013-2A



规格\*standard 标准的配件

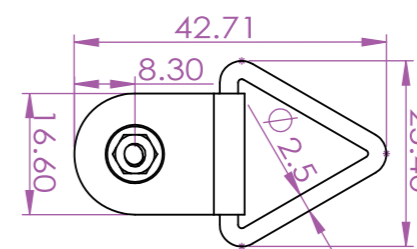
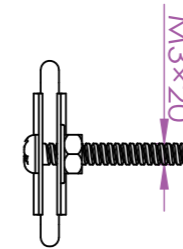
材质	铁
表面	镀锌
重量(g)	25g
适用	箱柜门
备注	

一级目录  
按钮二级目录  
按钮拉吊扣-各类简易扣件  
起吊及运输介质装置

## Pipe chain latch 扣

►型号

LD-1013-3A

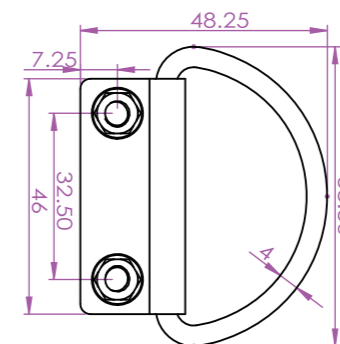
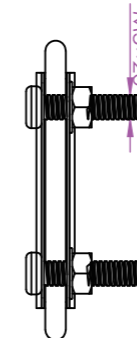


规格\*standard 标准的配件

材质	铁
表面	镀锌
重量(g)	11g
适用	箱柜门
备注	

►型号

LD-1013-1B

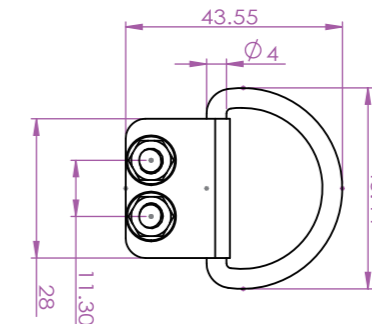
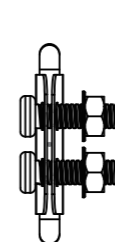


规格\*standard 标准的配件

材质	铁
表面	镀锌
重量(g)	32g
适用	起重吊机、运输
备注	

►型号

LD-1013-2B

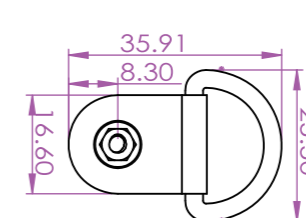
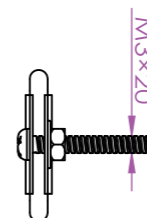


规格\*standard 标准的配件

材质	铁
表面	镀锌
重量(g)	27g
适用	箱柜门
备注	

►型号

LD-1013-3B

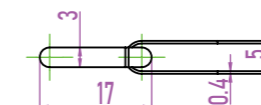
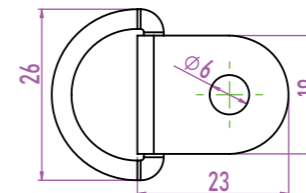


规格\*standard 标准的配件

材质	铁
表面	镀锌
重量(g)	12g
适用	箱柜门
备注	

►型号

LD-1017

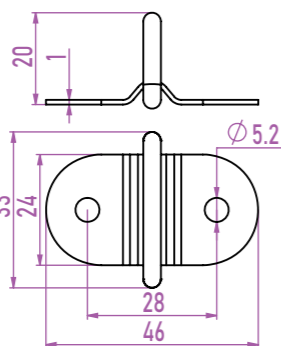


规格\*standard 标准的配件

材质	铁
表面	喷黑
重量(g)	8g
适用	箱柜门
备注	

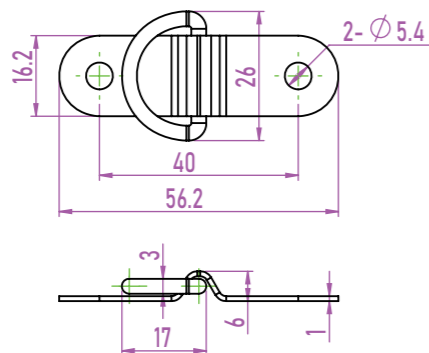
拉吊扣-各类简易扣件  
起吊及运输介质装置

## Pipe chain latch 扣

型号  
LD-1018

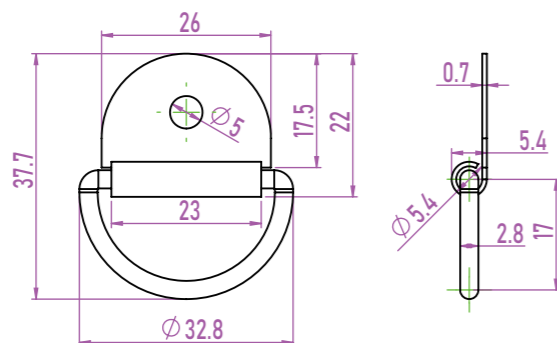
规格\*standard 标准的配件

材质	铁
表面	镀锌
重量(g)	18g
适用	箱柜门
备注	

型号  
LD-1020

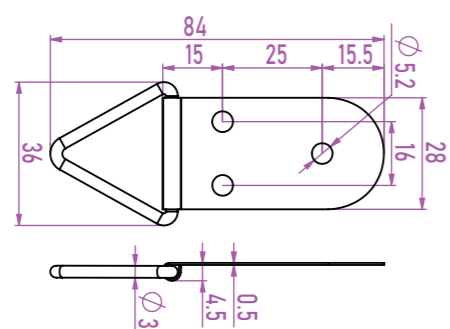
规格\*standard 标准的配件

材质	铁
表面	喷黑
重量(g)	14g
适用	起重吊机、运输
备注	

型号  
LD-1021

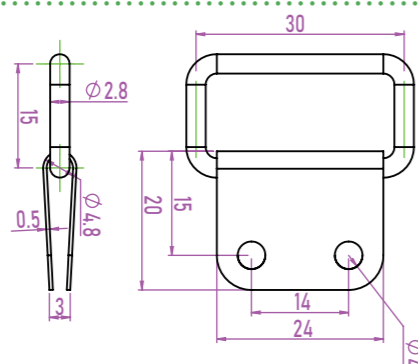
规格\*standard 标准的配件

材质	铁
表面	喷黑
重量(g)	10g
适用	箱柜门
备注	

型号  
LD-1022

规格\*standard 标准的配件

材质	铁
表面	金色
重量(g)	14g
适用	箱柜门
备注	

型号  
LD-1023

规格\*standard 标准的配件

材质	铁
表面	喷黑
重量(g)	11g
适用	箱柜门
备注	

提供一切可行解决方案

2010

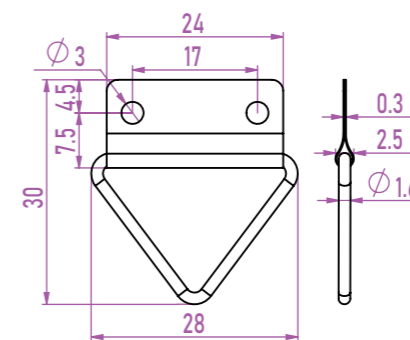
\*除非有特别注明, 否则该目录的测量单位默认为毫米(mm).

符合工业标准 批量采购, 优惠重重 免费技术支持

2022-2023综合目录

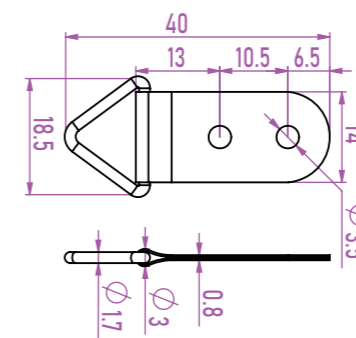
拉吊扣-各类简易扣件  
起吊及运输介质装置

## Pipe chain latch 扣

型号  
LD-1024

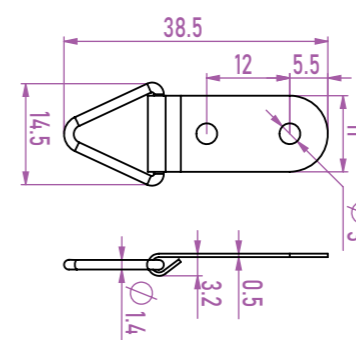
规格\*standard 标准的配件

材质	铁
表面	镀锌
重量(g)	6g
适用	箱柜门
备注	

型号  
LD-1025

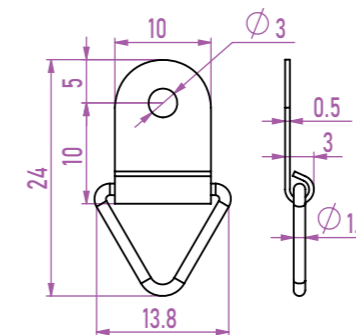
规格\*standard 标准的配件

材质	铁
表面	镀锌
重量(g)	6g
适用	起重吊机、运输
备注	

型号  
LD-1026

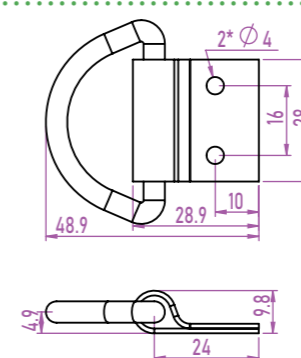
规格\*standard 标准的配件

材质	铁
表面	镀锌
重量(g)	5g
适用	箱柜门
备注	

型号  
LD-1027

规格\*standard 标准的配件

材质	铁
表面	镀锌
重量(g)	4g
适用	箱柜门
备注	

型号  
OEM-W05

规格\*standard 标准的配件

材质	304不锈钢
表面	震光
重量(g)	40g
适用	箱柜门
备注	

提供一切可行解决方案

2011

\*除非有特别注明, 否则该目录的测量单位默认为毫米(mm).

符合工业标准 批量采购, 优惠重重 免费技术支持

2022-2023综合目录

一级目录  
按钮二级目录  
按钮

管配

吊轮

开口  
连接扣

连接扣

连接座

螺纹连接

拉吊扣

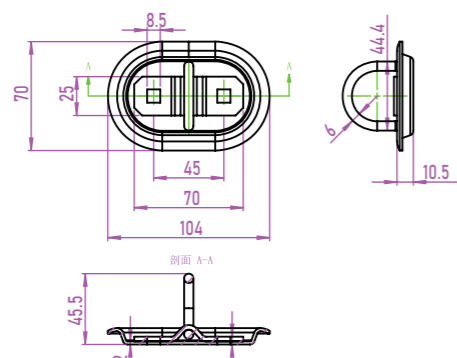
其他

链

拉吊扣-各类简易扣件  
起吊及运输介质装置

Pipe chain latch 扣

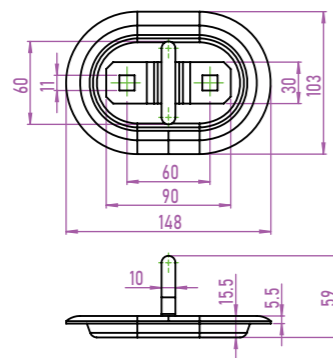
型号 LD-1037



规格\*standard 标准的配件

材质	铁
表面	镀锌
重量(g)	172g
适用	起重吊机、运输
备注	

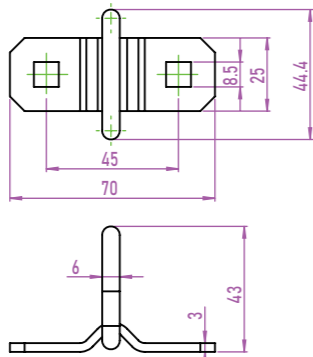
型号 LD-1038



规格\*standard 标准的配件

材质	铁
表面	镀锌
重量(g)	384g
适用	起重吊机、运输
备注	

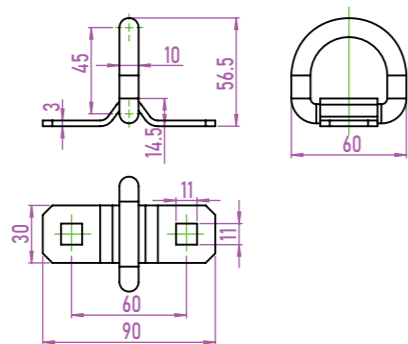
型号 LD-1039



规格\*standard 标准的配件

材质	铁
表面	镀锌
重量(g)	68g
适用	起重吊机、运输
备注	

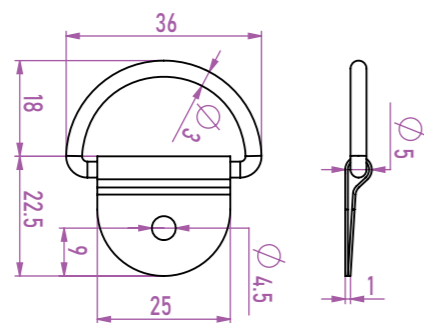
型号 LD-1040



规格\*standard 标准的配件

材质	铁
表面	镀锌
重量(g)	157g
适用	起重吊机、运输
备注	

型号 LD-1021-B



规格\*standard 标准的配件

材质	铁
表面	喷黑
重量(g)	9g
适用	起重吊机、运输
备注	

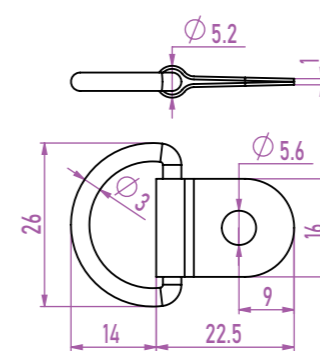
一级目录按钮

二级目录按钮

拉吊扣-各类简易扣件  
起吊及运输介质装置

Pipe chain latch 扣

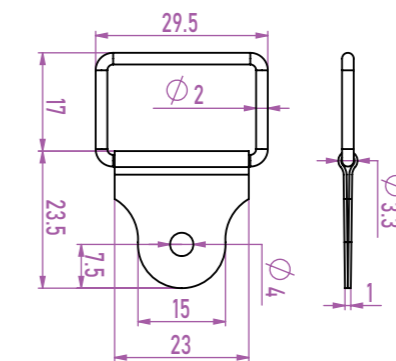
型号 LD-1031-D



规格\*standard 标准的配件

材质	铁
表面	镀锌
重量(g)	7g
适用	箱柜门
备注	

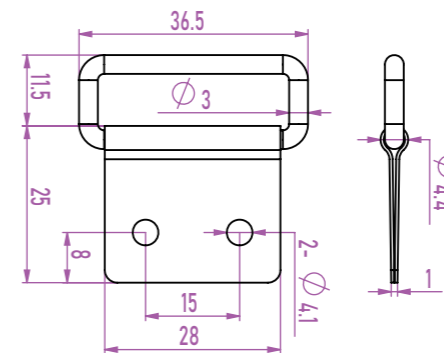
型号 LD-1035



规格\*standard 标准的配件

材质	304不锈钢
表面	本色
重量(g)	6g
适用	起重吊机、运输
备注	

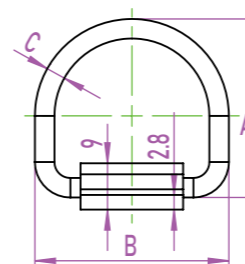
型号 LD-1036



规格\*standard 标准的配件

材质	304不锈钢
表面	本色
重量(g)	10g
适用	箱柜门
备注	

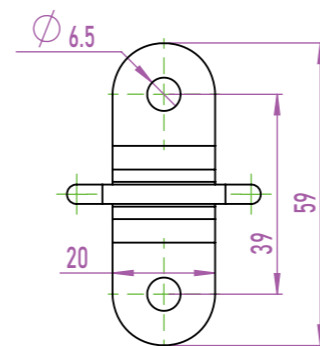
型号 LD-1041



型号/尺寸	A	B	C
LD-1041-1	35	38	3.8
LD-1041-2	37	42	4.8
LD-1041-3	46	38	5.8

规格\*standard 标准的配件

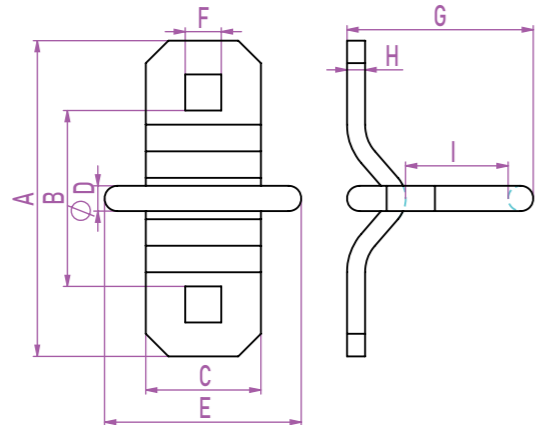
材质	304不锈钢
表面	本色
重量(g)	/
适用	箱柜门
备注	



拉吊扣-各类简易扣件  
起吊及运输介质装置

Pipe chain latch 扣

型号 LD-1042/1044/1045

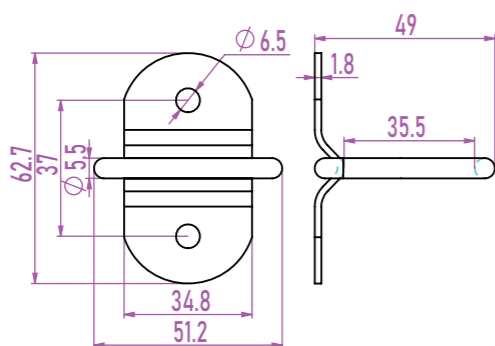


规格\*standard 标准的配件

材质	铁
表面	镀锌
重量(g)	/
适用	起重吊机、运输
备注	

型号/尺寸	A	B	C	D	E	F	G	H	I
LD-1042	71	36.5	25.5	5.5	43.3	9x9	43	3	27
LD-1044	70	39	25.5	5.6	43.6	8x8	43	4	25
LD-1045	92.5	52	30	9.5	58	10.5x10.5	60	4	36

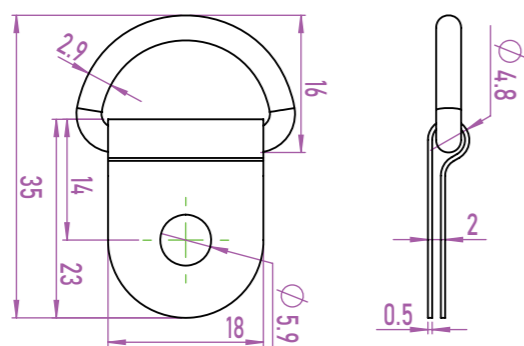
型号 LD-1043



规格\*standard 标准的配件

材质	铁
表面	镀锌
重量(g)	58g
适用	起重吊机、运输
备注	

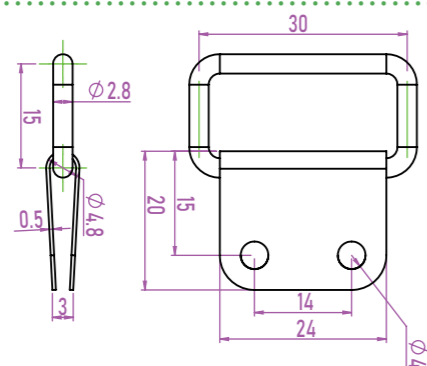
型号 LD-1017-B



规格\*standard 标准的配件

材质	铁
表面	黑色
重量(g)	/
适用	起重吊机、运输
备注	

型号 LD-1023



规格\*standard 标准的配件

材质	铁
表面	喷黑
重量(g)	11g
适用	箱柜门
备注	

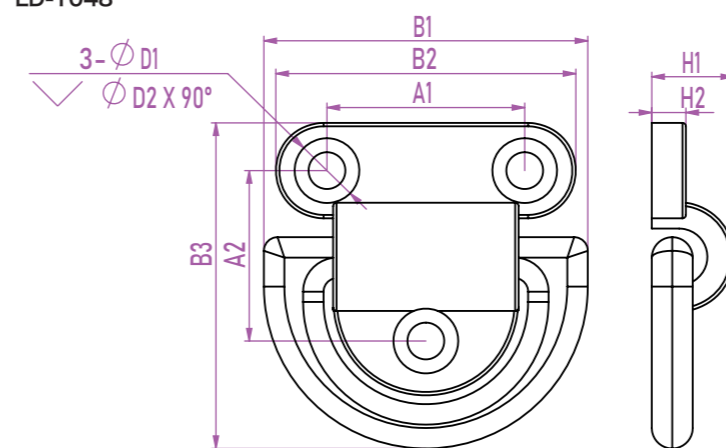
一级目录按钮

二级目录按钮

拉吊扣-各类简易扣件  
起吊及运输介质装置

Pipe chain latch 扣

型号 LD-1048



规格\*standard 标准的配件

材质	304不锈钢
表面	震光
重量(g)	/
适用	箱柜门
备注	



LD-1048-1

LD-1048-2

型号/尺寸	A1	A2	B1	B2	B3	D1	D2	H1	H2
LD-1048-1	29	25	47.5	44	48	5.4	9.5	12	5
LD-1048-2	35.5	29	57.5	55	60	8.5	16.5	14.5	6.5
LD-1048-3	43.5	37	69	63	73.5	6.2	11.5	16	6.5



LD-1048-3

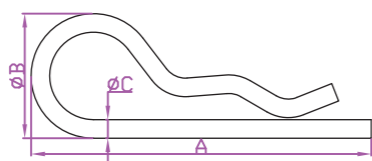
### 其他-各类简易扣件

起吊及运输介质装置

## Pipe chain latch 扣

►型号

GK-562



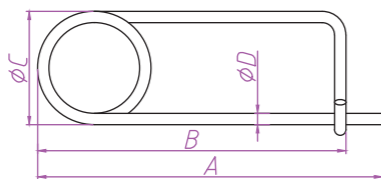
型号\尺寸	A	B	C
GK-562-A	55.4	19.8	2.3
GK-562-B	68	20.6	3
GK-562-C	86	31.5	4.7
GK-562-D	109	32	5.7
GK-562-E	108	39.3	7.7

规格\*standard 标准的配件

材质	铁
表面	镀锌
重量(g)	/
适用	起重吊机、运输
备注	

►型号

GK-563



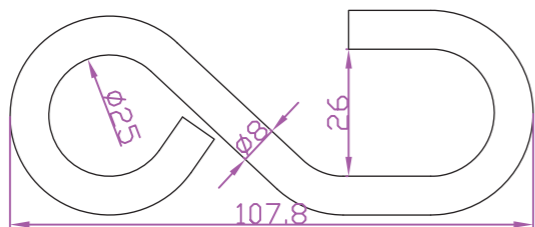
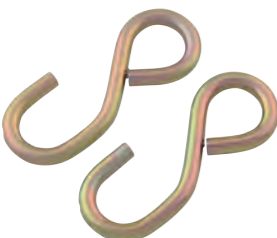
型号\尺寸	A	B	C	D
GK-563-A	146	130.5	48	4.8
GK-563-B	216	185	58	6.4
GK-563-C	218	204	72	5.8

规格\*standard 标准的配件

材质	铁
表面	镀锌
重量(g)	/
适用	起重吊机、运输
备注	

►型号

GK-555

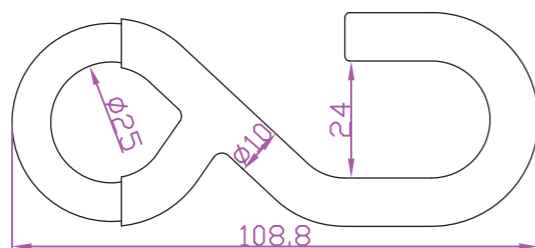


规格\*standard 标准的配件

材质	铁
表面	镀锌
重量(g)	/
适用	起重吊机、运输
备注	

►型号

GK-556

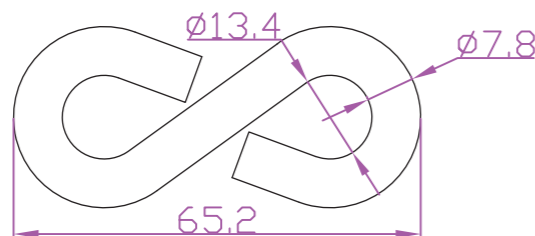


规格\*standard 标准的配件

材质	铁+包胶
表面	镀锌
重量(g)	/
适用	起重吊机、运输
备注	

►型号

GK-557



规格\*standard 标准的配件

材质	铁
表面	镀锌
重量(g)	/
适用	起重吊机、运输
备注	

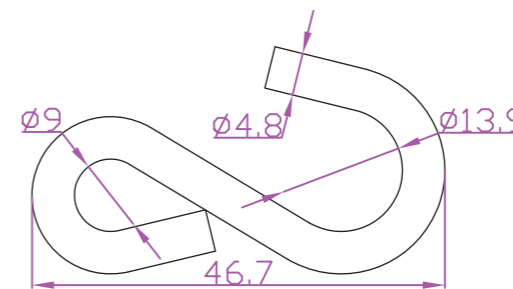
### 其他-各类简易扣件

起吊及运输介质装置

## Pipe chain latch 扣

►型号

GK-558

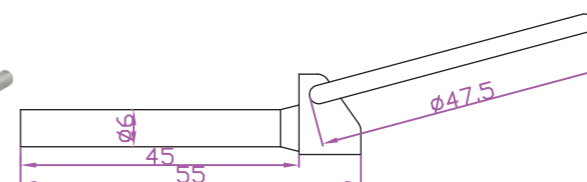


规格\*standard 标准的配件

材质	铁
表面	镀锌
重量(g)	/
适用	起重吊机、运输
备注	

►型号

GK-559

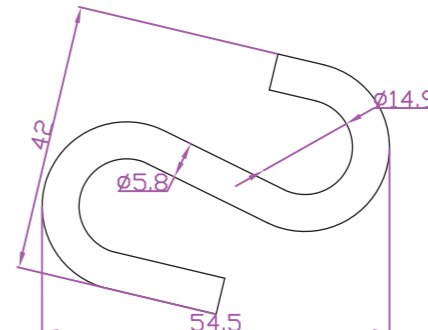


规格\*standard 标准的配件

材质	铁
表面	镀锌
重量(g)	/
适用	起重吊机、运输
备注	

►型号

GK-560

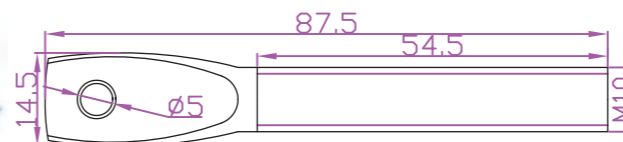


规格\*standard 标准的配件

材质	铁
表面	镀锌
重量(g)	/
适用	起重吊机、运输
备注	

►型号

GK-571

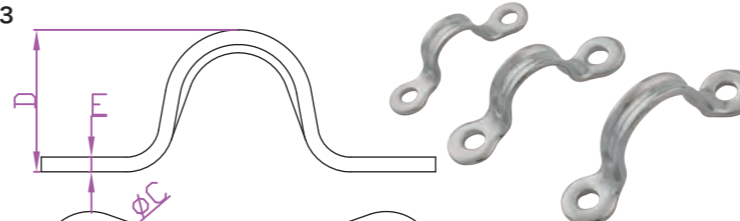


规格\*standard 标准的配件

材质	304不锈钢
表面	本色
重量(g)	/
适用	起重吊机、运输
备注	

►型号

GK-573



型号\尺寸	A	B	C	D	E
GK-573-A	40	30	4	12.2	1.4
GK-573-B	48	35	5	17.3	1.8
GK-573-C	53	40.5	5	21.5	2.4

规格\*standard 标准的配件

材质	304不锈钢
表面	本色
重量(g)	/
适用	起重吊机、运输
备注	





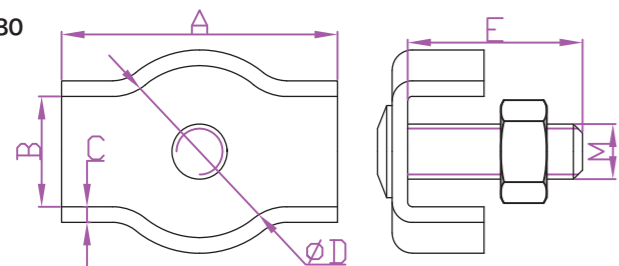
## 其他-各类简易扣件

起吊及运输介质装置

## Pipe chain latch 扣

型号

GK-580



型号\尺寸	A	B	C	D	E	M
GK-580-A	15	3.5	0.9	9	10	M4
GK-580-B	17.5	5	1.1	11	10	M4
GK-580-C	20	7.5	1.3	13.5	14	M5
GK-580-D	25	10	1.3	15	14	M5
GK-580-E	30	12	1.7	18.7	19	M6
GK-580-F	38	18	2	25	25	M8
GK-580-G	48	20	2.5	30	27	M10

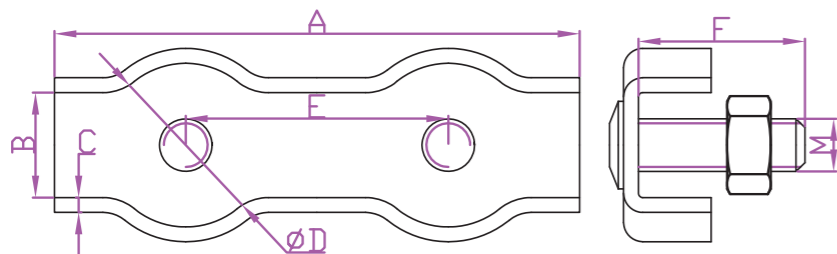
规格\*standard 标准的配件

材质	304不锈钢
表面	本色
重量(g)	/
适用	起重吊机、运输
备注	



型号

GK-581



型号\尺寸	A	B	C	D	E	F	M
GK-581-A	15	3.5	0.9	9	15	10	M4
GK-581-B	17.5	5	1.1	11	16	10	M4
GK-581-C	20	7.5	1.3	13.5	20	14	M5
GK-581-D	25	10	1.3	15	25	14	M5
GK-581-E	30	12	1.7	18.7	30	19	M6
GK-581-F	38	18	2	25	38	25	M8
GK-581-G	48	20	2.5	30	48	27	M10

规格\*standard 标准的配件

材质	304不锈钢
表面	本色
重量(g)	/
适用	起重吊机、运输
备注	

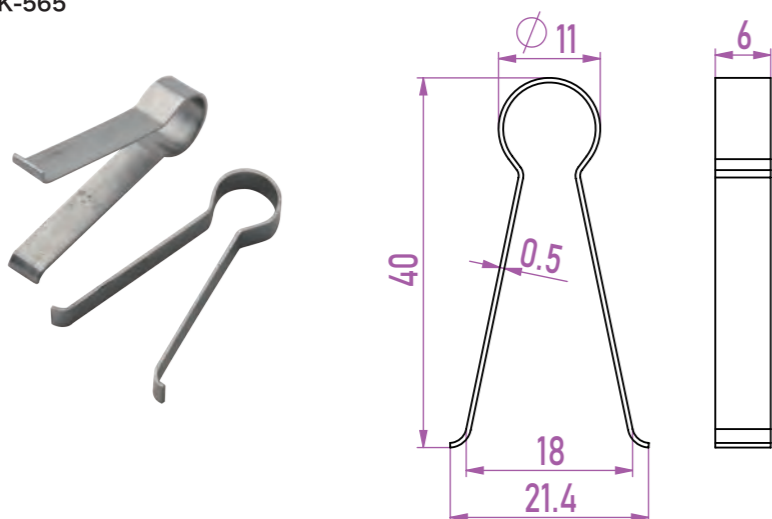


一级目录按钮

二级目录按钮

型号

GK-565



规格\*standard 标准的配件

材质	304不锈钢
表面	震光
重量(g)	2.5g
适用	起重吊机、运输
备注	

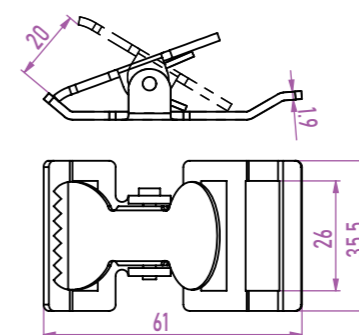
## 其他-各类简易扣件

起吊及运输介质装置

## Pipe chain latch 扣

型号

GK-800



规格\*standard 标准的配件

材质	不锈钢
表面	本色
重量(g)	42g
适用	起重吊机、运输
备注	

管配

吊轮

连接扣

连接扣

连接座

螺纹连接

拉吊扣

其他

链

## 金属链条

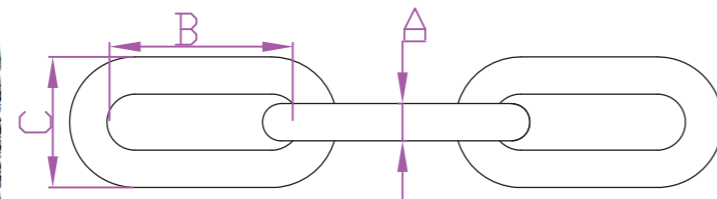
用于捆绑拖拽连接使用

## Pipe chain latch

►型号

GK-600

•规格\*standard标准的配件•



型号\尺寸	A	B	C	载重 (N)
GK-600-A	3	16	13	4100
GK-600-B	4	16	13.7	8000
GK-600-C	5	18.5	17	12500
GK-600-D	6	18.5	20	16000
GK-600-E	7	22	24	25000
GK-600-F	8	24	27	32000
GK-600-G	9	27	30.5	40000
GK-600-H	10	28	34	50000
GK-600-J	11	31	37.5	63000
GK-600-K	12	34	41	66000
GK-600-L	13	36	44	80000
GK-600-M	14	41	47.5	100000
GK-600-N	16	45	54.5	125000
GK-600-P	18	50	61	160000
GK-600-R	20	56	68	200000
GK-600-S	23	64	78	250000
GK-600-T	26	73	88.5	320000

材质	304不锈钢/铁
表面	本色/镀锌
重量(g)	/
适用	设备工具箱、工业柜
备注	

一级目录  
按钮

二级目录  
按钮

# Y1

## SHEET METAL

钣金紧固件



next page  
下一页